

# Oase



## Aquarius Eco Expert

22000, 28000, 36000, 44000

DE Gebrauchsanleitung  
EN Operating instructions  
FR Notice d'emploi  
NL Gebruiksaanwijzing  
ES Instrucciones de uso  
PT Instruções de uso  
IT Istruzioni d'uso  
DA Brugsanvisning  
NO Bruksanvisning  
SV Bruksanvisning  
FI Käyttöohje

HU Használati útmutató  
PL Instrukcja użytkowania  
CS Návod k použití  
SK Návod na použitie  
SL Navodila za uporabo  
HR Uputa o upotrebi  
RO Instrucțiuni de folosință  
BG Упътване за употреба  
UK Посібник з експлуатації  
RU Руководство по эксплуатации  
ZH 使用说明书

DE

EN

FR

NL

ES

PT

IT

DA

NO

SV

FI

HU

PL

CS

SK

SL

HR

RO

BG

UK

RU

ZH

**⚠️ WARNUNG**

- ▶ Trennen Sie alle elektrischen Geräte im Wasser vom Stromnetz, bevor Sie ins Wasser greifen. Andernfalls drohen schwere Verletzungen oder Tod durch Stromschlag.
  - ▶ Dieses Gerät kann von Kindern ab 8 Jahren und darüber sowie von Personen mit verringerten physischen, sensorischen oder mentalen Fähigkeiten oder Mangel an Erfahrung und Wissen benutzt werden, wenn sie beaufsichtigt oder bezüglich des sicheren Gebrauchs des Gerätes unterwiesen wurden und die daraus resultierenden Gefahren verstehen. Kinder dürfen nicht mit dem Gerät spielen. Reinigung und Benutzerwartung dürfen nicht von Kindern ohne Beaufsichtigung durchgeführt werden.
-

# Sicherheitshinweise

## Elektrischer Anschluss

- Für die Elektroinstallation im Außenbereich gelten spezielle Vorschriften. Die Elektroinstallation darf nur von einer Elektrofachkraft ausgeführt werden.
  - Die Elektrofachkraft ist aufgrund ihrer fachlichen Ausbildung, Kenntnisse und Erfahrungen qualifiziert und darf Elektroinstallationen im Außenbereich durchführen. Sie kann mögliche Gefahren erkennen und beachtet die regionalen und nationalen Normen, Vorschriften und Bestimmungen.
  - Bei Fragen und Problemen wenden Sie sich an eine Elektrofachkraft.
- Schließen Sie das Gerät nur an, wenn die elektrischen Daten von Gerät und Stromversorgung übereinstimmen.
- Schließen Sie das Gerät nur an einer vorschriftsmäßig installierten Steckdose an.
- Das Gerät muss über eine Fehlerstrom-Schutzeinrichtung (RCD) mit einem Bemessungsfehlerstrom von maximal 30 mA abgesichert sein.
- Verlängerungsleitungen und Stromverteiler (z. B. Steckdosenleisten) müssen für die Verwendung im Freien geeignet sein (spritzwassergeschützt).
- Schützen Sie offene Stecker und Buchsen vor Feuchtigkeit.

## Sicherer Betrieb

- Verwenden Sie das Gerät nicht, wenn elektrische Leitungen oder Gehäuse beschädigt sind.
- Entsorgen Sie das Gerät, wenn seine Netzanschlussleitung beschädigt ist. Die Netzanschlussleitung kann nicht ersetzt werden.
- Die Laufeinheit im Gerät enthält einen Magneten mit starkem Magnetfeld, das Herzschrittmacher oder implantierte Defibrillatoren (ICD) beeinflussen kann. Halten Sie zwischen Implantat und Magnet einen Abstand von mindestens 0,2 m ein.
- Tragen oder ziehen Sie das Gerät nicht an der elektrischen Leitung.
- Verlegen Sie Leitungen so, dass sie vor Beschädigungen geschützt sind und dass niemand darüber fallen kann.
- Nehmen Sie niemals technische Änderungen am Gerät vor.
- Führen Sie nur die Arbeiten am Gerät durch, die in dieser Anleitung beschrieben sind.
- Verwenden Sie nur Original-Ersatzteile und -Zubehör.
- Wenden Sie sich bei Problemen an den autorisierten Kundendienst oder an OASE.

## Bestimmungsgemäße Verwendung

Verwenden Sie das in dieser Anleitung beschriebene Produkt ausschließlich wie folgt:

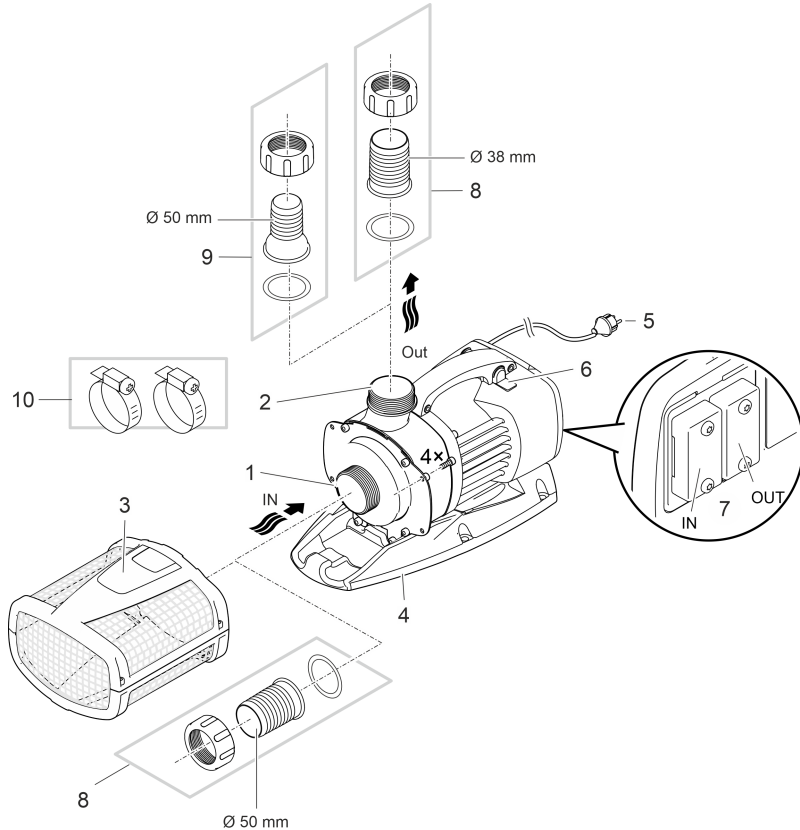
- Zum Pumpen von normalem Teichwasser für Filtersysteme, Wasserfallsysteme und Bachlaufsysteme.
- Unter Einhaltung der technischen Daten. (→ Technische Daten)
- Unter Einhaltung der zulässigen Wasserwerte. (→ Zulässige Wasserwerte)

Für das Gerät gelten folgende Einschränkungen:

- Nicht in Schwimmteichen verwenden.
- Niemals mit anderen Flüssigkeiten als Wasser betreiben.
- Niemals ohne Wasserdurchfluss betreiben.
- Nicht in Verbindung mit Chemikalien, Lebensmitteln, leicht brennbaren oder explosiven Stoffen einsetzen.
- Nicht an die Hauswasserversorgung anschließen.
- Nicht für gewerbliche oder industrielle Zwecke verwenden.
- Nach EMV (Elektromagnetische Verträglichkeit) ist dies ein Gerät der Klasse A. In Wohnumgebungen kann das Gerät Funkstörungen verursachen. Es obliegt dem Anwender, angemessene Maßnahmen zu ergreifen.



## Übersicht



ARS0066

- 1 Eingang (Saugseite)
  - Mit Filterkorb (3) bei getauchter Aufstellung.
  - Mit Schlauchtülle zum Anschluss eines Schlauchs bei Trockenaufstellung.

---

- 2 Ausgang (Druckseite)
  - Anschluss des Rücklaufs in den Teich (z. B. über einen Bachlauf).

---

- 3 Filterkorb

---

- 4 Standfuß
  - Mit Montagebohrungen für eine Festinstallation am Boden bei Bedarf.

---

- 5 Netzkabel
  - Stromversorgung der Pumpe

---

- 6 Schalter zum Einschalten/Ausschalten der Dynamic Function
  - Für ein dynamisches Fontänenbild, welches sich in Höhe und Durchmesser ändert, sind in der Pumpensteuerung unterschiedliche Werte für Fördermengen vorprogrammiert. Bei eingeschalteter Dynamikfunktion wird die Pumpe mit diesen Werten kontinuierlich angesteuert.

7	Anschluss Steuerung <ul style="list-style-type: none"> <li>• Mit Steuerung kann die Leistung der Pumpe reguliert werden.</li> <li>• Ohne Steuerung läuft die eingeschaltete Pumpe ständig mit voller Leistung.</li> </ul>
8	Schlauchtülle Ø 50 mm
9	Schlauchtülle Ø 38 mm <ul style="list-style-type: none"> <li>• Alternative für Ausgang Aquarius Eco Expert 22000 und 28000.</li> </ul>
10	Schlauchschellen zur Fixierung von Schläuchen auf den Schlauchtüllen.

## Symbole auf dem Gerät

**IP68**



Das Gerät ist staubdicht und wasserdicht bis 4 m.



Mögliche Gefahren für Personen mit Herzschrittmachern.



Schützen Sie das Gerät vor direkter Sonneneinstrahlung.

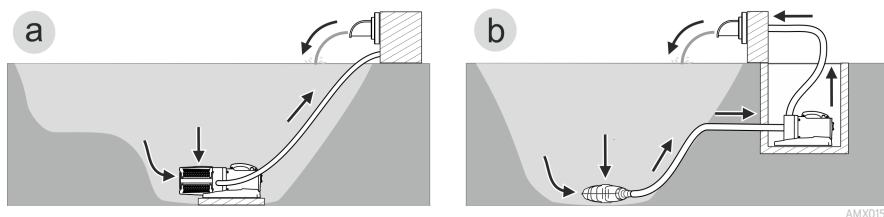


Entsorgen Sie das Gerät nicht mit dem normalen Hausmüll.



Lesen Sie die Gebrauchsanleitung.

## Installationsvarianten



AMX0157

- Variante (a): Pumpe getaucht aufstellen
  - Die Pumpe wird im Teich bzw. Becken positioniert.
  - Wasserförderung über den Filterkorb.
- Variante (b): Pumpe trocken aufstellen
  - Die Pumpe wird ohne Filterkorb außerhalb des Teiches bzw. Beckens aber unterhalb des Wasserspiegels aufgestellt.
  - Wasserförderung über einen Satellitenfilter oder Skimmer.

## Aufstellen und Anschließen

Die Pumpe kann getaucht (im Wasser) oder trocken (außerhalb vom Wasser) aufgestellt werden. Die Verwendung der Pumpe ist nur unter Einhaltung der angegebenen Wasserwerte zulässig. (→ Zulässige Wasserwerte)

- Poolwasser oder Salzwasser können die Optik des Geräts beeinträchtigen. Diese Beeinträchtigungen sind von der Garantie ausgeschlossen.

### **WARNUNG**

Schwere Verletzungen oder Tod beim Betrieb des Geräts in einem Schwimmteich. Durch defekte elektrische Geräteteile wird das Wasser unter gefährliche elektrische Spannung gesetzt.

- ▶ Gerät nicht im Schwimmteich verwenden.

### **VORSICHT**

Drehende Bauteile im Bereich des Saugstutzens und des Druckstutzens. Verletzungen sind möglich, wenn Sie in die Stutzen hineingreifen.

**Beachten Sie insbesondere:** Ein aufgrund Überlast gestopptes Gerät kann unerwartet anlaufen!

- ▶ Fassen Sie nicht in die Öffnung des Saugstutzens oder Druckstutzens, wenn der Netzstecker gesteckt ist.
- ▶ Wenn die Stutzen im Betrieb frei zugänglich sind, z. B., wenn keine Schläuche angeschlossen sind, sichern Sie die Stutzen mit einem Berührschutz. Der Berührschutz ist als Zubehör erhältlich.

- ① Alle Gerätekomponenten dürfen nicht über längere Zeit direkter Sonneneinstrahlung ausgesetzt werden, da dies zu Beschädigung führen kann. Verwenden Sie ggf. eine Schutzabdeckung.

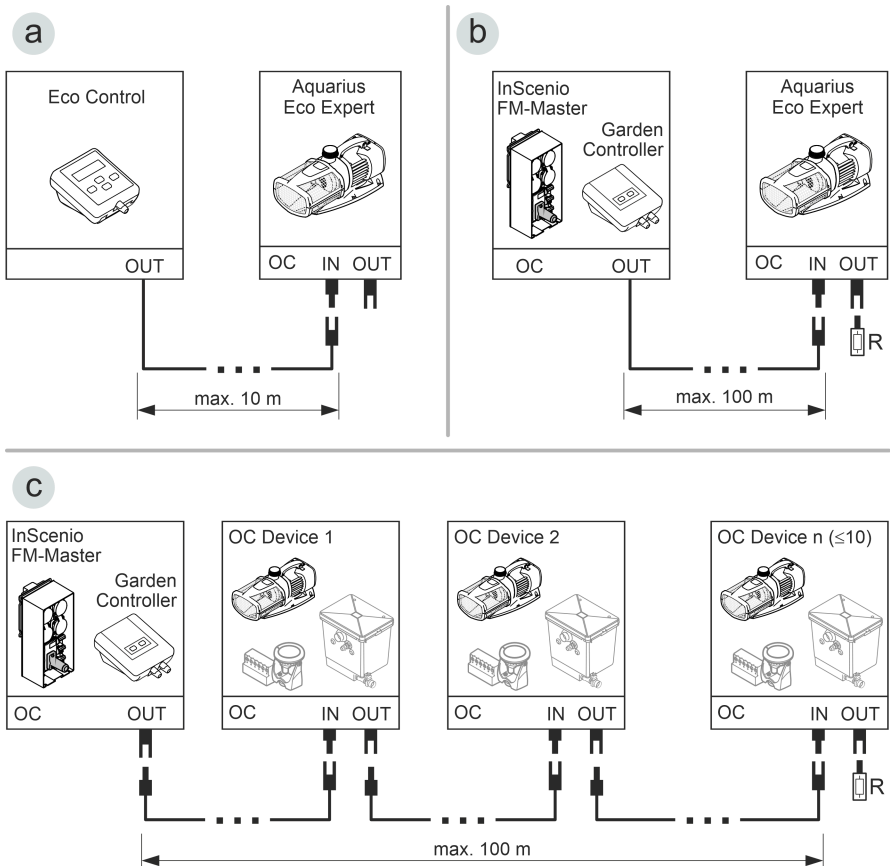
## Steuerung anschließen

Die Pumpe kann mit und ohne Steuerung betrieben werden.

- Mit Steuerung kann die Leistung der Pumpe reguliert werden.
- Ohne Steuerung läuft die eingeschaltete Pumpe permanent mit voller Leistung.

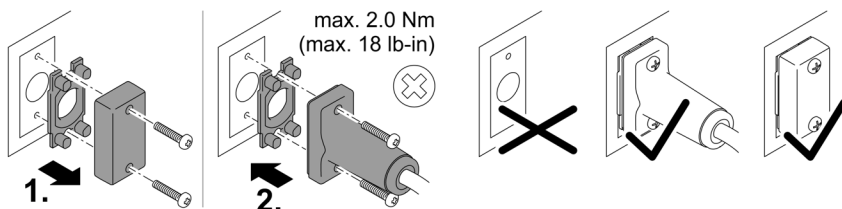
Kompatible Steuerungen (Zubehör):

- Eco Control  
Intelligente Steuerung für eine Pumpe.
- Incenio FM-Master Home/Cloud  
Garden Controller Home/Cloud  
Bis zu 10 OASE Control-fähige Geräte (Pumpen, Filter, Leuchten) sind über die App "OASE Control" steuerbar.  
Informationen dazu erhalten Sie unter [www.oase.com](http://www.oase.com) im Bereich "Smarte Gartensteuerung und Beleuchtung".



ARS0055

- Ein OASE Control-Netzwerk (Variante b, c) muss mit dem Endwiderstand R abgeschlossen sein. Dieser ist im Lieferumfang InScenio FM-Master oder Garden Controller enthalten.



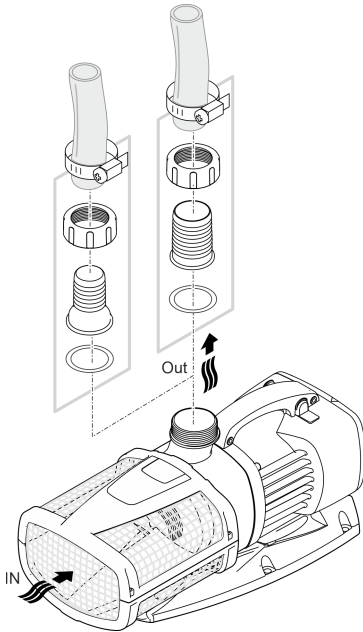
## HINWEIS

Das Gerät wird beschädigt, wenn Wasser in den Steckverbinder eindringt.

- ▶ Belegen Sie den Steckverbinder oder setzen Sie die Schutzkappe auf.
- ▶ Die Gummidichtung muss sauber sein und passgenau sitzen.
- ▶ Eine beschädigte Gummidichtung muss ersetzt werden. Wenn der Steckverbinder gelöst wird, muss eine ältere Gummidichtung (> 2 Jahre) erneuert werden.
- ▶ Sichern Sie den Steckverbinder oder die Schutzkappe immer mit den beiden Schrauben.

# Gerät getaucht aufstellen

## Anschließen

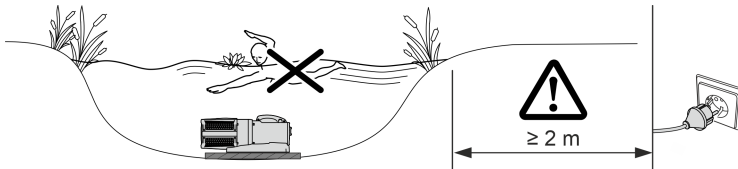


ARS0027

## Stecken Sie noch nicht den Netzstecker in die Steckdose!

### Aufstellen

- Stellen Sie die Pumpe waagrecht auf einem festen Untergrund auf.
- Sorgen Sie für einen sicheren Stand der Pumpe.
- Wir empfehlen, bei verschlammtem bzw. verschmutztem Wasser die Pumpe bzw. die saugseitig angeschlossenen Komponenten (Skimmer, Satellitenfilter, Bodenablauf etc.) erhöht über dem Boden aufzustellen. Dadurch wird das Ansaugen von Partikeln verringert, was die Lebensdauer der Laufeinheit erhöht.
- Betreiben Sie die Pumpe nur, wenn sie mindestens mit 10 cm Wasser bedeckt ist. Andernfalls kann sie Luft ziehen.



AMX0160

- i** Mittels Zugseils können Sie die Pumpe einfach aus dem Wasser ziehen.
- Ziehen Sie das Zugseil durch die runden Öffnungen an der Filterunterschale und verknoten es.

## Gerät trocken aufstellen

### Anschließen

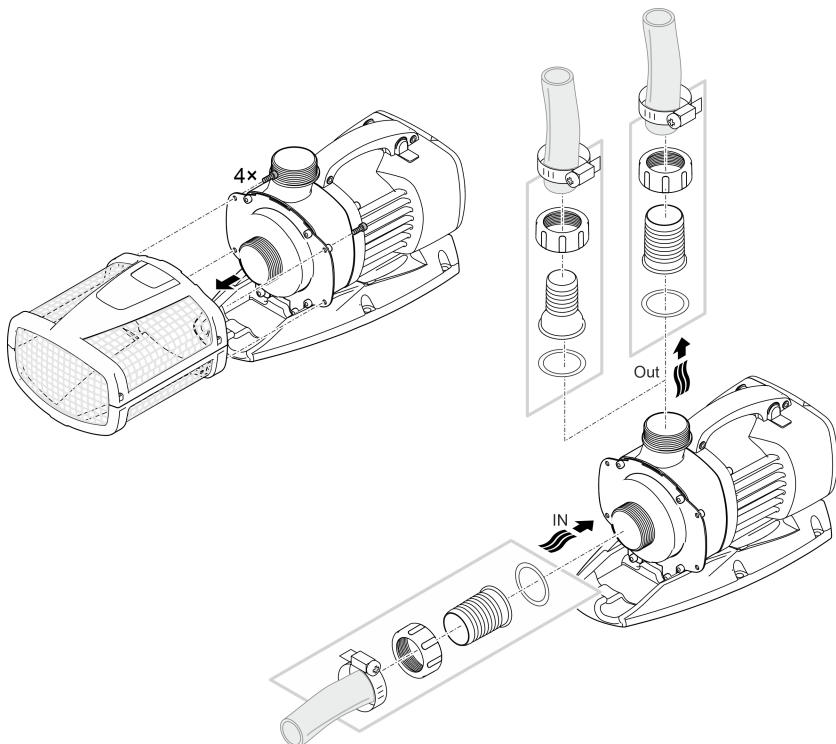
Aquarius Eco Expert 22000 / 28000

- Am Eingang und Ausgang können Schläuche oder Rohre angeschlossen werden. Empfehlung:
  - Bis 5 m Länge: 50 mm (2") Schlauchtüllen und Schläuche verwenden.
  - Ab 5 m Länge: DN 75 oder DN 100 Rohre verwenden.
- Die Pumpe kann Partikel bis zu 11 mm durchleiten. Bei größeren Partikeln blockiert die Pumpe. Wir empfehlen, saugseitig einen Filter oder Skimmer zu installieren.

Aquarius Eco Expert 36000 / 44000

- Am Eingang wird ein Rohr DN75/100 angeschlossen. Am Ausgang kann ein Schlauch oder ein Rohr angeschlossen werden. Empfehlung:
  - Bis 5 m Länge: 50 mm (2") Schlauchtüllen und Schläuche verwenden.
  - Ab 5 m Länge: DN 75 oder DN 100 Rohre verwenden.
- Die Pumpe kann Partikel bis zu 11 mm durchleiten. Bei größeren Partikeln blockiert die Pumpe. Wir empfehlen, saugseitig einen Filter oder Skimmer zu installieren.

- ❗ Rohre werden mit einer PVC-Übergangsmuffe mit Innengewinde (→ Technische Daten) angeschlossen. PVC-Übergangsmuffen sind im Fachhandel erhältlich.

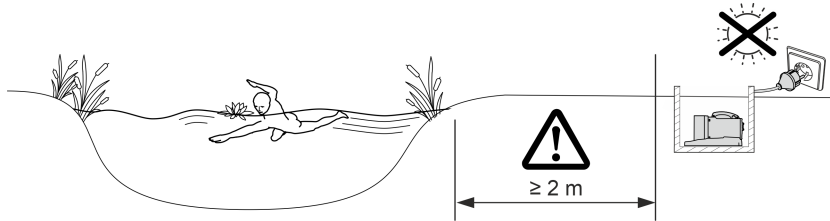


ARS0052

**Stecken Sie noch nicht den Netzstecker in die Steckdose!**

## Aufstellen

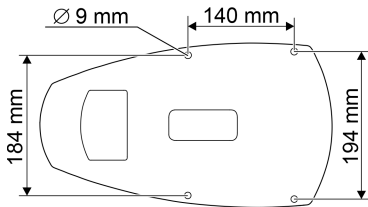
- Stellen Sie die Pumpe waagrecht auf einem festen Untergrund auf.
- Sorgen Sie für einen sicheren Stand der Pumpe.
- Die Pumpe darf keinem direkten Sonnenlicht ausgesetzt sein.
- Der Aufstellort muss ausreichend belüftet sein, damit die Pumpe nicht überhitzt.



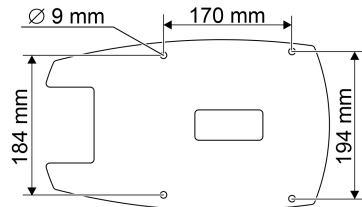
AMX0161

- ① Für einen sicheren Stand können Sie das Gerät mit einem geeigneten Untergrund verschrauben.

Aquarius Eco Expert 22000, 28000



Aquarius Eco Expert 36000, 44000



ARS0067



## HINWEIS

Gerät wird zerstört, wenn es mit einem Dimmer betrieben wird. Es enthält empfindliche elektrische Bauteile.

- ▶ Gerät nicht an eine dimmbare Stromversorgung anschließen.
- 

## HINWEIS

Die Pumpe darf nicht trockenlaufen. Andernfalls kann die Pumpe zerstört werden.

- ▶ Betreiben Sie die Pumpe nur, wenn sie getaucht bzw. geflutet ist.
- 

## Einschalten / Ausschalten

- **Einschalten:** Stecken Sie den Netzstecker in die Steckdose.
  - Das Gerät schaltet sich sofort ein.
- **Ausschalten:** Ziehen Sie den Netzstecker aus der Steckdose.

## Environmental Function Control (EFC)

Die Pumpe vollzieht bei Inbetriebnahme und anschließend im Betrieb alle 20 ... 40 Minuten automatisch einen vorprogrammierten Selbsttest (**Environmental Function Control (EFC)**). Die Pumpe erkennt, ob sie sich im Trockenlauf/Blockierung oder im getauchten Zustand befindet. Im Falle von Trockenlauf/Blockierung schaltet die Pumpe automatisch nach 60 bis 120 Sekunden aus. Unterbrechen Sie im Störfall die Stromzufuhr und "fluten Sie die Pumpe" bzw. entfernen Sie das Hindernis. Danach können Sie das Gerät wieder in Betrieb nehmen.

## Dynamic Function

- Schalter schieben.
  - ON: Die Funktion ist eingeschaltet.
  - OFF: Die Funktion ist ausgeschaltet.

## HINWEIS

Bei eingeschalteter Dynamic Function arbeitet EFC (Environmental Function Control) eingeschränkt.

- ▶ Der Schutz gegen Trockenlauf ist deaktiviert.
-

# Reinigung und Wartung

## ⚠ VORSICHT

Verletzungsgefahr durch unvorhersehbares Anlaufen. Geräteinterne Überwachungsfunktionen können das Gerät abschalten und selbsttätig wieder einschalten.

► Vor Arbeiten am Gerät Netzstecker ziehen.

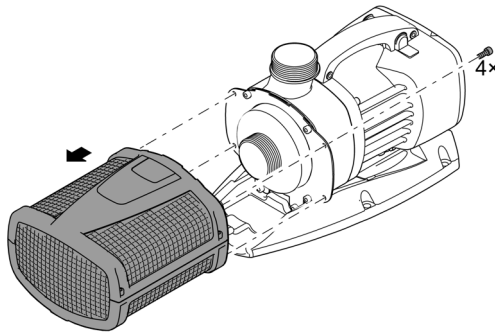
## HINWEIS

Verwenden Sie keine aggressiven Reinigungsmittel oder chemische Lösungen. Diese Mittel können das Gehäuse beschädigen, die Funktion des Geräts beeinträchtigen und sie schaden den Tieren, Pflanzen und der Umwelt.

► Reinigen Sie das Gerät möglichst mit klarem Wasser und einer weichen Bürste oder einem Schwamm; bei hartnäckigen Verschmutzungen unter Zuhilfenahme der empfohlenen Reinigungsmittel.

## Gerät zerlegen

- Ziehen Sie den Netzstecker und entfernen Sie alle Anschlüsse.
- Zerlegen Sie das Gerät wie in der Abbildung gezeigt.



ARS0028

## Gerät reinigen

- ① Reinigen Sie das Gerät nach Bedarf, aber mindestens 2-mal jährlich.
  - Reinigen Sie an der Pumpe besonders die Laufeinheit und das Pumpengehäuse.
- Empfohlene Reinigungsmittel bei hartnäckigen Verkalkungen:
  - Pumpenreiniger PumpClean von OASE.
  - Essig- und chlorfreien Haushaltsreiniger.
- Nach dem Reinigen alle Teile mit klarem Wasser gründlich abspülen.

## HINWEIS

Die Laufeinheit wird im Motorblock durch ein Lager geführt. Dieses Lager ist ein Verschleißteil und sollte gleichzeitig mit der Laufeinheit gewechselt werden.

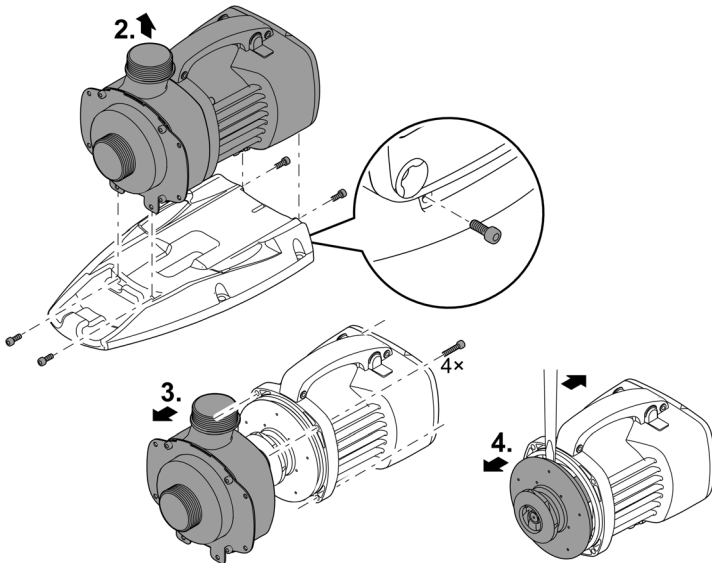
- Das Wechseln des Lagers erfordert besondere Kenntnisse und Werkzeuge. Lassen Sie das Lager durch den OASE-Fachhändler wechseln oder schicken Sie die Pumpe zu OASE.

## HINWEIS

Die Laufeinheit enthält einen starken Magneten, der magnetische Partikel (z. B. Eisenspäne) anzieht. Verbleibende Partikel können irreparable Schäden an Laufeinheit und Motorblock verursachen.

- Befreien Sie die Laufeinheit vor dem Einbauen sorgfältig von anhaftenden Partikeln.

- Zerlegen Sie den Motorblock wie in der Abbildung gezeigt.
- Reinigen Sie die Komponenten mit einer Bürste unter klarem Wasser.
- Prüfen Sie alle Teile auf Beschädigung. Erneuern Sie beschädigte oder verschlissene Teile.
- Bauen Sie den Motorblock in umgekehrter Reihenfolge zusammen.



ARS0054

## Lagern/Überwintern

Das Gerät ist frostsicher bis minus 20 °C. Sollten Sie das Gerät außerhalb des Teiches lagern, führen Sie eine gründliche Reinigung mit weicher Bürste und Wasser durch, prüfen Sie es auf Beschädigung und bewahren es getaucht oder mit Wasser befüllt auf. Den Netzstecker nicht ins Wasser tauchen!

## Störungsbeseitigung

<b>Störung</b>	<b>Ursache</b>	<b>Abhilfe</b>
Die Pumpe läuft nicht an	Netzspannung fehlt	Netzspannung überprüfen
	Steuerspannung fehlt (nur bei optionaler externer Steuerung)	Verbindung zum OASE Eco Control oder OASE Control-Netzwerk prüfen; ggf. Pumpe darüber einschalten
	Zuleitungen geknickt	Zuleitungen knickfrei verlegen
	Zuleitungen verstopft	Zuleitungen kontrollieren/reinigen
	Laufeinheit ist blockiert	Blockade beseitigen, Laufeinheit auf Leichtgängigkeit prüfen
Pumpe fördert nicht Fördermenge ungenügend	Filtergehäuse verstopft	Filterschalen reinigen
	Zu hohe Verluste in den Zuleitungen	Schläuche auf nötiges Minimum kürzen, unnötige Verbindungsteile entfernen, größere Schlauchdurchmesser verwenden
	Laufeinheit ist schwergängig	Laufeinheit auf Leichtgängigkeit prüfen
Pumpe schaltet nach kurzer Laufzeit ab	Wasser stark verschmutzt	Pumpe reinigen
	Laufeinheit ist blockiert	Blockade beseitigen, Laufeinheit auf Leichtgängigkeit prüfen
	Pumpe ist trocken gelaufen	Zuleitungen kontrollieren/reinigen, Tauchtiefe erhöhen (min. 10 cm unter Wasseroberfläche)
	Wassertemperatur zu hoch	Maximal zulässige Wassertemperatur einhalten. (→ Technische Daten)

Beschreibung	Aquarius Eco Expert					
		22000	28000	36000	44000	
Anschlussspannung	V AC	220 ... 240				
Netzfrequenz	Hz	50/60	50/60	50/60	50/60	
Max. Leistungsaufnahme	W	350	440	550	700	
Max. Förderleistung	l/h	22000	27900	36000	44000	
Max. Förderhöhe	m	9,6	10,0	10,2	10,5	
Schutzart		IP68	IP68	IP68	IP68	
Max. Tauchtiefe	m	4	4	4	4	
Saugseite	Gewinde	G2	G2	G2½	G2½	
	Anschluss Schlauch mm	50	50	63	63	
Druckseite	Gewinde	G2	G2	G2	G2	
	Anschluss Schlauch mm	38, 50	38, 50	50	50	
Max. Korngröße Grobschmutz	mm	11	11	11	11	
Filterzulauffläche	cm <sup>2</sup>	1000	1000	1060	1060	
Wassertemperatur (Getauchte Aufstel- lung)	In Betrieb	°C	(-> Zulässige Wasserwerte)			
	Außer Betrieb	°C	-20 ... +35	-20 ... +35	-20 ... +35	-20 ... +35
Umgebungstempera- tur (Trockenaufstel- lung)	In Betrieb und Kon- vektion	°C	-20 ... +30	-20 ... +30	-20 ... +30	-20 ... +30
	In Betrieb und Zwangskühlung	°C	-20 ... +40	-20 ... +40	-20 ... +40	-20 ... +40
Abmessungen	Länge	mm	490	490	540	540
	Breite	mm	235	235	250	250
	Höhe	mm	215	215	225	225
Anschlusskabelänge	m	10	10	10	10	
Gewicht	kg	12,2	12,2	14,9	14,9	

## Zulässige Wasserwerte

Typ		Frischwasser	Poolwasser	Salzwasser
pH-Wert		6,8 ... 8,5	7,2 ... 8,3	7,5 ... 8,5
Härte	DH	8 ... 15	8 ... 15	20 ... 30
Freies Chlor	mg/l	<0,3	<0,6	<0,3
Chloridgehalt	mg/l	<250	<250	<22000
Salzgehalt	%	<0,4	<0,4	<4
Gesamt trockenrückstand	mg/l	<50	<50	<50
Temperatur	°C	+4 ... +35	+4 ... +30	+4 ... +28

## Verschleißteile

- Laufeinheit
- Lager im Motorblock

## Entsorgung

### HINWEIS

Dieses Gerät darf nicht als Hausmüll entsorgt werden.

- ▶ Entsorgen Sie das Gerät über das dafür vorgesehene Rücknahmesystem.
  - ▶ Bei Fragen wenden Sie sich an Ihr örtliches Entsorgungsunternehmen. Dort erhalten Sie Informationen über die ordnungsgemäße Entsorgung des Geräts.
  - ▶ Machen Sie das Gerät durch Abschneiden der Kabel unbrauchbar.
-

 **WARNING**

- ▶ Disconnect all electrical devices in the water from the power supply before reaching into the water. Otherwise there is a risk of severe injuries or death by electrocution.
  - ▶ This unit can be used by children aged 8 and above and by persons with reduced physical, sensory or mental capabilities or lack of experience and knowledge if they are supervised or have been instructed on how to use the unit in a safe way and they understand the hazards involved. Do not allow children to play with the unit. Only allow children to carry out cleaning and user maintenance under supervision.
-

# Safety information

## Electrical connection

- Special regulations apply for electrical installation in outdoor spaces. Only a qualified electrician may perform the electrical installation.
  - The qualified electrician has the necessary professional training, knowledge and experience to perform electrical installation in outdoor spaces. The electrician can detect potential dangers and knows how to adhere to regional and national standards, regulations and directives.
  - For your own safety, please consult a qualified electrician.
- Only connect the unit if the electrical data of the unit and the power supply match.
- Only plug the unit into a correctly installed outlet.
- The device is to be supplied through a residual current device (RCD) having a rated residual operating current not exceeding 30 mA.
- Extension cables and power distributors (e.g. outlet strips) must be suitable for outdoor use (splash-proof).
- Protect open plugs and sockets from moisture.

## Safe operation

- Do not use the unit, if electrical lines or the housing are damaged.
- The supply cord cannot be replaced. If the cord is damaged, the appliance should be scrapped.
- The impeller unit in the pump contains a magnet with a strong magnetic field that may affect the operation of pacemakers or implantable cardioverter defibrillators (ICDs). Keep a distance of at least 0.2 m between the implant and the magnet.
- Do not carry or pull the unit by its power cable.
- Route lines in such a way that they are protected from damage and do not present a tripping hazard.
- Never carry out technical changes to the unit.
- Only carry out work on the unit that is described in this manual.
- Only use original spare parts and accessories.
- Should problems occur, please contact the authorised customer service or OASE.



## Intended use

Only use the product described in this manual as follows:

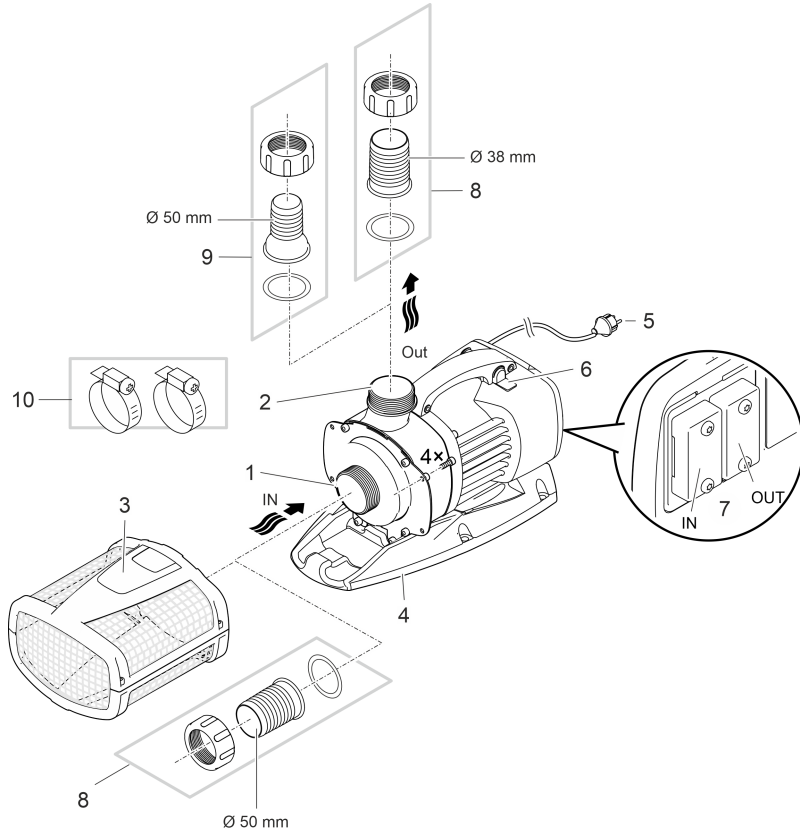
- For pumping normal pond water for filter systems, waterfall systems and water course systems.
- While adhering to the technical specifications. (→ Technical data)
- Adherence to the permissible water quality. (→ Permissible water quality)

The following restrictions apply to the unit:

- Do not use in swimming ponds.
- Never use the unit with fluids other than water.
- Never run the unit without water.
- Do not use in conjunction with chemicals, foodstuff, easily flammable or explosive substances.
- Do not connect to the domestic water supply.
- Do not use for commercial or industrial purposes.
- According to EMC (Electromagnetic Compatibility), this is a class A unit. The unit may cause malfunctions in living environments. It is the user's responsibility to take suitable countermeasures.

# Product Description

## Overview



ARS0066

- 1 Inlet (suction side)
  - With filter cage (3) for submerged installation.
  - With hose sleeve for connecting a hose for dry installation.

---

- 2 Outlet (pressure side)
  - Connection of the return line into the pond (e.g. via a water course).

---

- 3 Filter cage

---

- 4 Foot
  - With installation holes for firm installation on ground if required.

---

- 5 Power cable
  - Pump power supply

---

- 6 Switch for switching on/off the dynamic function
  - Numerous values for flow rates have been pre-programmed in the pump control system to create a dynamic fountain with changing heights and diameters. If the dynamic function is activated, the pump is continuously controlled with these values.

7	Control system connection <ul style="list-style-type: none"> <li>• The control system makes it possible to regulate the pump power.</li> <li>• Without the control system, the pump runs permanently at full power.</li> </ul>
8	Hose sleeve Ø 50 mm
9	Hose sleeve Ø 38 mm <ul style="list-style-type: none"> <li>• Alternative for outlet Aquarius Eco Expert 22000 and 28000.</li> </ul>
10	Hose clips for fastening hoses on the hose sleeves.

## Symbols on the unit

# IP68



The unit is dust-tight and water-tight down to 4 m.



Possible danger for persons with pacemakers.



Protect the unit from direct sunlight.

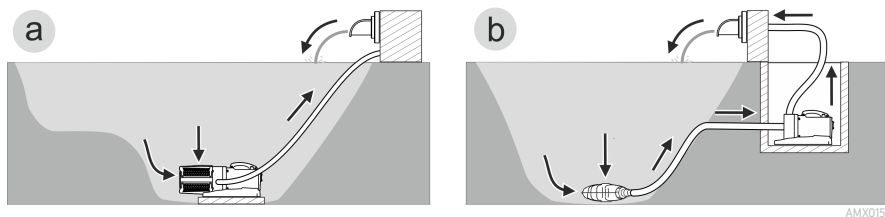


Do not dispose of the unit with normal household waste.



Read the operating instructions.

## Installation variants



AMX0157

- Variant (a): Submerged pump installation
  - The pump is positioned in the pond or basin.
  - Water flow via the filter cage.
- Variant (b): Dry pump installation
  - The pump is installed without the filter cage outside of the pond or basin but lower than the water level.
  - Water flow via a satellite filter or skimmer.

## Installation and connection

The pump can be installed submerged (in water) or dry (outside the water).

The use of the pump is only permitted with observance of the specified water quality.

(→ Permissible water quality)

- Pool water or salt water can impair the appearance of the unit. Such impairments are excluded from the guarantee.

### WARNING

Severe injuries or death due to operation of this unit in a swimming pond. Defective electrical components will electrify the water with dangerous electrical voltage.

- ▶ Never operate the unit in a swimming pond.

### CAUTION

Rotating components in the intake and pressure socket area. Risk of injury when reaching into the sockets.

**In particular, observe the following:** A unit that has stopped due to overload can start up unexpectedly!

- ▶ Do not reach into the opening of the intake socket or pressure socket while the power plug is plugged in.
- ▶ If the sockets are freely accessible during operation, e.g. if no hoses are connected, use a hand guard to secure the sockets. The hand guard is available as an accessory.

- ⓘ Avoid exposing any unit components to direct sunlight for extended periods of time, as this can lead to damage. If necessary, use a protective cover.

## Connecting the control system

The pump can be operated with or without the control system.

- The control system makes it possible to regulate the pump power.
- Without the control system, the pump runs permanently at full power.

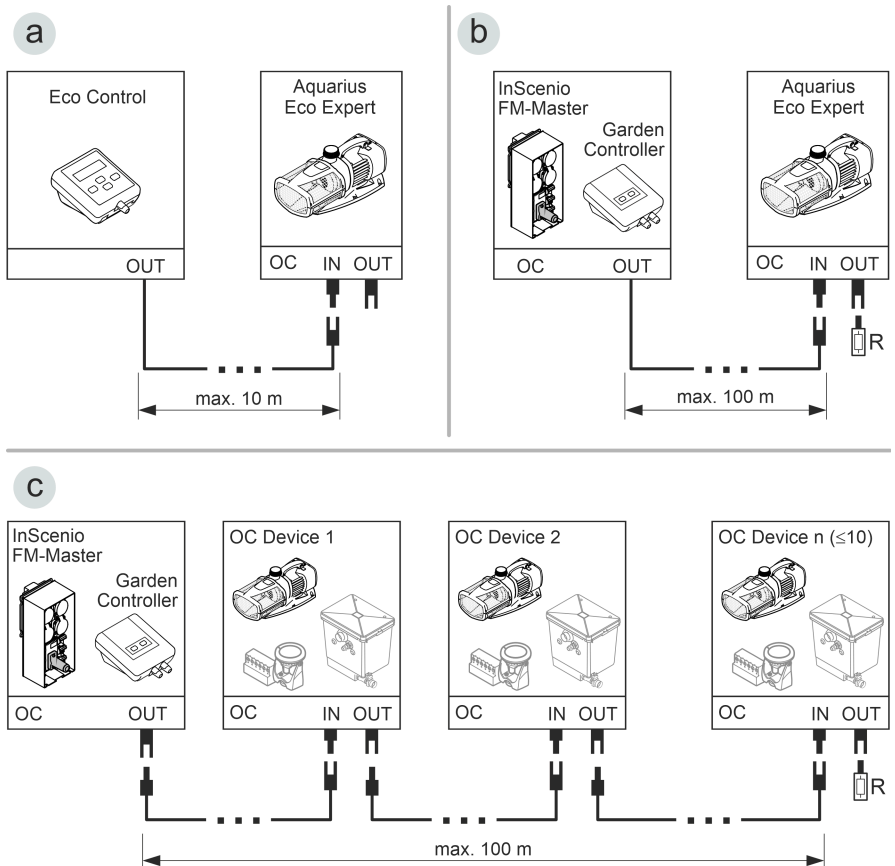
EN

Compatible control systems (accessories):

- Eco Control  
Intelligent control system for one pump.
- Incenio FM-Master Home/Cloud  
Garden Controller Home/Cloud

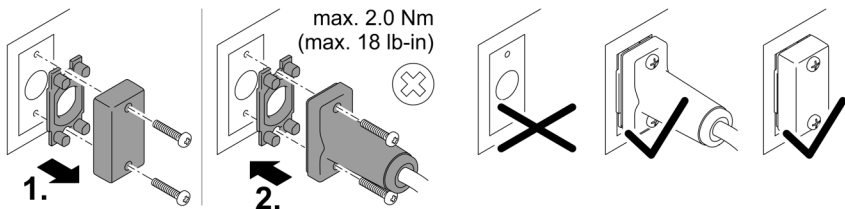
Up to 10 OASE Control-compatible units (pumps, filters, lights) can be controlled using the "OASE Control" app.

For information on this topic, visit [www.oase.com](http://www.oase.com) and navigate to the section "Smart garden controls and lighting".



ARS0055

- An OASE Control network (variant B, C) must end with a terminal resistor R. The terminal resistor is included with the InScenio FM-Master or Garden Controller.



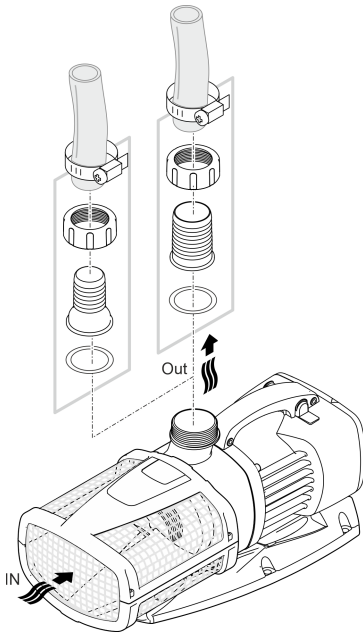
## NOTE

The unit will be damaged, if water enters the plug connector.

- ▶ Connect the plug connector or place the protective cap on it.
- ▶ Ensure that the rubber seal is clean and fits exactly.
- ▶ If the rubber seal is damaged, it must be replaced. When the plug connector is disconnected, the rubber seal must be replaced if it is older than 2 years.
- ▶ Always secure the plug connector or the protective cap with the two screws.

# Submerged installation of the pump

## Connecting



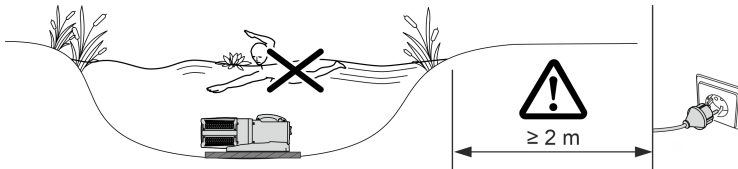
EN

ARS0027

**Do not plug the power plug into the socket yet!**

## Installation

- Place the pump horizontally on a stable surface.
- Ensure secure and stable positioning of the pump.
- For muddy or soiled water, we recommend installing the pump or intake-side components (skimmer, satellite filter, base outlet, etc.) above ground level. This decreases intake of particles and increases the service life of the impeller unit.
- Only operate the pump when it is covered in at least 10 cm of water. Otherwise it may draw in air.



AMX0160

- ① The pull rope allows you to simply pull the pump from the water.
  - Fasten the pull rope on the bottom filter casing through the round openings and make a knot.

## Install the unit at a dry place

### Connecting

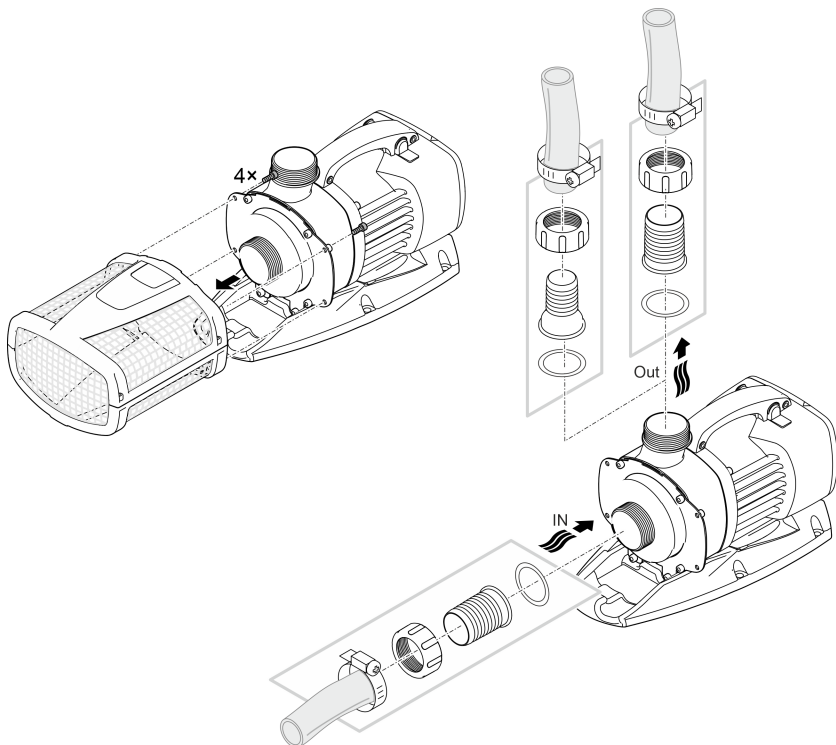
Aquarius Eco Expert 22000 / 28000

- Hoses or pipes can be connected at the inlet and outlet. Recommendation:
  - Up to 5 m length: Use 50 mm (2") hose sleeves and hoses.
  - From 5 m length: Use DN 75 or DN 100 pipes.
- The pump can handle particles with a size of up to 11 mm. Larger particles will clog the pump. We recommend installing a filter or skimmer on the intake side.

Aquarius Eco Expert 36000 / 44000

- A DN75/100 pipe is connected to the inlet. A hose or a pipe can be connected to the outlet. Recommendation:
  - Up to 5 m length: Use 50 mm (2") hose sleeves and hoses.
  - From 5 m length: Use DN 75 or DN 100 pipes.
- The pump can handle particles with a size of up to 11 mm. Larger particles will clog the pump. We recommend installing a filter or skimmer on the intake side.

- ❗ Connect pipes with a PVC transition sleeve with a female thread (→ Technical data). PVC transition sleeves are available in specialised shops.



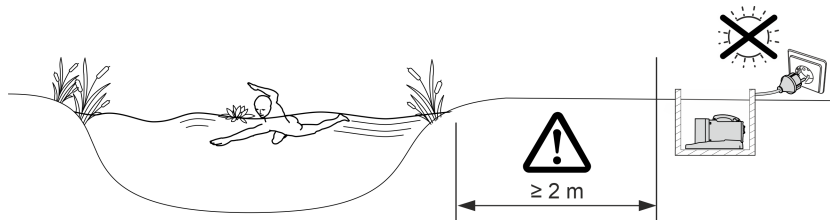
**Do not plug the power plug into the socket yet!**

ARS0052



## Installation

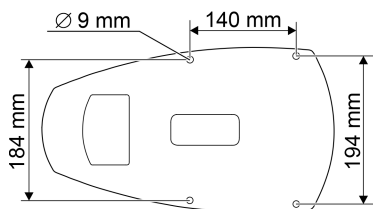
- Place the pump horizontally on a stable surface.
- Ensure secure and stable positioning of the pump.
- Do not expose the pump to direct sunlight.
- Ensure that the installation site is sufficiently ventilated to prevent overheating of the pump.



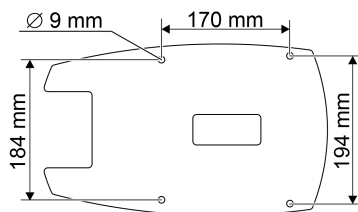
AMX0161

**i** It is possible to screw the unit to a suitable surface to ensure stability.

Aquarius Eco Expert 22000, 28000



Aquarius Eco Expert 36000, 44000



ARS0067

## Commissioning/start-up

### NOTE

The unit will be destroyed if it is operated with a dimmer. It contains sensitive electrical components.

- ▶ Do not connect the unit to a dimmable power supply.

### NOTE

Never allow the pump to run dry. Otherwise the pump may be destroyed.

- ▶ Only operate the pump when it is submerged or flooded.

## Switching ON/OFF

- **Switching on:** Plug the power plug into the outlet.
  - The unit switches on immediately.
- **Switching off:** Pull the power plug from the outlet.

## Environmental Function Control (EFC)

When started up and then every 20 ... 40 minutes the pump automatically performs a pre-programmed self-test (**Environmental Function Control (EFC)**). The pump detects if it is running dry / clogged or submerged. The pump shuts down automatically after 60 to 120 seconds if it runs dry/is blocked. In the event of a malfunction, disconnect the power supply and “flood the pump” or remove the obstacle. Afterwards, the unit can be restarted.

## Dynamic Function

- Slide the switch.
  - ON: The function is activated.
  - OFF: The function is deactivated.

### NOTE

If the Dynamic Function is active, the EFC (Environmental Function Control) function is limited.

- ▶ The unit is not protected from running dry.

# Maintenance and cleaning

## ⚠ CAUTION

Risk of injury due to unexpected start-up. Internal monitoring functions may switch off the unit and automatically reactivate it.

- ▶ Disconnect the power plug before carrying out any work on the unit.

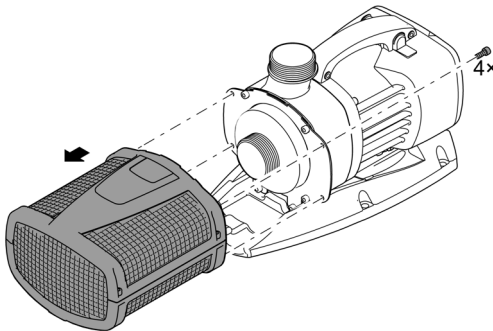
## NOTE

Do not use aggressive cleaning agents or chemical solutions. These agents can damage the housing, impair the function of the device and harm animals, plants and the environment.

- ▶ If possible, clean the unit with clear water and a soft brush or a sponge; remove stubborn dirt with the aid of the recommended cleaning agents.

## Dismantling the unit

- Pull the power plug and remove all connections.
- Dismantle the unit as shown in the figure.



ARS0028

## Cleaning the device

- ① Clean the unit as required but at least twice per year.
  - When cleaning the pump, pay particular attention to the impeller unit and the pump housing.
- Recommended cleaning agent for removing stubborn limescale deposits:
  - Pump cleaning agent PumpClean from OASE.
  - Vinegar- and chlorine-free household cleaning agent.
- After cleaning, thoroughly rinse all parts in clean water.

## Cleaning/replacing the impeller unit

### NOTE

The impeller unit is guided in the motor block by a bearing. This bearing is a wear part and should be changed at the same time as the impeller unit.

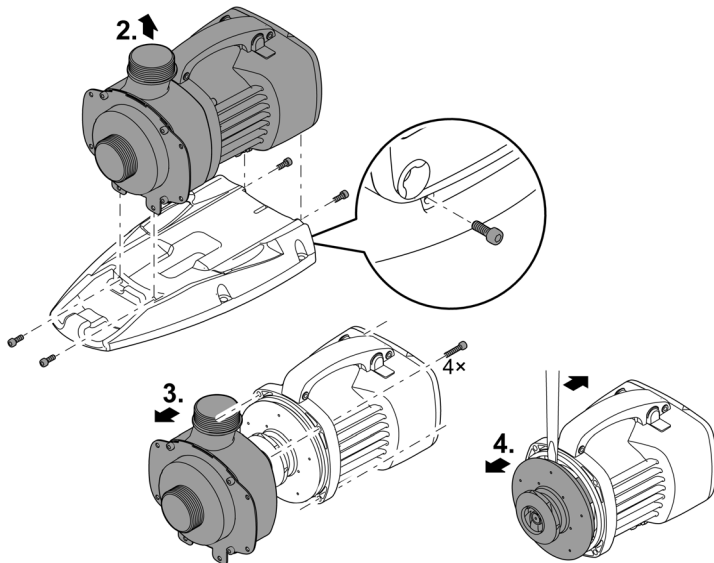
- Changing the bearing requires specialist knowledge and tools. Have the bearing changed by the OASE specialist dealer or send the pump to OASE.

### NOTE

The impeller unit contains strong magnets that attract magnetic particles (e.g. iron filings). Any remaining particles can cause irreparable damage to the impeller unit and motor block.

- Carefully remove any adhering particles from the impeller unit prior to installation.

- Dismantle the motor block as shown in the figure.
- Use a brush under clear water to clean the components.
- Check all components for damage. Replace damaged or worn components.
- Reassemble the motor block in reverse order.



ARS0054

## Storage/winter protection

The unit is frost resistant to minus 20 °C. Should you store the unit outside of the pond, clean it thoroughly with a soft brush and water, check it for damage, then store immersed in water or filled with water. Do not immerse the power plug in water!

## Malfunction remedy

Malfunction	Cause	Remedy
Pump does not start	No mains voltage	Check the mains voltage.
	No control voltage (only with optional external controls)	Check connection to OASE Eco Control or OASE Control network; if necessary switch on pump via these networks
	Supply lines kinked	Route the supply lines without kinks
	Supply lines blocked.	Check/clean the supply lines
	Impeller unit is blocked	Remove blockage, check impeller unit for ease of movement
Pump does not transport fluid Insufficiently delivered quantity	Filter housing clogged	Clean strainer casings
	Excessive loss in the supply lines	Reduce hose length to the necessary minimum, remove unnecessary connection parts, use larger hose diameters
	Impeller unit is running sluggishly	Check impeller unit for ease of movement
Pump switches off after operating briefly	Water heavily soiled	Clean pump
	Impeller unit is blocked	Remove blockage, check impeller unit for ease of movement
	Pump has run dry	Check/clean supply lines, increase immersion depth (min. 10 cm under water surface)
	Water temperature too high	Adhere to the maximum permissible water temperature. (→ Technical data)

## Technical data

Description		Aquarius Eco Expert				
		22000	28000	36000	44000	
Connection voltage	V AC	220 ... 240				
Mains frequency	Hz	50/60	50/60	50/60	50/60	
Max. power consumption	W	350	440	550	700	
Max. pump capacity	l/h	22000	27900	36000	44000	
Max. pump head	m	9.6	10.0	10.2	10.5	
Protection type		IP68	IP68	IP68	IP68	
Max. immersion depth	m	4	4	4	4	
Inlet port	Thread	G2	G2	G2½	G2½	
	Connection, hose	mm	50	50	63	63
Outlet port	Thread	G2	G2	G2	G2	
	Connection, hose	mm	38, 50	38, 50	50	50
Max. particle size, coarse dirt particles	mm	11	11	11	11	
Filter supply surface area	cm <sup>2</sup>	1000	1000	1060	1060	
Water temperature (submerged installation)	During operation	°C	(→ Permissible water quality)			
	Out of operation	°C	-20 ... +35	-20 ... +35	-20 ... +35	-20 ... +35
Ambient temperature (dry installation)	During operation and convection	°C	-20 ... +30	-20 ... +30	-20 ... +30	-20 ... +30
	During operation and forced cooling	°C	-20 ... +40	-20 ... +40	-20 ... +40	-20 ... +40
Dimensions	Length	mm	490	490	540	540
	Width	mm	235	235	250	250
	Height	mm	215	215	225	225
Connection cable length	m	10	10	10	10	
Weight	kg	12.2	12.2	14.9	14.9	

## Permissible water quality

Type		Fresh water	Pool water	Salt water
pH value		6.8 ... 8.5	7.2 ... 8.3	7.5 ... 8.5
Hardness	DH	8 ... 15	8 ... 15	20 ... 30
Free chlorine	mg/l	<0.3	<0.6	<0.3
Chloride content	mg/l	<250	<250	<22000
Salt content	%	<0.4	<0.4	<4
Overall dry residue	mg/l	<50	<50	<50
Temperature	°C	+4 ... +35	+4 ... +30	+4 ... +28

## Wear parts

- Impeller unit
- Bearing in the motor block

## Disposal

### NOTE

Do not dispose of this unit with household waste.

- ▶ Dispose of the unit by using the return system provided for this purpose.
  - ▶ Should you have questions, please contact your local disposal company. They will give you information on how to correctly dispose of the unit.
  - ▶ Render the unit unusable by cutting the cables.
-

### **AVERTISSEMENT**

- ▶ Débrancher tous les appareils électriques immergés avant de pénétrer dans l'eau afin de prévenir tout risque de blessures ou un danger de mort par électrocution.
  - ▶ Dans le cas où cet appareil serait utilisé par des mineurs de moins de 8 ans ainsi que par des personnes souffrant d'un handicap mental ou plus généralement par des personnes manquant d'expérience, un adulte averti devra être présent, qui renseignera le mineur ou la personne fragilisée concernée sur le bon emploi de ce matériel. Les enfants ne doivent pas jouer avec cet appareil. Ne pas laisser un enfant sans surveillance pour le nettoyage ou l'entretien.
-



# Consignes de sécurité

## Raccordement électrique

- Des dispositions particulières s'appliquent aux installations électriques en extérieur. Seul un électricien qualifié peut réaliser l'installation électrique.
  - En raison de sa formation professionnelle, de ses connaissances et de son expérience, l'électricien qualifié possède les connaissances nécessaires et a le droit de réaliser des installations électriques en extérieur. Il est capable d'identifier d'éventuels dangers et respecte les normes, règlements et dispositions régionaux et nationaux en vigueur.
  - En cas de questions et de problèmes, prière de vous adresser à un électricien qualifié.
- Ne brancher l'appareil que lorsque les caractéristiques électriques de l'appareil et de l'alimentation correspondent.
- Ne branchez l'appareil que sur une prise de courant installée conformément aux prescriptions.
- L'appareil doit être protégé par un dispositif de protection à courant différentiel-résiduel (RCD) avec un courant différentiel assigné de 30 mA maximum.
- Les câbles de rallonge et le distributeur de courant (p. ex. blocs multiprises) doivent être conçus pour une utilisation en extérieur (protégé contre les projections d'eau).
- Protégez les fiches et les douilles ouvertes contre l'humidité.

## Exploitation sécurisée

- Ne pas utiliser l'appareil en cas d'endommagement des câbles électriques ou du boîtier.
- Jetez l'appareil si son câble de raccordement au secteur est endommagé. Le câble de raccordement au secteur ne peut pas être remplacé.
- L'unité de fonctionnement dans l'appareil contient un aimant à champ magnétique puissant qui risque d'avoir un impact sur les stimulateurs cardiaques ou les défibrillateurs implantés (ICD). Maintenir une distance minimale de 0,2 m entre l'implant et l'aimant.
- Ne pas soulever ni tirer l'appareil par le câble électrique.
- Poser les câbles de manière à éviter tout risque d'endommagement et de trébuchement.
- Ne jamais procéder à des modifications techniques sur l'appareil.
- Exécuter des travaux sur l'appareil uniquement si ces derniers sont décrits dans la notice d'emploi.
- N'utiliser que des pièces de rechange et des accessoires d'origine.
- En cas de problèmes, adressez-vous au service après-vente autorisé ou contactez OASE.

## Utilisation conforme à la finalité

Utilisez le produit décrit dans cette notice uniquement de la manière suivante :

- Pour le pompage d'eau normale d'étang pour filtres, cascades et cours d'eau.
- Dans le respect des caractéristiques techniques. (→ Caractéristiques techniques)
- Dans le respect des valeurs d'eau admissibles. (→ Valeurs admissibles de l'eau)

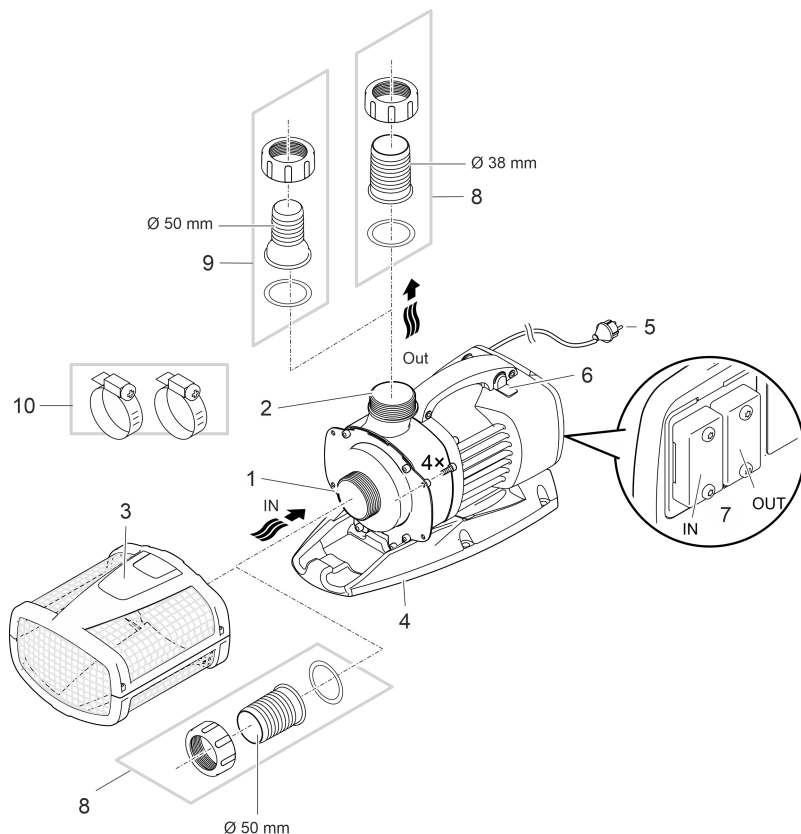
Les restrictions suivantes sont valables pour l'appareil :

- Ne pas utiliser dans des piscines naturelles.
- Ne jamais utiliser dans d'autres liquides que de l'eau.
- Ne jamais utiliser sans débit d'eau.
- Ne pas utiliser en relation avec des produits chimiques, des produits alimentaires, des matériaux facilement inflammables ou explosifs.
- A ne pas raccorder à l'alimentation en eau potable.
- Ne pas utiliser à des fins commerciales ou industrielles.
- Selon la classification de la compatibilité électromagnétique, la pompe est un appareil de catégorie A. Dans les logements, l'appareil peut causer des interférences. L'utilisateur doit prendre des mesures appropriées.

# Description du produit

## Vue d'ensemble

FR



ARS0066

- 1 Entrée (côté aspiration)
  - Avec panier de filtration (3) en cas d'installation immergée.
  - Avec embout à olive pour le raccordement d'un tuyau en cas d'installation à sec.

---

- 2 Sortie (côté refoulement)
  - Raccordement de la conduite de retour dans le bassin (par ex. via un cours d'eau).

---

- 3 Panier de filtration

---

- 4 Pied-support
  - Avec des trous de montage pour une installation fixe au sol si nécessaire.

---

- 5 Câble secteur
  - Alimentation en électricité de la pompe

---

- 6 Interrupteur pour activer/désactiver la fonction Dynamic
  - Différents débits sont préprogrammés dans la commande de la pompe pour une image dynamique de la fontaine dont la hauteur et le diamètre varient. Lorsque la fonction Dynamique est activée, la pompe est commandée en continu avec ces valeurs.

7	Raccordement de la commande <ul style="list-style-type: none"> <li>• La commande permet de réguler le régime de la pompe.</li> <li>• Sans commande, la pompe activée fonctionne en permanence à plein régime.</li> </ul>
8	Embout à olive Ø 50 mm
9	Embout à olive Ø 38 mm <ul style="list-style-type: none"> <li>• Autre possibilité pour la sortie Aquarius Eco Expert 22000 et 28000.</li> </ul>
10	Collier de serrage pour la fixation des tuyaux sur les embouts à olive.

## Symboles sur l'appareil

**IP68**



L'appareil est étanche à la poussière et à l'eau jusqu'à 4 m.



Dangers possibles pour les personnes ayant des stimulateurs cardiaques.



Ne pas exposer directement l'appareil aux rayons du soleil.

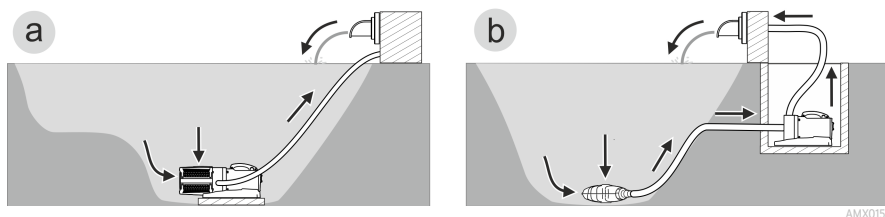


Ne pas jeter l'appareil avec les déchets ménagers courants.



Lire la notice d'emploi.

## Variantes d'installation



- Variante (a) : Installer la pompe immergée
  - La pompe est positionnée dans l'étang ou le bassin.
  - Pompage d'eau par le panier de filtration.
- Variante (b) : Installer la pompe hors de l'eau
  - La pompe est placée sans panier de filtration à l'extérieur de l'étang ou du bassin mais en-dessous du niveau de l'eau.
  - Pompage d'eau par un filtre satellite ou un skimmer.

## Mise en place et raccordement

La pompe peut être installée en immersion (dans l'eau) ou au sec (hors de l'eau).

L'utilisation de la pompe est autorisée uniquement dans le respect des valeurs d'eau admissibles.  
(→ Valeurs admissibles de l'eau)

- L'eau de piscine ou l'eau de mer risquent de nuire à l'aspect de l'appareil. Ces altérations sont exclues de la garantie.

### AVERTISSEMENT

Blessures graves voire mortelles en cas d'utilisation de l'appareil dans un étang de baignade. Les pièces défectueuses d'un appareil électrique soumettent l'eau à une tension électrique dangereuse.

- ▶ Ne pas utiliser l'appareil dans une piscine naturelle.

### PRUDENCE

Composants rotatifs au niveau de la tubulure d'aspiration et de la tubulure de refoulement. Des blessures sont possibles si vous introduisez vos mains dans les tubulures.

**Notez en particulier :** Un appareil arrêté en raison d'une surcharge peut redémarrer de manière inattendue !

- ▶ N'introduisez pas vos doigts dans l'ouverture de la tubulure d'aspiration ou de refoulement lorsque la fiche de secteur est branchée.
- ▶ Si les tubulures sont librement accessibles pendant le fonctionnement, par exemple si aucun tuyau n'est raccordé, sécurisez les tubulures avec une protection contre le contact. La protection contre le contact est disponible dans les accessoires.

- ① Tous les composants de l'appareil ne doivent pas être exposés de manière prolongée à la lumière directe du soleil, car cela pourrait les endommager. Utilisez éventuellement une couverture de protection.

## Brancher la commande

La pompe peut être utilisée avec ou sans commande.

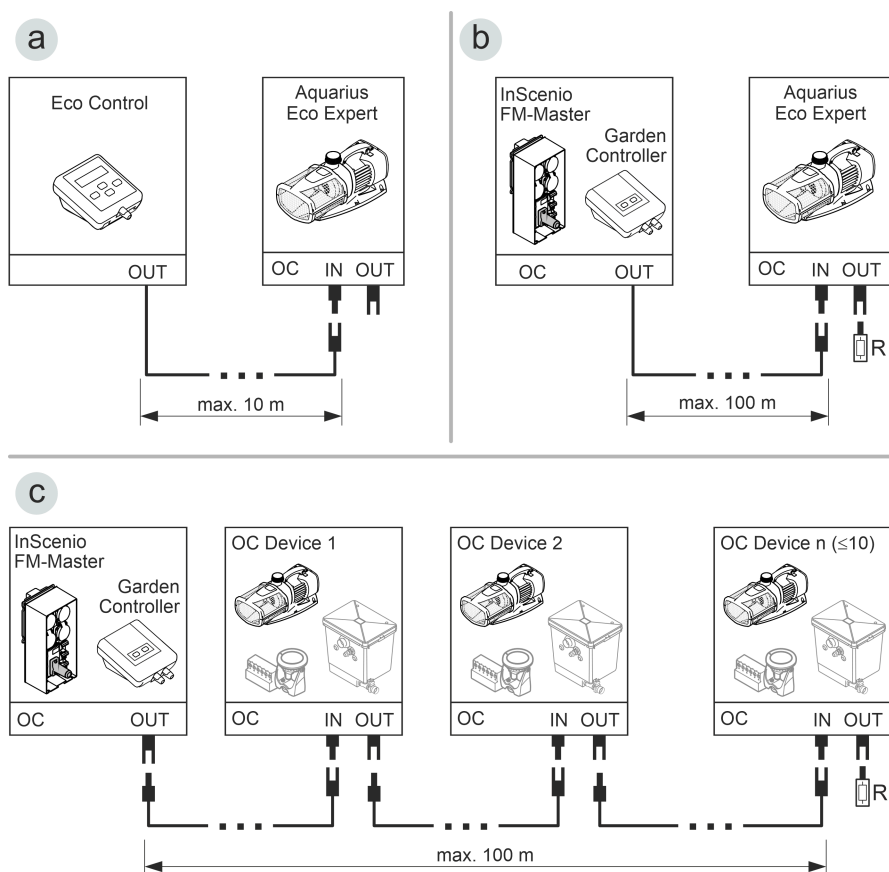
- La commande permet de réguler le régime de la pompe.
- Sans commande, la pompe activée fonctionne en permanence à plein régime.

Commandes compatibles (accessoires) :

- Eco Control  
Commande intelligente pour une pompe.
- Incenio FM-Master Home/Cloud  
Garden Controller Home/Cloud

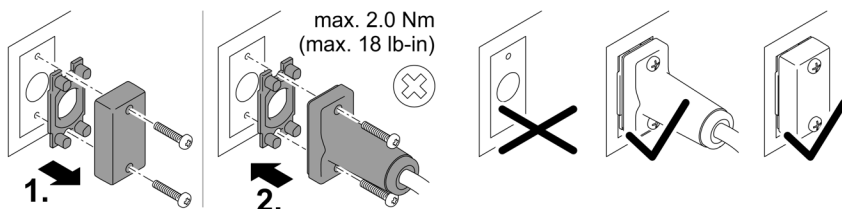
Jusqu'à 10 appareils compatibles OASE Control (pompes, filtres, luminaires) peuvent être contrôlés via l'application "OASE Control".

Vous trouverez des informations à ce sujet sur [www.oase.com](http://www.oase.com) dans la section "Systèmes intelligents de commande de jardin et éclairage".



ARS0055

- Un réseau- OASE Control (variante b, c) doit se terminer par la résistance finale R Celle-ci fait partie de la livraison InScenio FM-Master ou Garden Controller est incluse.



PLX0004

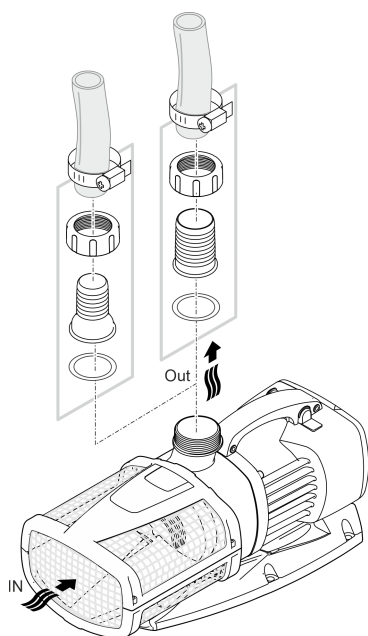
## REMARQUE

Une infiltration d'eau dans la fiche de raccordement entraîne un endommagement de l'appareil.

- ▶ Affectez le connecteur ou mettez le capuchon de protection.
- ▶ Le joint en caoutchouc doit être propre et parfaitement en place.
- ▶ Il faut remplacer un joint en caoutchouc endommagé. Si le connecteur est détaché, un joint en caoutchouc ancien (> 2 ans) doit être remplacé.
- ▶ Fixez toujours le connecteur ou le capuchon de protection à l'aide des deux vis.

## Mise en place en immergé de l'appareil

### Raccordement

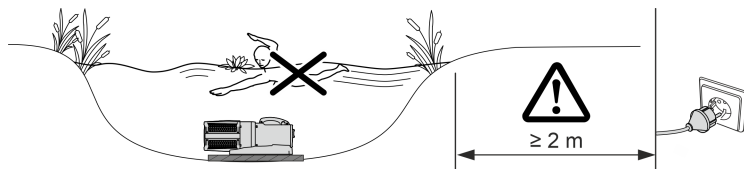


ARS0027

**Ne branchez pas encore la fiche de secteur dans la prise de courant !**

### Mise en place

- Installer la pompe à l'horizontale sur un support fixe.
- Veillez à la bonne stabilité de la pompe.
- Nous recommandons de surélever la pompe ou les composants raccordés à l'aspiration (skimmer, filtre satellite, siphon de sol, etc.) en cas d'eau boueuse ou polluée. Cela permet de réduire l'aspiration de particules, ce qui augmente la durée de vie du bloc rotor.
- Ne faites fonctionner la pompe que si elle est recouverte d'au moins 10 cm d'eau. Dans le cas contraire, elle risque d'aspirer de l'air.



AMX0160

- i** Le câble de retrait permet de sortir facilement la pompe de l'eau.
- Faites passer le câble de retrait par les ouvertures rondes de la coque inférieure du filtre et le fixer.



## Mise en place de l'appareil au sec

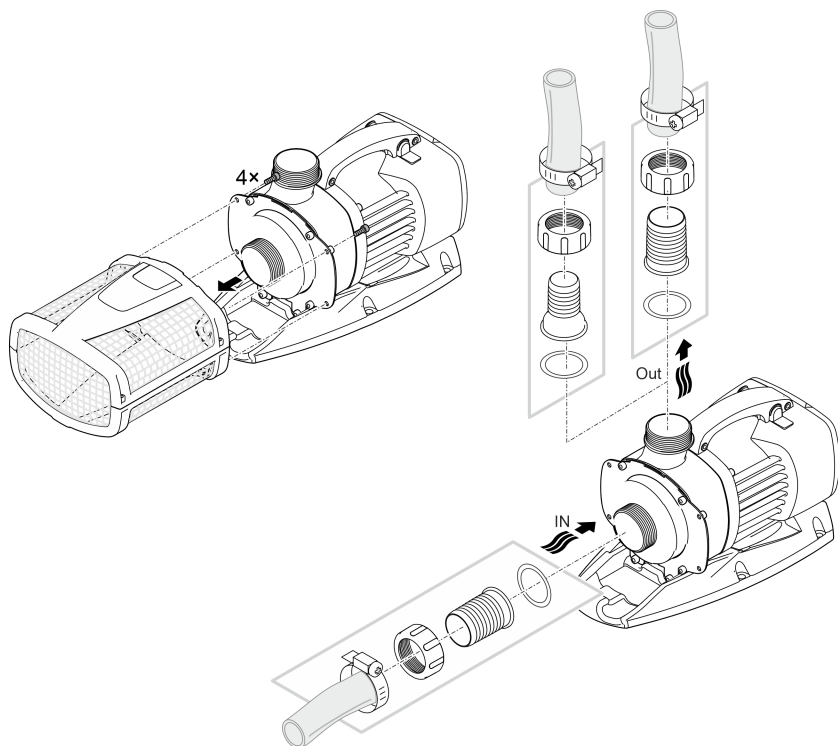
### Raccordement

Aquarius Eco Expert 22000 / 28000

- Au niveau de l'arrivée et de la sortie, il est possible de raccorder des tuyaux flexibles ou des tuyaux rigides. Conseil :
  - Jusqu'à 5 m de longueur : utiliser des embouts à olive 50 mm (2 pouces) et des tuyaux flexibles.
  - A partir de 5 m de longueur : utiliser des tuyaux rigides DN 75 ou DN 100.
- La pompe est en mesure de faire passer des particules jusqu'à 11 mm. Si les particules sont plus grosses, la pompe se bloque. Nous recommandons d'installer un filtre ou un skimmer côté aspiration.

Aquarius Eco Expert 36000 / 44000

- Au niveau de l'arrivée, raccorder un tuyau rigide DN75/100. Au niveau de la sortie, il est possible de raccorder un tuyau flexible ou un tuyau rigide. Conseil :
    - Jusqu'à 5 m de longueur : utiliser des embouts à olive 50 mm (2 pouces) et des tuyaux flexibles.
    - A partir de 5 m de longueur : utiliser des tuyaux rigides DN 75 ou DN 100.
  - La pompe est en mesure de faire passer des particules jusqu'à 11 mm. Si les particules sont plus grosses, la pompe se bloque. Nous recommandons d'installer un filtre ou un skimmer côté aspiration.
- ❗ Les tuyaux sont raccordés à l'aide d'un manchon-raccord en PVC avec filetage intérieur (→ Caractéristiques techniques) . Les manchons-raccords en PVC sont disponibles dans le commerce spécialisé.

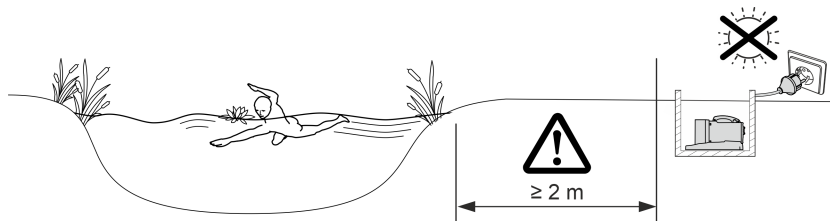


ARS0052

**Ne branchez pas encore la fiche de secteur dans la prise de courant !**

### Mise en place

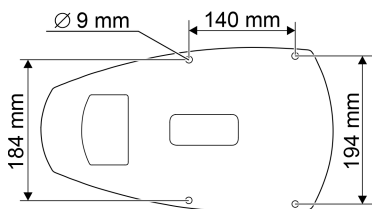
- Installer la pompe à l'horizontale sur un support fixe.
- Veillez à la bonne stabilité de la pompe.
- La pompe ne doit pas être exposée à la lumière directe du soleil.
- Le lieu d'installation doit être suffisamment aéré pour que la pompe ne surchauffe pas.



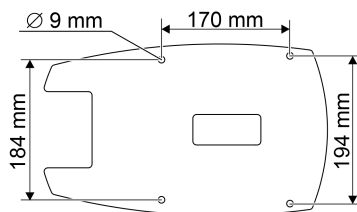
AMX0161

**i** Pour une bonne stabilité, vous pouvez visser l'appareil sur un support approprié.

Aquarius Eco Expert 22000, 28000



Aquarius Eco Expert 36000, 44000



ARS0067

## Mise en service

### REMARQUE

L'appareil est détérioré lorsqu'il est utilisé avec un variateur. Il contient des composants électriques fragiles.

► Ne pas raccorder l'appareil à une alimentation en courant avec variateur.

---

### REMARQUE

La pompe ne doit pas fonctionner en marche à sec. Dans le cas contraire, la pompe pourrait être détériorée.

► Ne faites fonctionner la pompe que lorsqu'elle est immergée.

---

## Mise en circuit / mise hors circuit

- **Mettre en circuit** : brancher la fiche secteur dans la prise de courant.
  - L'appareil se met immédiatement en marche.
- **Mettre hors circuit** : retirer la fiche secteur de la prise de courant.

## Environmental Function Control (EFC)

La pompe exécute un test automatique au démarrage, puis tous les 20 ... 40 minutes, la pompe effectue automatiquement un autotest préprogrammé (**Environmental Function Control (EFC)**). La pompe reconnaît si elle se trouve en marche à sec / à l'état bloqué ou immergé. En cas de marche à sec / de blocage, la pompe se met automatiquement hors circuit après 60 à 120 secondes. Lors d'un dérangement, interrompez l'alimentation électrique, « immergez la pompe dans l'eau » ou bien retirez l'obstacle. Vous pouvez ensuite remettre l'appareil en service.

## Dynamic Function

- Pousser sur l'interrupteur.
  - ON : la fonction est activée.
  - OFF : la fonction est désactivée.

### REMARQUE

Lorsque Dynamic Function est activée, le fonctionnement de EFC (Environmental Function Control) est restreint.

► La protection contre la marche à sec est désactivée.

---

## Nettoyage et entretien

### PRUDENCE

Risque de blessure découlant d'un démarrage imprévu. Les fonctions de surveillance internes de l'appareil peuvent l'éteindre puis le rallumer automatiquement.

- ▶ Débrancher la prise de secteur avant d'exécuter des travaux sur l'appareil.

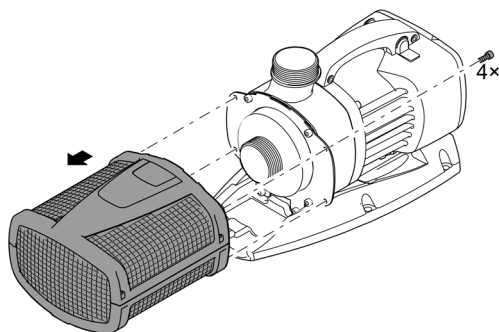
### REMARQUE

N'utiliser ni produits de nettoyage agressifs ni solutions chimiques. En effet, ces produits peuvent endommager le boîtier, altérer le fonctionnement de l'appareil et nuire aux animaux, aux plantes et à l'environnement.

- ▶ Nettoyez l'appareil si possible avec de l'eau claire et une brosse douce ou une éponge ; pour éliminer des encrassements tenaces, employez les produits de nettoyage recommandés.

## Démonter l'appareil

- Débranchez la fiche de secteur et déconnectez tous les raccordements.
- Démontez l'appareil comme indiqué sur l'illustration.



ARS0028

## Nettoyage de l'appareil

- ① Nettoyez l'appareil selon les besoins et au moins 2 fois par an.
  - Nettoyer en particulier l'unité de fonctionnement et le corps de pompe.
- Produits de nettoyage recommandés en cas d'entartrages tenaces :
  - Nettoyant pour pompe PumpClean de OASE.
  - Détergents ménagers exempts de vinaigre et de chlore.
- Après le nettoyage, rincer méticuleusement toutes les pièces à l'eau claire.

## Nettoyage/Remplacement de l'unité de fonctionnement

### REMARQUE

L'unité de fonctionnement est guidée dans le bloc moteur par un palier. Ce palier est une pièce d'usure et doit être remplacé en même temps que l'unité de fonctionnement.

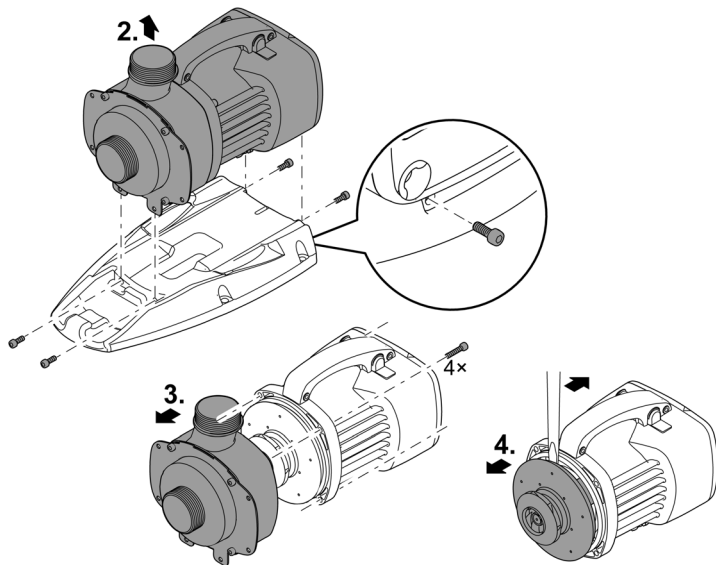
- Le remplacement du palier demande des connaissances et des outils spéciaux. Confier le remplacement du palier au distributeur spécialisé OASE ou envoyer la pompe à OASE.

### REMARQUE

L'unité de fonctionnement contient un puissant aimant qui attire les particules magnétiques (p. ex. les copeaux de fer). Les particules qui restent risquent d'être à l'origine de dommages irréparables sur l'unité de fonctionnement et le bloc moteur.

- Avant le montage de l'unité de fonctionnement, éliminer soigneusement toutes traces de particules adhérentes.

- Démontez le bloc moteur comme indiqué sur l'illustration.
- Nettoyer les composants à l'eau propre avec une brosse.
- Vérifiez l'absence d'endommagement de toutes les pièces. Remplacez les pièces endommagées ou usées.
- Remontez le bloc moteur dans l'ordre inverse.



ARS0054

## Stockage / entreposage pour l'hiver

L'appareil résiste à des températures allant jusqu'à moins 20 °C. Si vous stockez l'appareil en dehors de la pièce d'eau, en effectuer un nettoyage approfondi avec une brosse douce et de l'eau, contrôler la présence éventuelle de dommages et le conserver immergé dans de l'eau. Ne pas immerger la prise de secteur !

FR

## Dépannage

Dérangement	Cause	Solution
La pompe ne démarre pas	Absence de tension secteur	Vérifier la tension secteur
	Tension de commande absente (uniquement pour la commande externe en option)	Vérifiez la connexion à OASE Eco Control ou au réseau OASE Control; mettez la pompe en marche par ce biais si nécessaire.
	Conduites d'alimentations pliées	Poser les conduites d'alimentation sans les plier
	Conduites d'alimentation bouchées	Contrôler/nettoyer les conduites d'alimentation
	Le bloc rotor est bloqué	Éliminer le blocage, vérifier la liberté de mouvement du bloc rotor
La pompe ne refoule pas Débit de pompe insuffisant	Corps de filtre colmaté	Nettoyer les enveloppes filtrantes
	Pertes excessives dans les conduites d'amenée	Raccourcir les tuyaux au minimum nécessaire, enlever les raccords inutiles, utiliser des tuyaux de plus grand diamètre.
	Bloc rotor grippé	Contrôler la liberté de mouvement du bloc rotor
La pompe s'arrête après une courte période de marche	L'eau est très sale	Nettoyer la pompe
	Le bloc rotor est bloqué	Éliminer le blocage, vérifier la liberté de mouvement du bloc rotor
	La pompe a marché à sec	Contrôler/nettoyer les conduites d'alimentation, augmenter la profondeur d'immersion (au moins 10 cm sous la surface de l'eau)
	Température d'eau excessive	Respecter la température d'eau maximale autorisée. (→ Caractéristiques techniques)

## Caractéristiques techniques

Description		Aquarius Eco Expert				
		22000	28000	36000	44000	
Tension de raccordement	V CA	220 à 240				
Fréquence du réseau	Hz	50/60	50/60	50/60	50/60	
Puissance max. absorbée	W	350	440	550	700	
Capacité maxi. de refoulement	l/h	22000	27900	36000	44000	
Hauteur de refoulement max.	m	9,6	10,0	10,2	10,5	
Indice de protection		IP68	IP68	IP68	IP68	
Profondeur max. d'immersion	m	4	4	4	4	
Côté aspiration	Filetage	G2	G2	G2½	G2½	
	Raccordement au tuyau	mm	50	50	63	63
Côté refoulement	Filetage	G2	G2	G2	G2	
	Raccordement au tuyau	mm	38, 50	38, 50	50	50
Diamètre des grains maximal des impuretés grossières	mm	11	11	11	11	
Surface d'entrée du filtre	cm <sup>2</sup>	1000	1000	1060	1060	
Température de l'eau (installation immergée)	En service	°C	(- Valeurs admissibles de l'eau)			
	Hors service	°C	-20 ... +35	-20 ... +35	-20 ... +35	-20 ... +35
Température ambiante (installation à sec)	En service et en convection	°C	-20 ... +30	-20 ... +30	-20 ... +30	-20 ... +30
	En service et refroidissement forcé	°C	-20 ... +40	-20 ... +40	-20 ... +40	-20 ... +40
Dimensions	Longueur	mm	490	490	540	540
	Largeur	mm	235	235	250	250
	Hauteur	mm	215	215	225	225
Longueur du câble de connexion	m	10	10	10	10	
Poids	kg	12,2	12,2	14,9	14,9	

## Valeurs admissibles de l'eau

Type		Eau douce	Eau de piscine	Eau de mer
Valeur pH		6,8 ... 8,5	7,2 ... 8,3	7,5 ... 8,5
Dureté	DH	8 à 15	8 à 15	20 à 30
Chlore libre	mg/l	<0,3	<0,6	<0,3
Teneur en chlorure	mg/l	<250	<250	<22000
Teneur en sel	%	<0,4	<0,4	<4
Résidu sec total	mg/l	<50	<50	<50
Température	°C	+4 à +35	+4 à +30	+4 à +28



## Pièces d'usure

- Unité de fonctionnement
- Palier dans le bloc moteur

## Recyclage

### REMARQUE

Il est interdit d'éliminer cet appareil avec les déchets ménagers.

- ▶ Mettre l'appareil au rebut par le biais du système de reprise prévu à cet effet.
  - ▶ Prenez contact avec votre entreprise locale de traitement des déchets si vous avez des questions. Elle vous fournira les informations relatives à l'élimination réglementaire de l'appareil.
  - ▶ Mettez l'appareil hors d'usage en sectionnant les câbles.
-

### **WAARSCHUWING**

- ▶ Ontkoppel alle elektrische apparaten in het water van het voedingsnet, voordat u in het water grijpt. Anders bestaat gevaar voor ernstig of dodelijk letsel door elektrische schokken.
  - ▶ Dit apparaat kan worden gebruikt door kinderen vanaf 8 jaar en daarnaast door personen met verminderde fysieke, sensorische of mentale vermogens of een gebrek aan ervaring en kennis, mits zij onder toezicht staan of geïnstrueerd werden over het veilige gebruik van het apparaat en de gevaren begrijpen, die hiermee samenhangen. Kinderen mogen niet met het apparaat spelen. Reiniging en onderhoud door de gebruiker mogen niet worden uitgevoerd door kinderen, die niet onder toezicht staan.
-

# Veiligheidsinstructies

## Elektrische aansluiting

- Voor de elektrische installatie in de openlucht gelden speciale voorschriften. De elektrische installatie mag uitsluitend door een professionele elektricien uitgevoerd worden.
  - De professionele elektricien is krachtens zijn professionele opleiding, kennis en ervaring gekwalificeerd en mag elektrische installaties in de openlucht uitvoeren. Hij of zij kan mogelijke gevaren herkennen en leeft de regionale en nationale normen, voorschriften en bepalingen na.
  - Neem voor uw eigen veiligheid in geval van vragen of problemen contact op met een elektricien.
- Sluit het apparaat alleen aan, wanneer de elektrische gegevens van het apparaat en de voeding overeenkomen.
- Gebruik het apparaat uitsluitend op een volgens de voorschriften geïnstalleerde contactdoos.
- Het apparaat moet beveiligd zijn via een aardlekschakelaar (RCD) met een vastgestelde lekstroom van maximaal 30 mA.
- Verlengkabels en stroomverdelers (bijv. stekkerdelen) moeten voor het gebruik buitenshuis geschikt zijn (spatwaterbestendig).
- Bescherm open stekkers en stopcontacten tegen vocht.

## Veilig gebruik

- Gebruik het apparaat niet als elektrische snoeren of behuizing beschadigd zijn.
- Voer het apparaat niet af als de stroomkabel beschadigd is. De stroomkabel kan niet worden vervangen.
- De rotor in het apparaat bevat een magneet met een krachtig magneetveld, dat pacemakers of geïmplanteerde defibrillatoren (ICD) kan beïnvloeden. Houd tussen implantaat en magneet een afstand van minimaal 0,2 m aan.
- Het apparaat niet aan de elektrische leiding dragen of aan de leiding trekken.
- Installeer de leidingen zodanig, dat deze tegen beschadigingen zijn beschermd en niemand erover kan struikelen.
- Breng nooit technische veranderingen aan het apparaat aan.
- Voer uitsluitend die werkzaamheden aan het apparaat uit die in deze gebruiksaanwijzing zijn beschreven.
- Gebruik uitsluitend originele reserveonderdelen en origineel toebehoren.
- Neem bij problemen contact op met de geautoriseerde klantenservice of met OASE.

## Beoogd gebruik

Gebruik het in deze gebruiksaanwijzing beschreven product uitsluitend op de volgende manier:

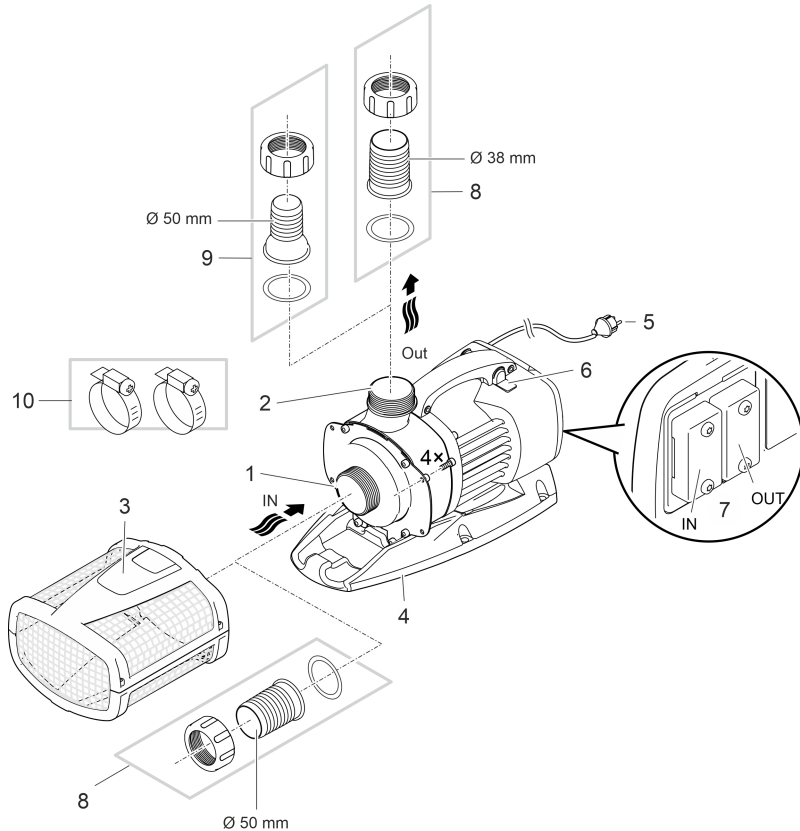
- Voor het verpompen van normaal vijverwater voor filtersystemen, watervalssystemen en beekloopinstallaties.
- Met in achtneming van deze technische gegevens. (→ Technische gegevens)
- Onder naleving van de toegestane waterwaarden. (→ Toelaatbare waterwaarden)

De volgende inperkingen gelden voor het apparaat:

- Niet gebruiken in zwembijvers.
- Nooit met andere vloeistoffen dan water gebruiken.
- Nooit gebruiken zonder doorstromend water.
- Niet gebruiken in combinatie met chemicaliën, levensmiddelen, licht brandbare of explosieve stoffen.
- Niet op de drinkwatervoorziening aansluiten.
- Niet gebruiken voor commerciële of industriële doeleinden.
- Qua EMC (elektromagnetische compatibiliteit) is dit een apparaat van klasse A. In woonomgevingen kan het apparaat radiografische storingen veroorzaken. Het is de verantwoordelijkheid van de gebruiker, passende maatregelen te nemen.

# Productbeschrijving

## Overzicht



ARS0066

- 1 Ingang (zuigzijde)
  - Met filterkorf (3) bij gedompelde opstelling.
  - Met slangtule voor aansluiting van een slang bij droogopstelling.

---

- 2 Uitgang (drukzijde)
  - Aansluiting van de terugloop in de vijver (bijv. via een beekje).

---

- 3 Filterkorf

---

- 4 Voet
  - Met montageboringen voor een vaste installatie op de bodem, indien nodig.

---

- 5 Netspanningskabel
  - Voeding van de pomp

---

- 6 Schakelaar voor het in/uitschakelen van de Dynamic-functie
  - Voor een dynamisch fonteinbeeld dat van hoogte en diameter verandert, zijn in de pompbesturing verschillende waarden voor oppompvolumes voorgeprogrammeerd. Bij een ingeschakelde dynamische functie wordt de pomp met deze waarden continu aangestuurd.

7	Aansluiting besturing <ul style="list-style-type: none"> <li>• Met de besturing kan het vermogen van de pomp worden gereguleerd.</li> <li>• Zonder besturing draait de ingeschakelde pomp continu op vol vermogen.</li> </ul>
8	Slangtule Ø 50 mm
9	Slangtule Ø 38 mm <ul style="list-style-type: none"> <li>• Alternatief voor uitgang Aquarius Eco Expert 22000 en 28000.</li> </ul>
10	Slangbeugels voor fixering van slangen op de slangtules.

## Symbolen op het apparaat

**IP68**



Het apparaat is stofdicht en waterdicht tot 4 m.



Mogelijke gevaren voor personen met een pacemaker.



Bescherm het apparaat tegen direct zonlicht.

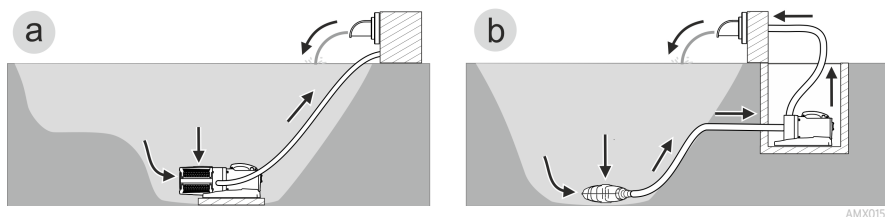


Voer het apparaat niet af met het normale huisvuil.



Lees de gebruikershandleiding.

## Installatievarianten



- Variant (a): Pomp ondergedompeld opstellen
  - De pomp wordt in de vijver resp. het bekken gepositioneerd.
  - Watertoevoer via de filterkorf.
- Variant (b): Pomp droog opstellen
  - De pomp wordt zonder filterkorf buiten de vijver resp. het bekken, maar onder de water-spiegel opgesteld.
  - Watertoevoer via een satellietfilter of skimmer.

## Plaatsen en aansluiten

De pomp kan of onder water (ondergedompeld) of droog (niet ondergedompeld) opgesteld worden.

Het gebruik van de pomp is alleen toegestaan wanneer de gespecificeerde waterwaarden worden aangehouden. (→ Technische gegevens)

- Bassinwater of zout water kunnen de optische onderdelen van het apparaat schaden. Deze schade wordt niet door de garantie gedekt.

### WAARSCHUWING

Ernstig of dodelijk lichamelijk letsel bij toepassing van het apparaat in een zwembijver. Door defecte elektrische componenten van het apparaat komt het water onder een gevaarlijke elektrische spanning te staan.


- ▶ Apparaat alleen toepassen wanneer er zich geen personen in het water ophouden.

### VOORZICHTIG

Draaiende onderdelen in het bereik van de zuigsteunen en de druksteunen. Letsel is mogelijk, als u in de steunen grijpt.

**Let in het bijzonder op:** Een vanwege overlast gestopt apparaat kan onverwacht starten!

- ▶ Grijp niet in de opening van de zuigsteunen of druksteunen, als de netstekker is ingestoken.
- ▶ Als de steunen tijdens het bedrijf vrij toegankelijk zijn, bijv. als er geen slangen aangesloten zijn, borgt u de steunen met een aanraakbescherming. De aanrakingsbescherming is als toebehoren verkrijgbaar.

-  Stel onderdelen van het apparaat niet gedurende langere tijd bloot aan direct zonlicht, aangezien dit schade kan veroorzaken. Gebruik een veiligheidsafdekking.

## Besturing aansluiten

De pomp kan met of zonder besturing worden gebruikt.

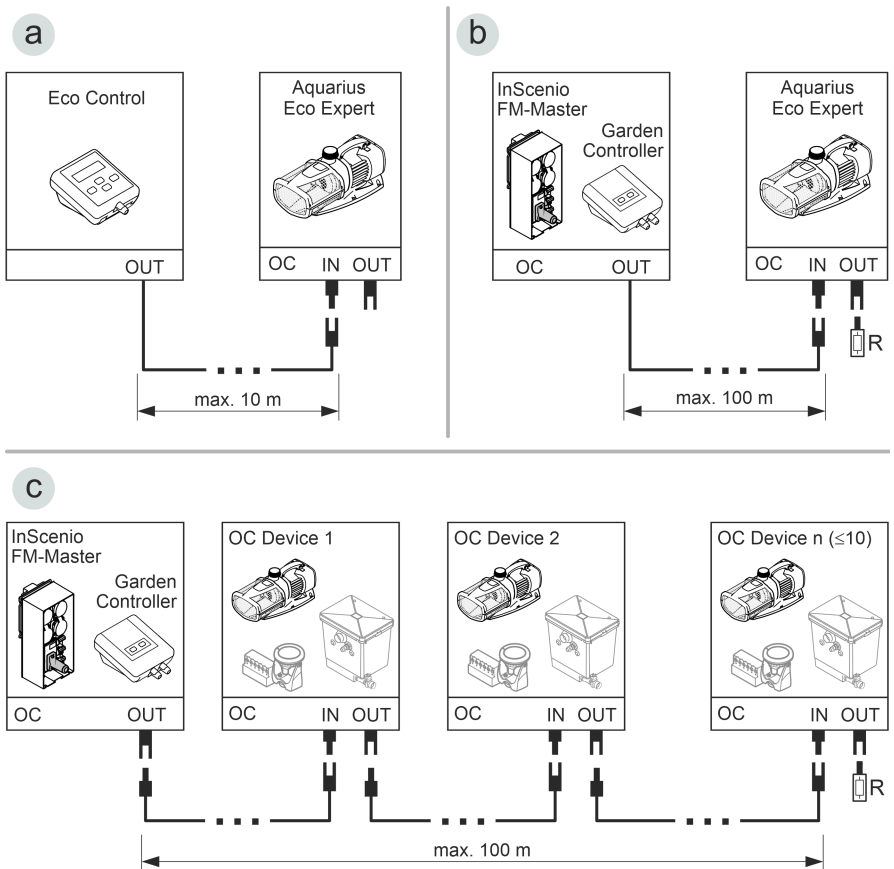
- Met de besturing kan het vermogen van de pomp worden gereguleerd.
- Zonder besturing draait de ingeschakelde pomp permanent op vol vermogen.

Compatibele besturingen (accessoires):

- Eco Control  
Intelligente besturing voor een pomp.
- Incenio FM-Master Home/Cloud  
Garden Controller Home/Cloud

Tot 10 apparaten die geschikt zijn voor OASE Control (pompen, filters, lampen) kunnen via de app "OASE Control" worden aangestuurd.

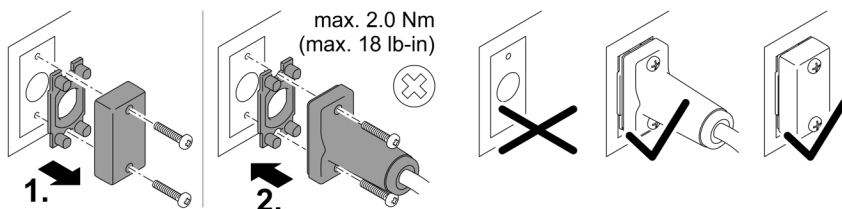
Informatie hiertoe vindt u onder [www.oase.com](http://www.oase.com) in het bereik "Intelligente tuinbesturing en verlichting".



ARS0055

- Een OASE Control-netwerk (variant b, c) moet zijn aangesloten op eindweerstand R. Deze is in de leveringsomvang InScenio FM-Master of Garden Controller opgenomen.





PLX0004

NL

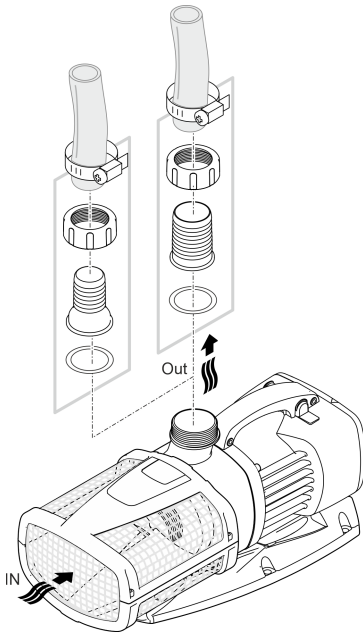
## OPMERKING

Het apparaat wordt beschadigd als er water in de stekeraansluiting dringt.

- ▶ Gebruik de stekerverbinding of plaats de beschermkap op de stekerverbinding.
- ▶ De rubberafdichting moet schoon zijn en goed sluitend zitten.
- ▶ Een beschadigde rubberafdichting moet worden vervangen. Als de stekerverbinding wordt losgemaakt, moet een oudere rubber afdichting (> 2 jaar) worden vervangen.
- ▶ Borg de stekerverbinding of de beschermkap altijd met de beide schroeven.

# Apparaat gedompeld opstellen

## Aansluiten

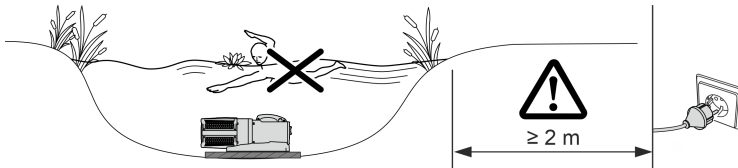


ARS0027

## Steek de netstekker nog niet in het stopcontact!

### Plaatsen van het apparaat

- Zet de pomp horizontaal op een vaste ondergrond.
- Zorg ervoor dat de pomp stabiel staat.
- Wij raden aan de pomp of de op de zuigzijde aangesloten onderdelen (skimmer, satellietfilter, vloerafvoer, enz.) hoger dan de vloer te plaatsen wanneer het water modderig of vuil is. Hierdoor wordt het aanzuigen van deeltjes verminderd, wat de levensduur van de rotor verlengt.
- Gebruik de pomp uitsluitend als deze ten minste met 10 cm water is bedekt. Anders kan deze lucht aantrekken.



AMX0160

- i** Met een trekkabel kunt u de pomp eenvoudig uit het water trekken.
- Trek de trekkabel door de ronde openingen aan de onderste filterschelp en knoop deze vast.

## Apparaat droog plaatsen

### Aansluiten

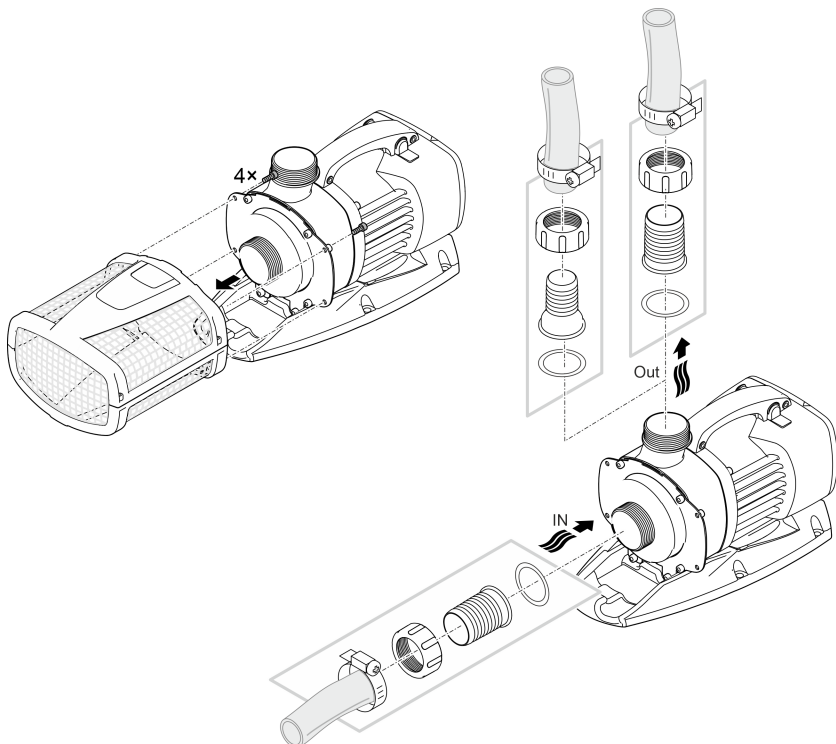
Aquarius Eco Expert 22000 / 28000

- Op de ingang en uitgang kunnen slangen of buizen worden aangesloten. Advies:
  - Tot 5 m lengte: 50 mm (2") slangtules en slangen gebruiken.
  - Vanaf 5 m lengte: DN 75 of DN 100 buizen gebruiken.
- De pomp kan deeltjes tot 11 mm doorvoeren. Bij grotere deeltjes raakt de pomp geblokkeerd. Wij adviseren om aan de zuigzijde een filter of skimmer te installeren.

Aquarius Eco Expert 36000 / 44000

- Op de ingang wordt een buis DN75/100 aangesloten. Op de uitgang kan een slang of een buis worden aangesloten. Advies:
  - Tot 5 m lengte: 50 mm (2") slangtules en slangen gebruiken.
  - Vanaf 5 m lengte: DN 75 of DN 100 buizen gebruiken.
- De pomp kan deeltjes tot 11 mm doorvoeren. Bij grotere deeltjes raakt de pomp geblokkeerd. Wij adviseren om aan de zuigzijde een filter of skimmer te installeren.

**i** Buizen worden met een PVC-overgangsmof met binnenschroefdraad (→ Technische gegevens) aangesloten. Overgangsmoffen van pvc zijn in de vakhandel verkrijgbaar.



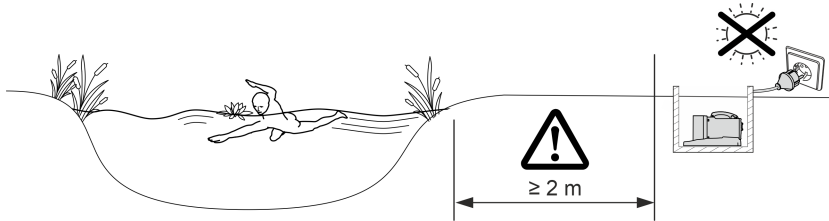
**Steek de netstekker nog niet in het stopcontact!**

ARS0052

NL

### Plaatsen van het apparaat

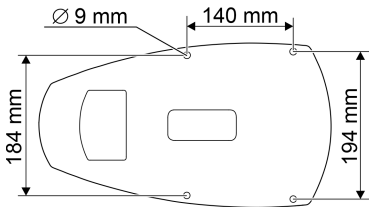
- Zet de pomp horizontaal op een vaste ondergrond.
- Zorg ervoor dat de pomp stabiel staat.
- De pomp mag niet worden blootgesteld aan direct zonlicht.
- De opstellingslocatie moet voldoende geventileerd zijn, zodat de pomp niet oververhit raakt.



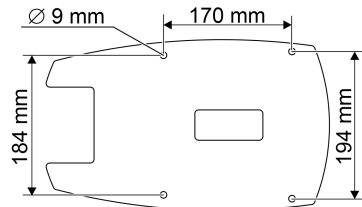
AMX0161

- i** Voor een veilige standplaats kunt u het apparaat op een geschikte ondergrond vastschroeven.

Aquarius Eco Expert 22000, 28000



Aquarius Eco Expert 36000, 44000



ARS0067

# Ingebruikname

## OPMERKING

Apparaat wordt onherstelbaar beschadigd als deze met een dimmer wordt gebruikt. Het bevat gevoelige elektrische componenten.

- ▶ Sluit het apparaat niet aan op een dimbare voeding.

## OPMERKING

De pomp mag niet drooglopen. Anders kan de pomp defect raken.

- ▶ Gebruik de pomp alleen, als deze ondergedompeld is.

NL

## Inschakelen/uitschakelen

- **Inschakelen:** Steek de netstekker in het stopcontact.
  - Het apparaat schakelt onmiddellijk aan.
- **Uitschakelen:** Trek de netstekker uit het stopcontact.

## Environmental Function Control (EFC)

De pomp voert bij het opstarten en aansluitend tijdens het bedrijf elke 20 ... 40 minuten automatisch een voorgeprogrammeerde zelftest uit (**Environmental Function Control (EFC)**). De pomp herkent, of deze droogloopt/geblokkeerd is of is ondergedompeld. Bij drooglopen/blokkeren schakelt de pomp automatisch na 60 tot 120 seconden uit. Onderbreek in geval van storing de voedingsspanning en laat de pomp doorstromen resp. verwijder de hindernis. Vervolgens kunt u het apparaat weer in bedrijf nemen.

## Dynamic Function

- Schakelaar schuiven.
  - ON: De functie is ingeschakeld.
  - OFF: De functie is uitgeschakeld.

## OPMERKING

Bij ingeschakelde Dynamic Function werkt EFC (Environmental Function Control) beperkt.

- ▶ De beveiliging tegen drooglopen is gedeactiveerd.

## Reiniging en onderhoud

### ⚠ VOORZICHTIG

Gevaar voor letsel door onvoorzienbaar starten. Apparaatinterne bewakingsfuncties kunnen het apparaat uitschakelen en zelfstandig weer inschakelen.

- ▶ Trek de stekker uit het stopcontact voordat u aan het apparaat gaat werken.

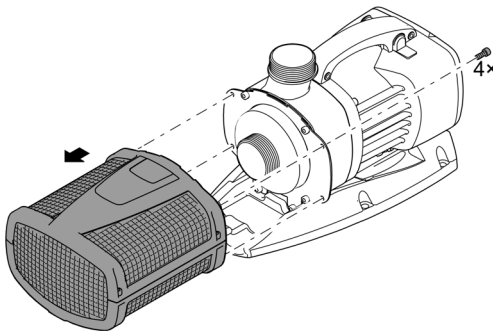
### OPMERKING

Gebruik geen agressieve reinigingsmiddelen of chemische oplossingen. Deze middelen kunnen de behuizing beschadigen en de werking van het apparaat in het gedrang brengen; ze zijn tevens schadelijk voor dieren, planten en het milieu.

- ▶ Reinig het apparaat zo mogelijk met schoon water en een zachte borstel of een spons; bij hardnekkige vervuiling met behulp van het geadviseerde reinigingsmiddel.

## Apparaat demonteren

- Verwijder de netstekker en verwijder alle aansluitingen.
- Demonteer het apparaat, zoals in de afbeelding is weergegeven.



ARS0028

## Apparaat reinigen

- ① Reinig het apparaat indien nodig, maar minstens 2 maal per jaar.
  - Aan de pomp vooral de rotor en het pomphuis reinigen.
- Aanbevolen reinigingsmiddelen bij hardnekkige kalkaanslag:
  - Pompreiniger PumpClean van OASE.
  - Azijn- en chloorvrije huishoudreiniger.
- Na het reinigen alle delen met schoon water afspoelen.

## Rotor reinigen/vervangen

### OPMERKING

De rotor wordt in het motorblok door een lager gevoerd. Dit lager is een slijtonderdeel en moet tegelijk met de rotor worden vervangen.

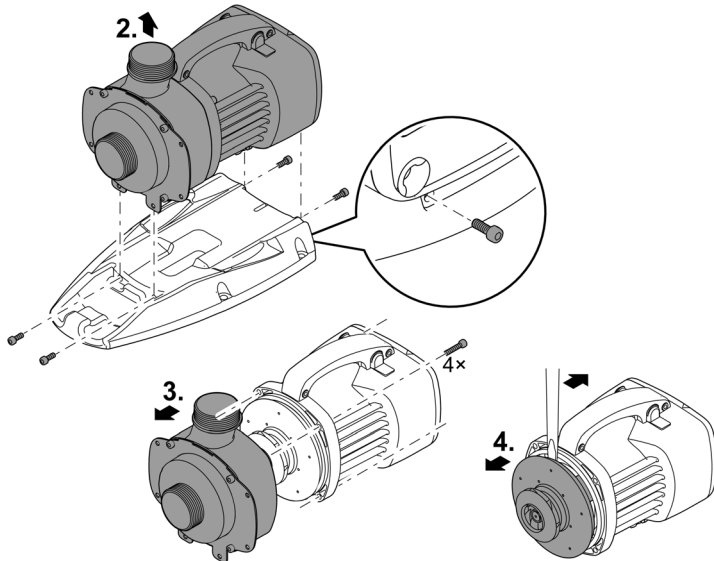
- ▶ Het vervangen van het lager vereist bijzondere kennis en gereedschappen. Laat het lager door de OASE-vakhandel vervangen of stuur de pomp naar OASE.

### OPMERKING

De rotor bevat een krachtige magneet, die magnetische deeltjes (bijv. ijzervijlsel) aantrekt. Achtergebleven deeltjes kunnen onherstelbare schade aan de rotor en het motorblok veroorzaken.

- ▶ Maak de rotooreenheid vóór het inbouwen zorgvuldig vrij van aanklevende deeltjes.

- Demonteer het motorblok, zoals in de afbeelding is weergegeven.
- Reinig de componenten met een borstel onder schoon water.
- Controleer alle onderdelen op beschadiging. Vervang beschadigde of versleten onderdelen.
- Zet het monteer in omgekeerde volgorde weer in elkaar.



ARS0054

## Opslag/overwinteren

Het apparaat is vorstvast tot minus 20 °C. Indien u het apparaat buiten de vijver opslaat, maak dan het apparaat grondig schoon met behulp van een zachte borstel en water, controleer het apparaat op beschadiging en bewaar hem ondergedompeld of met water gevuld. Dompel de netstekker niet in water onder!

## Storing verhelpen

<b>Storing</b>	<b>Oorzaak</b>	<b>Oplossing</b>
De pomp start niet	Er is geen netspanning	Netspanning controleren
	Stuurspanning ontbreekt (alleen bij optionele externe besturing)	Verbinding met de OASE Eco Control of het OASE Control-netwerk controleren; evt. pomp op deze wijze inschakelen
	Toevoerleidingen geknikt	Toevoerleidingen zonder knikken plaatsen
	Toevoerleidingen verstopt	Toevoerleidingen controleren/reinigen
	Rotor is geblokkeerd	Blokkade oplossen, loopeenheid op soepel lopen controleren
Pomp werkt niet	Filterhuis verstopt	Reinig de filterschalen
Oppompvolume onvoldoende	Te hoge verliezen in de toevoerleidingen	Slangen tot het benodigde minimum inkorten, onnodige verbindingdelen verwijderen, grotere slangdiameter gebruiken
	Rotor draait stroef	Controleren of rotor soepel loopt
Pomp schakelt na korte looptijd uit	Water sterk vervuild	Pomp reinigen
	Rotor is geblokkeerd	Blokkade oplossen, loopeenheid op soepel lopen controleren
	Pomp is drooggelopen	Toevoerleidingen controleren/reinigen, pompdiepte vergroten (min. 10 cm onder wateroppervlak)
	Watertemperatuur te hoog	Maximaal toelaatbare watertemperatuur aanhouden. (→ Technische gegevens)



## Technische gegevens

Omschrijving	Aquarius Eco Expert					
		22000	28000	36000	44000	
Aansluitspanning	V AC	220 ... 240				
Netfrequentie	Hz	50/60	50/60	50/60	50/60	
Maximaal opgenomen vermogen	W	350	440	550	700	
Max. capaciteit	l/h	22000	27900	36000	44000	
Max. toevoerhoogte	m	9,6	10,0	10,2	10,5	
Beschermingsgraad		IP68	IP68	IP68	IP68	
Max. dompeldiepte	m	4	4	4	4	
Zuigzijde	Schroefdraad	G2	G2	G2½	G2½	
	Aansluiting slang	mm	50	50	63	63
Drukzijde	Schroefdraad	G2	G2	G2	G2	
	Aansluiting slang	mm	38, 50	38, 50	50	50
Max. korrelgrootte grof vuil	mm	11	11	11	11	
Filterinlaatoppervlak	cm <sup>2</sup>	1000	1000	1060	1060	
Watertemperatuur (ondergedompelde opstelling)	In bedrijf	°C	(→ Toelaatbare waterwaarden)			
	Buiten bedrijf	°C	-20 ... +35	-20 ... +35	-20 ... +35	-20 ... +35
Omgevingsbedrijfstemperatuur (droogopstelling)	In bedrijf en convectie	°C	-20 ... +30	-20 ... +30	-20 ... +30	-20 ... +30
	In bedrijf en geforceerde koeling	°C	-20 ... +40	-20 ... +40	-20 ... +40	-20 ... +40
Afmetingen	Lengte	mm	490	490	540	540
	Breedte	mm	235	235	250	250
	Hoogte	mm	215	215	225	225
Aansluitkabel lengte	m	10	10	10	10	
Gewicht	kg	12,2	12,2	14,9	14,9	

## Toelaatbare waterwaarden

Type		Vers water	Bassinwater	Zout water
pH-waarde		6,8 ... 8,5	7,2 ... 8,3	7,5 ... 8,5
Hardheid	DH	8 ... 15	8 ... 15	20 ... 30
Vrij chloor	mg/l	<0,3	<0,6	<0,3
Chlorideniveau	mg/l	<250	<250	<22000
Zoutgehalte	%	<0,4	<0,4	<4
Totaal droog residu	mg/l	<50	<50	<50
Temperatuur	°C	+4 ... +35	+4 ... +30	+4 ... +28

## Slijtagedelen

- Rotor
- Lager in het motorblok

## Afvoer van het afgedankte apparaat

### OPMERKING

Dit apparaat niet met het huishoudelijk afval afvoeren.

- ▶ Verwijder het apparaat via het daartoe bedoelde retourstelsel.
  - ▶ Als u vragen heeft, neem dan contact op met uw plaatselijke afvalverwerkingsbedrijf. Hier kunt u informatie inwinnen over het afvoeren van het apparaat conform de voorschriften.
  - ▶ Maak het apparaat, door het afsnijden van de kabels, onbruikbaar.
-

 **ADVERTENCIA**

- ▶ Separe todos los equipos eléctricos que se encuentran en el agua de la red de corriente antes de tocar el agua. De lo contrario existe riesgo de lesiones graves o muerte por choque eléctrico.
  - ▶ Este equipo puede ser utilizado por niños a partir de 8 años y mayores así como por personas con capacidades físicas, sensoriales o mentales reducidas o que no dispongan de la experiencia y los conocimientos necesarios, si se les supervisan o instruyen sobre el uso seguro del equipo y los peligros resultantes. Los niños no deben jugar con el equipo. Está prohibido que los niños ejecuten la limpieza y el mantenimiento sin supervisión.
-

# Indicaciones de seguridad

## Conexión eléctrica

- Para la instalación eléctrica en el exterior se aplican prescripciones especiales. Sólo un electricista especializado puede ejecutar la instalación eléctrica.
  - El electricista especializado está cualificado por su formación profesional, conocimientos y experiencias, y facultado para realizar instalaciones eléctricas en el exterior. El electricista especializado puede reconocer posibles peligros y cumple las normas, prescripciones y disposiciones regionales y nacionales.
  - En caso de preguntas y problemas póngase en contacto con un electricista especializado.
- Conecte el equipo sólo cuando los datos eléctricos del equipo coinciden con los datos de la alimentación de corriente.
- Conecte el aparato únicamente a una toma de corriente correctamente instalada.
- La unidad debe estar protegida por un dispositivo de corriente residual (RCD) con una corriente residual nominal máxima de 30 mA.
- Las líneas de prolongación y distribuidores de corriente (p. ej. enchufes múltiples) deben ser apropiados para el empleo a la intemperie (protegido contra salpicaduras de agua).
- Proteja los enchufes y conectores abiertos de la humedad.

## Funcionamiento seguro

- No emplee el equipo cuando las líneas eléctricas o la caja están dañadas.
- Deseche el equipo si está dañado el cable de conexión de red. El cable de conexión de red no se puede sustituir.
- La unidad de rodadura en el equipo incluye un imán con un fuerte campo magnético que puede influir en marcapasos o desfibriladores implantados (ICD). Mantenga una distancia mínima de 0,2 m entre el implante y el imán.
- No transporte ni tire el equipo por la línea eléctrica.
- Tienda las líneas de forma que estén protegidas contra daños y lesiones por tropiezo de personas.
- No realice nunca modificaciones técnicas en el equipo.
- Ejecute en el equipo sólo los trabajos descritos en estas instrucciones.
- Emplee sólo piezas de recambio originales y accesorios originales.
- En caso de problemas póngase en contacto con el servicio al cliente autorizado o con OASE.

## Uso conforme a lo prescrito

Emplee el producto descrito en estas instrucciones sólo de la forma siguiente:

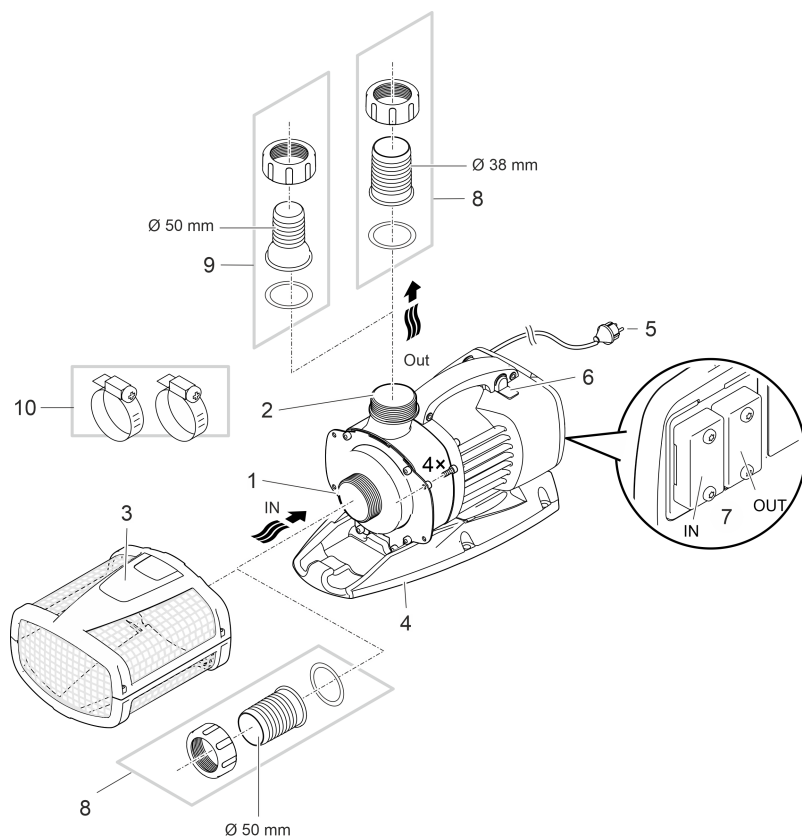
- Para bombear el agua de estanque normal para sistemas de filtros, cascadas y riachuelos.
- De acuerdo con los datos técnicos. (→ Datos técnicos)
- De acuerdo con los valores del agua permisibles. (→ Valores del agua permisibles)

Para el equipo son válidas las siguientes limitaciones:

- No emplee en piscinas.
- Está prohibido operar con otros líquidos distintos del agua.
- No opere nunca sin circulación de agua.
- No emplee el equipo en combinación con productos químicos, alimentos y sustancias fácilmente inflamables o explosivos.
- No conectar a la línea de alimentación de agua potable.
- No emplee el equipo para fines industriales.
- Según CEM (compatibilidad electromagnética) se trata de un equipo de la clase A. El equipo puede ocasionar interferencias de radio en entornos residenciales. El usuario tiene que tomar las medidas adecuadas.

# Descripción del producto

## Vista sumaria



ARS0066

- 1 Entrada (lado de aspiración)
  - Con cesta del filtro (3) para el emplazamiento sumergido en el agua.
  - Con boquilla de manguera para conectar una manguera para el emplazamiento en seco.

---

- 2 Salida (lado de presión)
  - Conexión del retorno al estanque (p. ej. a través de un riachuelo).

---

- 3 Cesta del filtro

---

- 4 Pie
  - Con agujeros de montaje para una instalación fija en el suelo si fuera necesario.

---

- 5 Cable de red
  - Alimentación de corriente de la bomba

---

- 6 Conmutador para conectar/ desconectar la función dinámica
  - Para una imagen de fuente dinámica que cambia en altura y diámetro se han programado previamente diferentes valores para los caudales. La bomba se controla de forma continua con estos valores cuando está conectada la función dinámica.

7	Conexión del control <ul style="list-style-type: none"> <li>• Con el control se puede regular la potencia de la bomba.</li> <li>• Sin el control, la bomba conectada funciona constantemente a plena potencia.</li> </ul>
8	Boquilla de manguera Ø 50 mm
9	Boquilla de manguera Ø 38 mm <ul style="list-style-type: none"> <li>• Alternativa para la salida Aquarius Eco Expert 22000 y 28000.</li> </ul>
10	Abrazaderas de manguera para fijar las mangueras en las boquillas de manguera.

## Símbolos en el equipo

**IP68**



El equipo es hermético al polvo y al agua hasta 4 m.



Posibles peligros para personas con marcapasos.



Proteja el equipo contra la radiación solar directa.

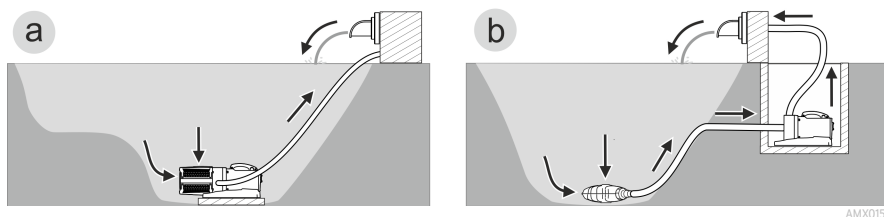


No deseche el equipo en la basura doméstica normal.



Lea las instrucciones de uso.

## Variantes de instalación



- Variante (a): Emplazamiento de la bomba sumergida en el agua
  - La bomba se posiciona en el estanque o la piscina.
  - Bombeo de agua a través de la cesta del filtro.
- Variante (b): Emplazamiento en seco de la bomba
  - La bomba se emplaza sin la cesta del filtro fuera del estanque o la piscina, pero por debajo de la superficie del agua.
  - Bombeo de agua a través de un filtro satélite o un skimmer.

## Emplazamiento y conexión

La bomba se puede emplazar sumergida (en el agua) o en seco (fuera del agua).

La bomba sólo se puede emplear si se cumplen los valores del agua indicados. (→ Valores del agua permisibles)

- El agua de piscina o el agua salada pueden mermar la óptica del equipo. Estos menoscabos no están incluidos en la garantía.

### ADVERTENCIA

Lesiones graves o la muerte si el equipo se opera en un estanque de natación. Piezas eléctricas defectuosas del equipo generan una tensión eléctrica peligrosa en el agua.

- ▶ No emplee el equipo en estanques para nadar.

### CUIDADO

Componentes giratorios en el área de la tubuladura de aspiración y la tubuladura de presión. Son posibles que se produzcan lesiones si se introduce la mano en las tubuladuras.

**Tenga especialmente en cuenta:** ¡Un equipo parado por sobrecarga puede arrancar inesperadamente!

- ▶ No toque en la abertura de la tubuladura de aspiración o la tubuladura de presión cuando esté conectada la clavija de red.
- ▶ Si las tubuladuras están libremente accesibles durante el funcionamiento, por ejemplo, si no hay mangueras conectadas, asegure las tubuladuras con un protector contra contacto. La protección contra contacto está disponible como accesorio.

- ⓘ Está prohibido exponer todos los componentes del equipo a la radiación solar directa durante largos períodos de tiempo, porque se podrían dañar. Emplee una cubierta de protección si fuera necesario.



## Conexión del control

La bomba se puede operar con o sin control.

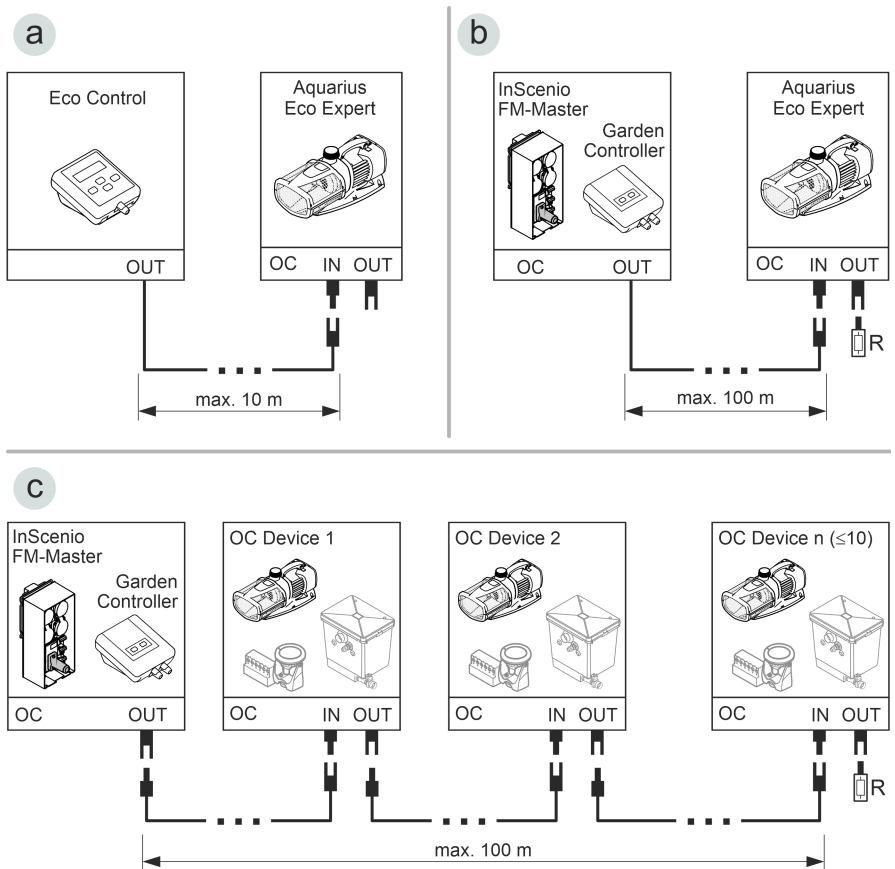
- Con el control se puede regular la potencia de la bomba.
- Sin el control, la bomba conectada funciona permanentemente a plena potencia.

Controles compatibles (accesorio):

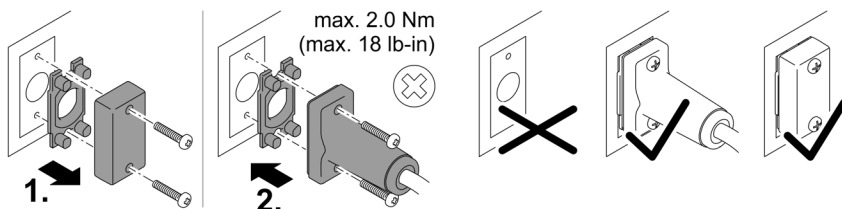
- Eco Control  
Control inteligente para una bomba.
- InScenio FM-Master Home/Cloud  
Garden Controller Home/Cloud

A través de la aplicación "OASE Control" se pueden controlar hasta 10 equipos compatibles con el control de OASE (bombas, filtros, lámparas).

Consulte las informaciones al respecto en [www.oase.com](http://www.oase.com) en la sección "Control e iluminación inteligentes del jardín".



- Una red OASE Control (variante b, c) tiene que terminar con la resistencia terminal R. Está incluida en el suministro InScenio FM-Master o Garden Controller.



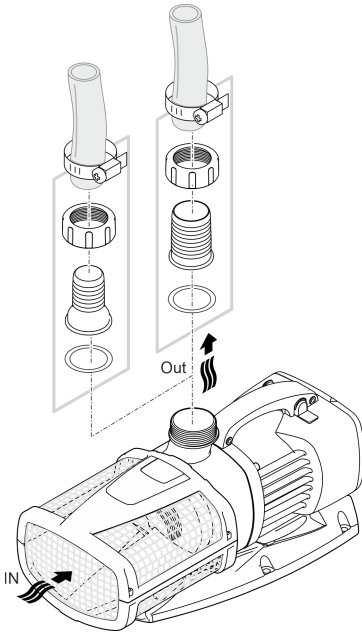
## INDICACIÓN

El equipo se daña si entra agua en el conector.

- ▶ Enchufe el conector o coloque la tapa protectora.
- ▶ La junta de goma tiene que estar limpia y encajar perfectamente.
- ▶ Una junta de goma dañada se tiene que sustituir. Si el conector se afloja se tiene que sustituir la junta de goma desgastada (> 2 años).
- ▶ Asegure el conector o la tapa protectora siempre con los dos tornillos.

# Emplazamiento del equipo sumergido

## Conexión



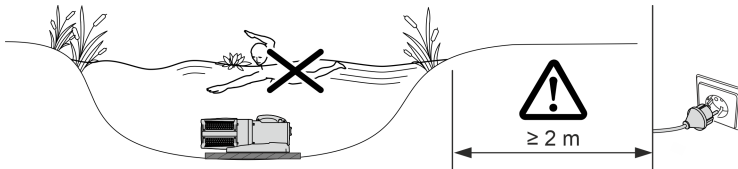
ES

ARS0027

**¡No enchufe todavía la clavija de red en el tomacorriente!**

## Emplazamiento

- Coloque la bomba en posición horizontal sobre una base resistente.
- Garantice una posición segura de la bomba.
- Recomendamos que, si el agua está turbia o sucia, la bomba o los componentes conectados por el lado de aspiración (skimmer, filtro satélite, desagüe del suelo, etc.) se emplacen por encima del suelo. De este modo se reduce la aspiración de partículas y se aumenta por consiguiente la vida útil de la unidad de rodadura.
- Opere la bomba sólo cuando esté cubierta al menos con 10 cm de agua. De lo contrario, podría aspirar aire.



AMX0160

- ❶ La bomba se puede sacar fácilmente del agua utilizando una cuerda de tracción.
- Tire la cuerda de tracción por los agujeros redondos en la parte inferior del filtro y anúdela.

## Emplazamiento del equipo en seco

### Conexión

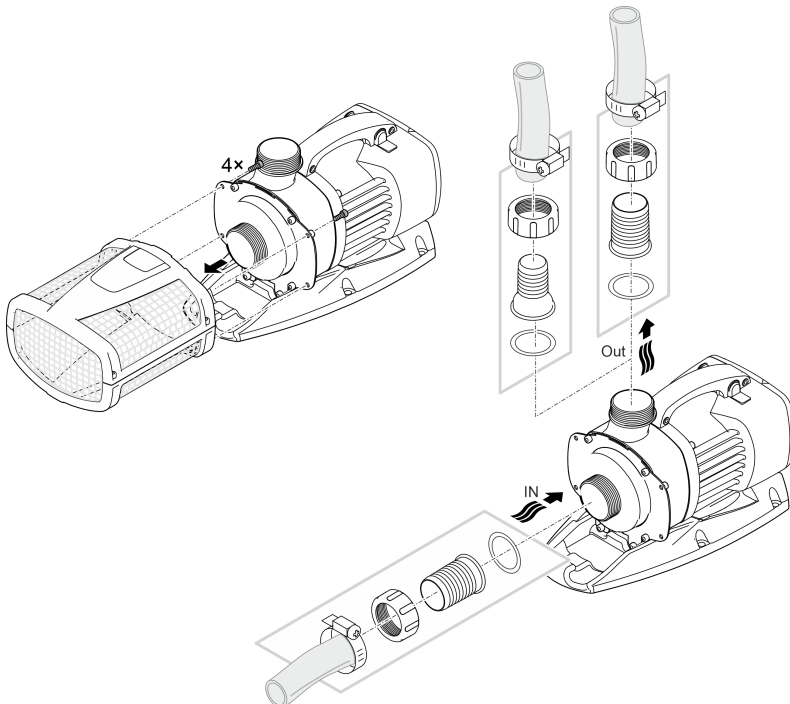
Aquarius Eco Expert 22000 / 28000

- En la entrada y la salida se pueden conectar mangueras o tubos. Recomendación:
  - Hasta una longitud de 5 m: Emplee boquillas de manguera de 50 mm (2") y mangueras.
  - A partir de una longitud de 5 m: Emplee tubos DN 75 o DN 100.
- La bomba puede pasar partículas de hasta 11 mm. La bomba se bloquea en caso de partículas más grandes. Recomendamos instalar un filtro o skimmer en el lado de aspiración.

Aquarius Eco Expert 36000 / 44000

- En la entrada se conecta un tubo DN75/100. En la salida se puede conectar una manguera o un tubo. Recomendación:
  - Hasta una longitud de 5 m: Emplee boquillas de manguera de 50 mm (2") y mangueras.
  - A partir de una longitud de 5 m: Emplee tubos DN 75 o DN 100.
- La bomba puede pasar partículas de hasta 11 mm. La bomba se bloquea en caso de partículas más grandes. Recomendamos instalar un filtro o skimmer en el lado de aspiración.

- ❗ Los tubos se conectan con un manguito de transición de PVC con rosca interior (→ Datos técnicos). Los manguitos de transición de PVC se pueden comprar en el comercio especializado.

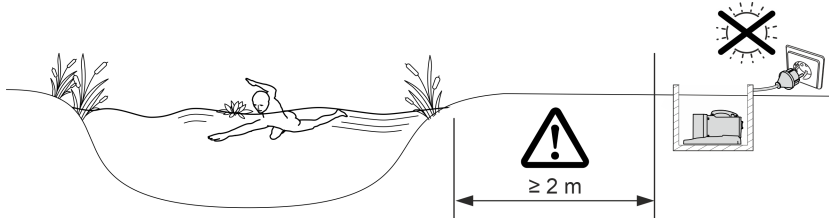


ARS0052

**¡No enchufe todavía la clavija de red en el tomacorriente!**

## Emplazamiento

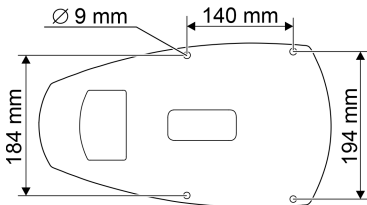
- Emplace la bomba en posición horizontal sobre una base resistente.
- Garantice una posición segura de la bomba.
- Está prohibido exponer la bomba directamente a la luz solar.
- El lugar de emplazamiento debe estar suficientemente ventilado para que la bomba no se sobrecaliente.



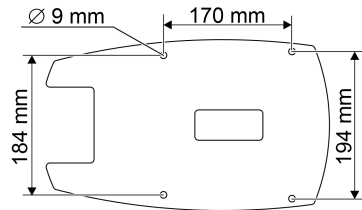
AMX0161

- i** Para un soporte seguro se puede atornillar el equipo con una base adecuada.

Aquarius Eco Expert 22000, 28000



Aquarius Eco Expert 36000, 44000



ARS0067

## Puesta en marcha

### INDICACIÓN

El equipo se destruye si se opera con un atenuador de luz. Tiene componentes eléctricos sensibles.

- ▶ No conecte el equipo a una alimentación de corriente con regulación de voltaje.

### INDICACIÓN

La bomba no debe marchar en seco. De lo contrario se puede destruir la bomba.

- ▶ Opere la bomba sólo cuando está sumergida o inundada.

## Conexión / desconexión

- **Conexión:** Enchufe la clavija de red en el tomacorriente.
  - El equipo se conecta de inmediato.
- **Desconexión:** Saque la clavija de red del tomacorriente.

## Environmental Function Control (EFC)

La bomba realiza automáticamente una autocomprobación preprogramada (**Environmental Function Control (EFC)**) a la puesta en marcha y después durante el funcionamiento cada 20 a 40 minutos. La bomba reconoce si marcha en seco, está bloqueada o está sumergida. En el caso de una marcha en seco/ bloqueo, la bomba se desconecta automáticamente después de aprox. 60 a 120 segundos. En caso de fallo interrumpe la alimentación de corriente e "inunde la bomba" o elimine el obstáculo. Después se puede arrancar de nuevo el equipo.

## Dynamic Function

- Desplace el conmutador.
  - ON: La función está conectada.
  - OFF: La función está desconectada.

### INDICACIÓN

Si está conectada la Dynamic Function el EFC (Environmental Function Control) trabaja de forma limitada.

- ▶ La protección contra la marcha en seco está desactivada.

# Limpieza y mantenimiento

## ⚠ CUIDADO

Peligro de lesión por un arranque imprevisible. Las funciones de supervisión internas del equipo pueden desconectar el equipo y conectarlo de nuevo automáticamente.

- ▶ Saque la clavija de la red antes de trabajar en el equipo.

## INDICACIÓN

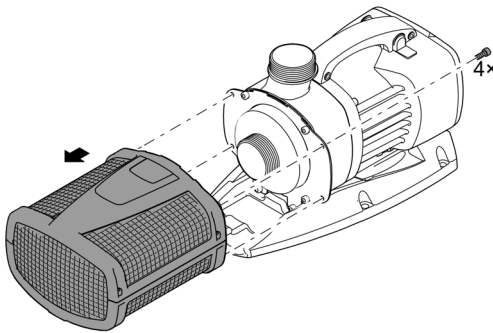
No emplee productos de limpieza agresivos ni soluciones químicas. Estos productos pueden dañar la carcasa, mermar el funcionamiento del equipo y dañar a los animales, las plantas y el medio ambiente.

- ▶ Si fuera posible, limpie el equipo con agua limpia y un cepillo suave o una esponja; si la suciedad es muy persistente emplee los productos de limpieza recomendados.

ES

## Desmontar el equipo

- Saque la clavija de red y quite todas las conexiones.
- Desmonte el equipo como se muestra en la ilustración.



ARS0028

## Limpieza del equipo

- ① Limpie el equipo según sea necesario, pero como mínimo 2 veces al año.
  - Limpie en la bomba especialmente la unidad de rodadura y la carcasa de la bomba.
- Productos de limpieza recomendados en caso de calcificaciones persistentes:
  - Producto de limpieza para bombas PumpClean de OASE.
  - Productos de limpieza domésticos sin vinagre y cloro.
- Después de la limpieza enjuague minuciosamente todas las piezas con agua clara.

## Limpieza/ sustitución de la unidad de rodadura

### INDICACIÓN

La unidad de rodadura se guía en el bloque del motor por un cojinete. Este cojinete es una pieza de desgaste y se debe sustituir simultáneamente con la unidad de rodadura.

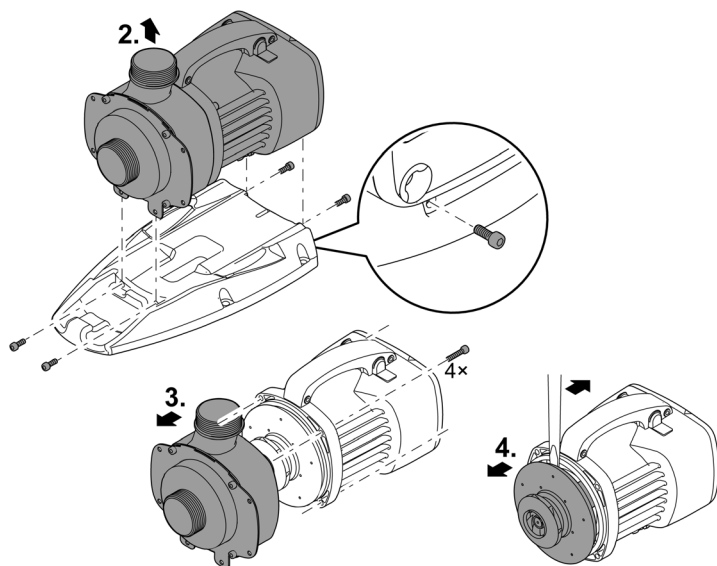
- La sustitución del cojinete requiere conocimientos especiales y herramientas. Encargue la sustitución del cojinete a su comerciante de OASE o envíe la bomba a OASE.

### INDICACIÓN

La unidad de rodadura incluye un imán fuerte que atrae las partículas magnéticas (p. ej. virutas de hierro). Las partículas que se quedan adheridas pueden producir daños irreparables en la unidad de rodadura y el bloque del motor.

- Elimine minuciosamente las partículas adheridas antes del montaje de la unidad de rodadura.

- Desmonte el bloque motor como se muestra en la ilustración.
- Limpie los componentes con un cepillo y agua limpia.
- Compruebe si las piezas están dañadas. Renueve las piezas dañadas o desgastadas.
- Monte el bloque motor en secuencia contraria.



ARS0054



## Almacenamiento/ conservación durante el invierno

El equipo está protegido contra heladas hasta 20 °C por debajo de cero. Si el equipo se guarda fuera del estanque límpielo minuciosamente con un cepillo suave y agua, compruebe si presenta posibles daños y almacénelo bajo agua o a plena carga de agua. No sumerja la clavija de red en el agua.

## Eliminación de fallos

Fallo	Causa	Acción correctora
La bomba no arranca	No hay tensión de alimentación	Compruebe la tensión de alimentación.
	Falta la tensión de control (sólo en caso de control externo opcional)	Compruebe la conexión a la red de OASE Eco Control o OASE Control; conecte la bomba por encima si fuera necesario
	Líneas de alimentación dobladas	Tienda las líneas de alimentación sin dobleces
	Líneas de alimentación obstruidas	Controle/ limpie las líneas de alimentación
	La unidad de rodadura está bloqueada	Elimine el bloqueo, compruebe la suavidad de marcha de la unidad de rodadura
La bomba no transporta. Caudal insuficiente	La carcasa del filtro está obstruida	Limpie las partes de filtro
	Pérdidas excesivas en las líneas de alimentación	Acorte la longitud de las mangueras al mínimo necesario, evite piezas de conexión innecesarias y emplee diámetros de manguera mayores.
	La unidad de rodadura marcha con dificultad	Compruebe la suavidad de marcha de la unidad de rodadura
La bomba se desconecta después de un corto tiempo de funcionamiento	Agua muy sucia	Limpie la bomba
	La unidad de rodadura está bloqueada	Elimine el bloqueo, compruebe la suavidad de marcha de la unidad de rodadura
	La bomba marchó en seco.	Controle/ limpie las línea de alimentación, aumente la profundidad de inmersión (como mínimo 10 cm por debajo de la superficie del agua)
	Temperatura del agua muy alta	Cumpla la temperatura del agua máxima permisible. (→ Datos técnicos)

ES

## Datos técnicos

Descripción	Aquarius Eco Expert					
		22000	28000	36000	44000	
Tensión de conexión	V CA	220 ... 240				
Frecuencia de red	Hz	50/60	50/60	50/60	50/60	
Consumo de potencia máximo	W	350	440	550	700	
Capacidad de bombeo máx.	l/h	22000	27900	36000	44000	
Altura de bombeo máx.	m	9,6	10,0	10,2	10,5	
Categoría de protección		IP68	IP68	IP68	IP68	
Profundidad de inmersión máxima	m	4	4	4	4	
Lado de aspiración	Rosca	G2	G2	G2½	G2½	
	Conexión manguera mm	50	50	63	63	
Lado de presión	Rosca	G2	G2	G2	G2	
	Conexión manguera mm	38, 50	38, 50	50	50	
Tamaño de grano máximo, suciedad gruesa	mm	11	11	11	11	
Superficie de entrada del filtro	cm <sup>2</sup>	1000	1000	1060	1060	
Temperatura del agua permisible (emplazamiento sumergido)	Durante el funcionamiento	°C	(- Valores del agua permisibles)			
	Fuera de servicio	°C	-20 ... +35	-20 ... +35	-20 ... +35	-20 ... +35
Temperatura ambiente (emplazamiento en seco)	Durante el funcionamiento y convección	°C	-20 ... +30	-20 ... +30	-20 ... +30	-20 ... +30
	Durante el funcionamiento y refrigeración forzada	°C	-20 ... +40	-20 ... +40	-20 ... +40	-20 ... +40
Dimensiones	Longitud	mm	490	490	540	540
	Anchura	mm	235	235	250	250
	Altura	mm	215	215	225	225
Longitud del cable de conexión	m	10	10	10	10	
Peso	kg	12,2	12,2	14,9	14,9	

## Valores del agua permisibles

Tipo		Agua fresca	Agua de piscina	Agua salada
Valor pH		6,8 ... 8,5	7,2 ... 8,3	7,5 ... 8,5
Dureza	DH	8 ... 15	8 ... 15	20 ... 30
Cloro libre	mg/l	<0,3	<0,6	<0,3
Contenido de cloruro	mg/l	<250	<250	<22000
Contenido de sal	%	<0,4	<0,4	<4
Residuo seco total	mg/l	<50	<50	<50
Temperatura	°C	+4 ... +35	+4 ... +30	+4 ... +28

## Piezas de desgaste

- Unidad de rodadura
- Cojinete en el bloque del motor

## Desecho

### INDICACIÓN

Está prohibido desechar este equipo en la basura doméstica.

- ▶ Deseche el equipo a través del sistema de recogida previsto.
  - ▶ Si tiene alguna pregunta, póngase en contacto con su empresa local de eliminación de desechos. Allí recibe las informaciones sobre el desecho adecuado del equipo.
  - ▶ Corte los cables para inutilizar el equipo.
- 

ES

 **AVISO**

- ▶ Antes de meter a mão na água, desconetar a ficha elétrica de todos os aparelhos e que se encontram na água. Contrariamente, existe o risco de morte ou graves lesões por eletrocussão.
  - ▶ O aparelho pode ser utilizado por crianças com idade igual ou superior a 8 anos e pessoas com capacidades físicas, sensoriais ou mentais reduzidas ou com falta de experiência ou conhecimentos, enquanto vigiadas por adultos ou quando foram informadas sobre o uso seguro do aparelho e entenderam os riscos remanescentes. Crianças não podem brincar com o aparelho. A limpeza e a manutenção não podem ser realizadas por crianças sem que sejam vigiadas por adultos.
-

# Instruções de segurança

## Conexão eléctrica

- A instalação eléctrica fora de edifícios está sujeita a normas específicas. A instalação eléctrica pode ser realizada só por um electricista qualificado.
  - O electricista está qualificado por possuir a formação profissional exigida e as experiências profissionais necessárias, tendo, por conseguinte, a autorização para executar instalações eléctricas fora edifícios. É capaz de reconhecer riscos iminentes e observa as normas, prescrições e regulamentos nacionais e regionais.
  - Se houver dúvidas ou problemas, dirija-se a um electricista qualificado e autorizado!
- Antes de conetar o aparelho, verifique que as características do aparelho correspondem às da rede eléctrica.
- Ligue o aparelho só com uma tomada instalada de acordo com as normas vigentes.
- O disjuntor de corrente de avaria (RCD) deve proteger o aparelho com valor máximo 30 mA (rated leakage current).
- Os fios de extensão e distribuidores eléctricos (por exemplo, conjunto de várias tomadas) devem ser autorizados para a utilização fora da casa (protecção contra salpicos de água).
- Proteja de humidade fichas e tomadas abertas.

## Operação segura

- O aparelho não pode ser utilizado quando apresenta fios defeituosos ou a carcaça danificada.
- O aparelho já não pode ser utilizado nem reparado com o cabo de alimentação eléctrica defeituosa. O cabo de alimentação não pode ser substituído.
- A unidade de rotor, no interior do aparelho, contém um ímã com forte campo magnético, passível de influir em pacemakers ou desfibriladores implantados (ICD). Entre o implante e o ímã deve ser observada uma distância não inferior a 0,2 m.
- Não transporte nem puxe o aparelho pelo fio eléctrico.
- Instale e posicione todos os fios eléctricos de forma que não possam ser danificados e ninguém possa tropeçar.
- Não efetue modificações técnicas do aparelho.
- Faça só os trabalhos, no aparelho, descritos nestas instruções.
- Utilize só peças de reposição originais e acessórios originais.
- Em caso de problemas, dirija-se ao seu distribuidor autorizado ou à OASE.

## **Emprego conforme o fim de utilização acordado**

O produto descrito nestas instruções só pode ser utilizado conforme exposto abaixo:

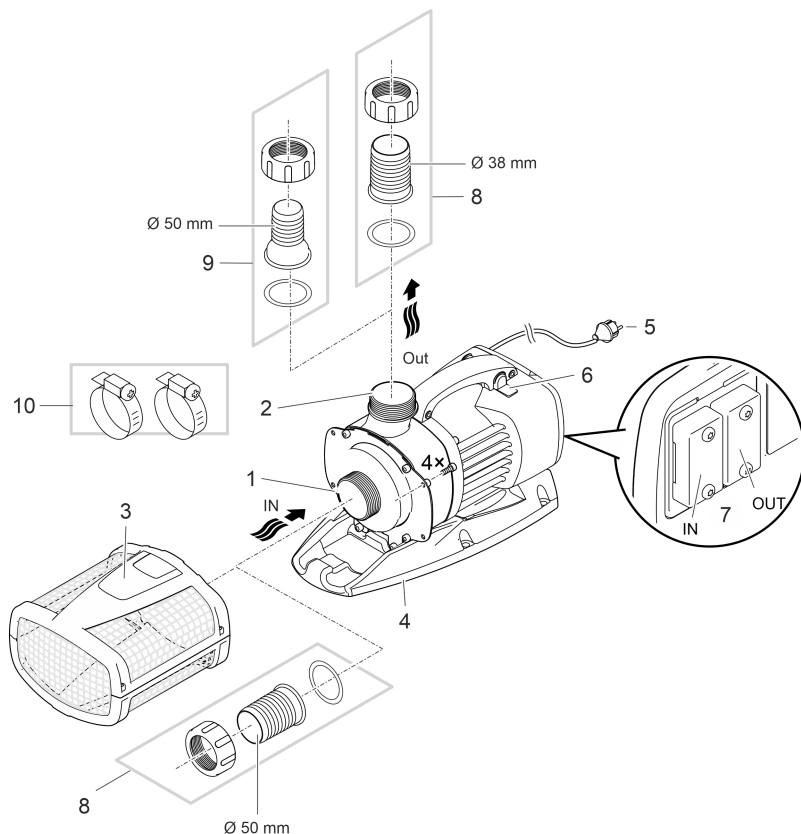
- Serve para bombear e transportar água de tanques de jardim para filtros, cachoeiras e ribeiros.
- Conforme as características técnicas obrigatórias. (→ Dados técnicos)
- Com a observação dos valores admissíveis para a água. (→ Valore permitidos da água)

O aparelho está sujeito a estas restrições:

- Não utilizar em piscinas.
- Nunca operar com outros líquidos que não a água.
- Nunca operar a bomba sem que seja percorrida por água.
- Não utilizar em contacto com produtos químicos, géneros alimentícios, combustíveis ou substâncias explosivas.
- Não ligar ao abastecimento de água potável.
- Não serve para utilizações industriais.
- De acordo com a CEM (compatibilidade eletromagnética), é um aparelho da classe A. Em zonas habitadas, o aparelho pode dar origem a interferências radioelétricas. Compete ao cliente adoptar as medidas adequadas.

# Descrição do produto

## Descrição geral



- 1 Entrada (lado de sucção)
- Com cesto-filtro (3) para filtrar, com o aparelho mergulhado na água.
  - Com bocal para ligar uma mangueira, colocação fora do tanque.
- 
- 2 Saída (lado de pressão)
- Ligar o retorno da água ao tanque (p. ex. através de um regato).
- 
- 3 Cesto-filtro
- 
- 4 Pé
- Com furos de montagem para a instalação fixa ao fundo do tanque, desde que necessário.
- 
- 5 Cabo elétrico
- Fornece a anergia elétrica para a bomba
- 
- 6 Interruptor para ativar/desativar a Dynamic Function
- Para o repuxo dinâmico que altera a altura e o diâmetro, o controlador da bomba tem programados diferentes valores para a quantidade de água fornecida. Com a função dinâmica ativa, a bomba recebe continuamente esses valores.
- 

ARS0066

7	Conexão da unidade de comando <ul style="list-style-type: none"> <li>• O sistema de controlo serve para controlar o desempenho da bomba.</li> <li>• Sem o sistema de controlo ativo, a bomba ligada opera continuamente com plena carga.</li> </ul>
8	Bocal Ø 50 mm para ligar mangueiras
9	Bocal Ø 38 mm para ligar mangueiras <ul style="list-style-type: none"> <li>• Alternativa para a saída Aquarius Eco Expert 22000 e 28000.</li> </ul>
10	Abraçadeiras para fixar mangueiras aos bocais.

## Símbolos sobre o aparelho

**IP68**



Aparelho à prova de poeira e água até 4 m.



Eventuais perigos para pessoas com pacemakers.



Proteja o aparelho contra radiação solar direta.

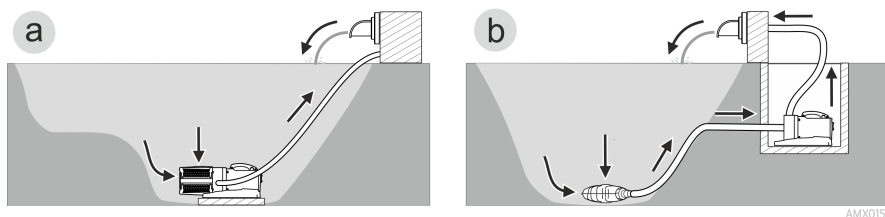


O aparelho usado não pode ser eliminado com o lixo doméstico.



Leia as instruções de uso.

## Variantes de instalação



- Variante (a): Posicionamento da bomba dentro do tanque
  - A bomba deve ser posicionada no tanque ou na piscina.
  - Transporte de água através do cesto-filtro.
- Variante (b): Posicionar a bomba fora do tanque
  - A bomba, sem cesto-filtro, deve ser colocada fora do tanque ou da piscina, mas abaixo do nível de água.
  - Transporte de água mediante filtro-satélite ou skimmer.



## Posicionar e conectar

A bomba pode ser posicionada de forma mergulhada (na água) ou não mergulhada (fora da água). Para utilizar a bomba, os valores de água especificados devem ser exactamente observados. (→ Valore permitidos da água)

- A água doce da piscina ou a água salgada podem prejudicar o sistema óptico. Tais prejuízos estão excluídos da garantia.

### AVISO

Morte ou graves lesões quando o aparelho é operado numa piscina. Componentes eléctricos defeituosos do aparelho são susceptíveis de pôr a água sob tensão eléctrica perigosa.

- ▶ Operar o aparelho só quando não estão pessoas na água.

### CUIDADO!

Componentes em rotação na área da tubuladura de aspiração e tubuladura de pressão. Risco de acidente ao meter a mão no interior das tubuladuras.

**Cuidado:** O aparelho parado devido à sobrecarga pode arrancar subitamente.

- ▶ Mantenha as mãos afastadas da abertura da tubuladura de aspiração e tubuladura de pressão enquanto a ficha eléctrica se encontrar conetada.
- ▶ Se, com a operação do aparelho, as tubuladuras são livremente acessíveis, p. ex. quando não há mangueiras ligadas, coloque protetores anti-contato nas mesmas. O protetor anti-contato pode ser adquirido como acessório.

- ❗ Todos os componentes do aparelho não podem ser expostos por muito tempo à radiação solar direta para impedir defeitos dos mesmos. Utilize, se necessário, uma cobertura protetora,

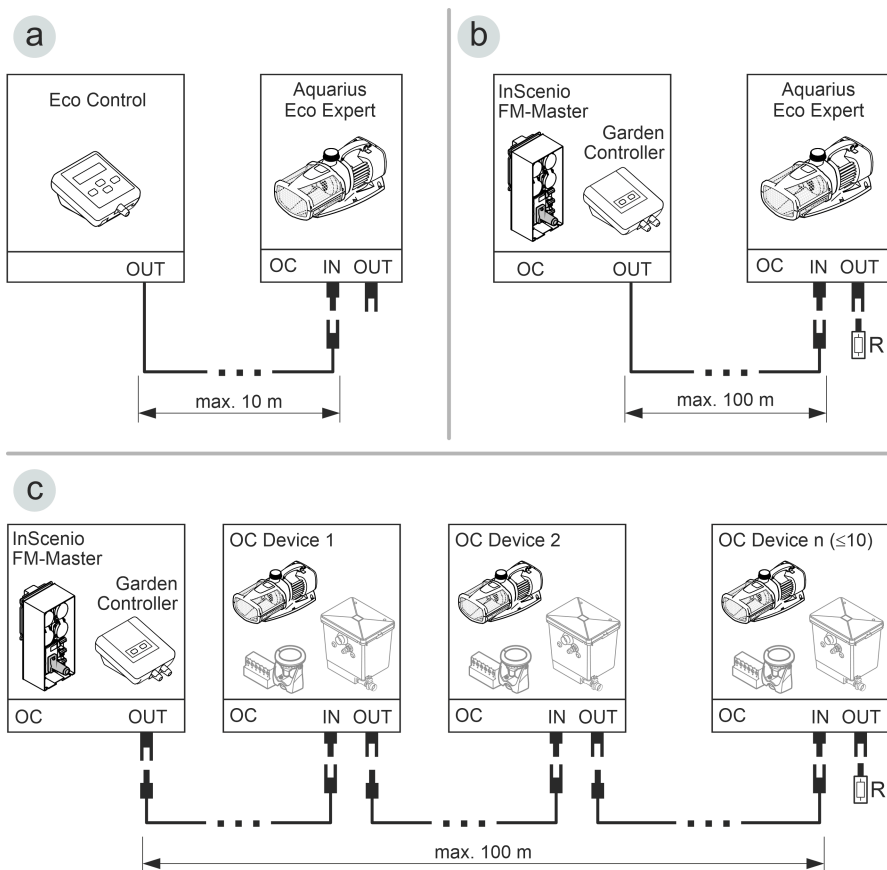
## Conectar a unidade de comando

A bomba pode ser operada com ou sem controlador eletrônico.

- O sistema de controlo ativado permite governar o desempenho da bomba.
- Sem o sistema de controlo ativado, a bomba ligada opera continuamente com plena carga.

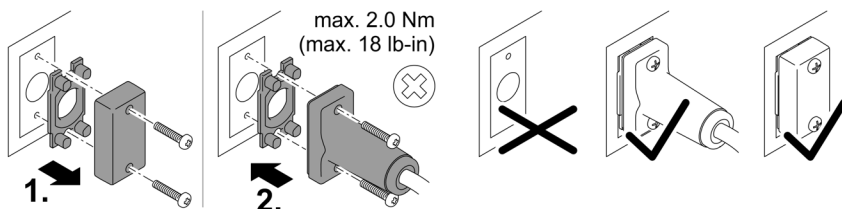
Sistemas de controlo compatíveis (acessório):

- Eco Control  
Sistema de controlo inteligente para uma bomba.
- InScenio FM-Master Home/Cloud  
Garden Controller Home/Cloud  
Até 10 aparelhos compatíveis com OASE Control (bombas, filtros, luzes) podem ser controlados através da App "OASE Control".  
Para mais informação, ver sob [www.oase.com](http://www.oase.com) na área "Controlo do jardim e da iluminação".



ARS0055

- Uma rede OASE Control (variante b, c) deve ser concluída com a resistência terminal R. Esta faz parte do volume de entrega InScenio FM-Master ou Garden Controller.



## NOTA

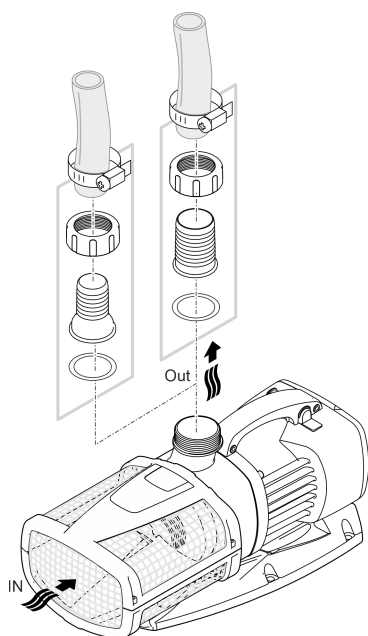
O aparelho danifica-se se entrar água nas fichas de ligação.

- ▶ Ligue o conetor ou coloque a tampa de proteção.
- ▶ O elemento de vedação de borracha deve estar limpo e na posição exata.
- ▶ Se o elemento de vedação de borracha estiver danificado, deverá ser substituído. Ao soltar o conetor, deve ser substituído eventual elemento de vedação de borracha gasto (> 2 anos).
- ▶ Fixe mediante os dois parafusos o conetor ou a tampa de proteção.

PT

## Colocar o aparelho na água

### Conectar

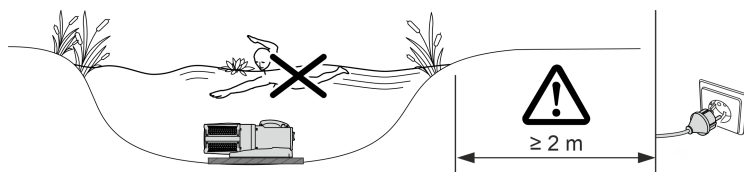


ARS0027

### Ainda não conecte a ficha elétrica à caixa de tomada!

#### Instalar

- Colocar a bomba em posição horizontal, sobre uma base sólida.
- Controlar que a bomba apresenta estabilidade segura.
- Para água lodosa ou muito suja, recomendamos que a bomba e os componentes (skimmer, filtro-satélite, ponto de saída no fundo) conectados ao lado de sucção sejam posicionados num sítio um pouco elevado, acima do fundo. Desta forma pode ser reduzida a aspiração de partículas o que aumenta a vida útil do rotor.
- Para operar a bomba, esta deve ficar coberta com, pelo menos, 10 cm de água. De contrário, a bomba pode aspirar ar.



AMX0160

- ❗ Com o cordão, a bomba pode ser tirada facilmente da água.
- Passar o cordão pelas aberturas circulares e atar à parte inferior do filtro.

## Colocar o aparelho fora do tanque

### Conetar

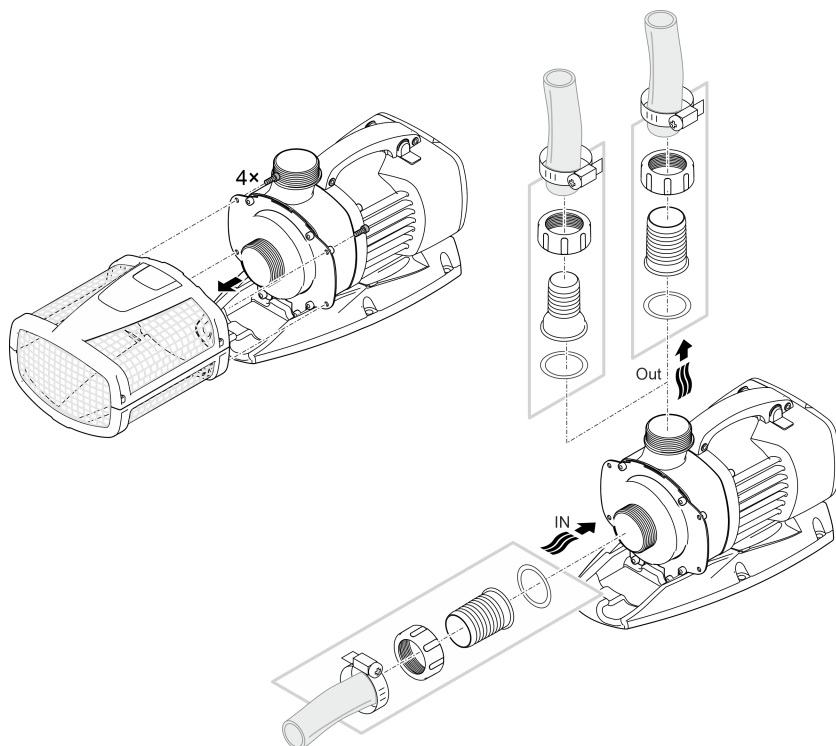
Aquarius Eco Expert 22000 / 28000

- Na entrada e na saída podem ser ligadas mangueiras ou tubos. Recomendação:
  - Até 5 m de comprimento: Utilizar bocais escalonados e mangueiras de 50 mm (2").
  - A partir de 5 m de comprimento: Utilizar tubos DN 75 ou DN 100.
- A bomba é capaz de passar partículas máximas de 11 mm. Partículas maiores provocam o bloqueio da bomba. Recomendamos que do lado de sucção seja instalado um filtro ou skimmer.

Aquarius Eco Expert 36000 / 44000

- Na entrada é ligado um tubo DN75/100. Na saída pode ser ligada uma mangueira ou um tubo. Recomendação:
  - Até 5 m de comprimento: Utilizar bocais escalonados e mangueiras de 50 mm (2").
  - A partir de 5 m de comprimento: Utilizar tubos DN 75 ou DN 100.
- A bomba é capaz de passar partículas máximas de 11 mm. Partículas maiores provocam o bloqueio da bomba. Recomendamos que do lado de sucção seja instalado um filtro ou skimmer.

**i** Os tubos devem ser ligados por meio de uma manga de PVC com rosca interna (→ Dados técnicos). As mangas em PVC podem ser adquiridas no comércio especializado.



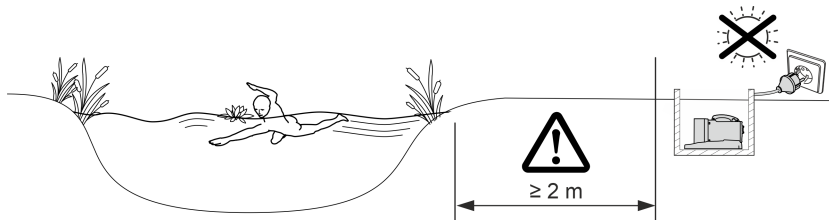
**Ainda não conecte a ficha elétrica à caixa de tomada!**

ARS0052

PT

## Instalar

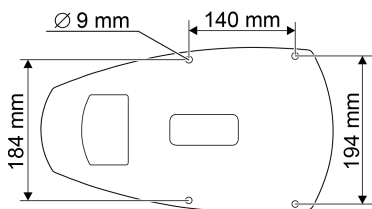
- Colocar a bomba em posição horizontal, sobre uma base sólida.
- Controlar que a bomba apresenta estabilidade segura.
- A bomba nunca pode fixar exposta à radiação solar direta.
- O local de operação deve apresentar-se bem ventilado para que a bomba não sobreaqueça.



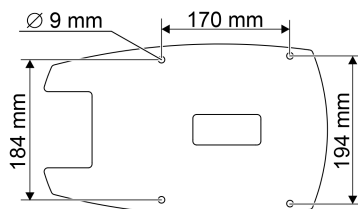
AMX0161

**i** Para garantir boa estabilidade, o aparelho pode ser aparafusado a uma base resistente.

Aquarius Eco Expert 22000, 28000



Aquarius Eco Expert 36000, 44000



ARS0067

## Colocação em operação

### NOTA

O aparelho é destruído quando operado mediante um regulador tipo dimmer. Contém peças eléctricas sensíveis.

- ▶ Nunca conectar o aparelho a uma fonte de energia variável.

### NOTA

A bomba não pode ser operada sem água. De contrário, a bomba é suscetível de ser destruída.

- ▶ Nunca operar a bomba sem que a mesma se encontre totalmente mergulhada ou percorrida por água.

PT

## Ligar/Desligar

- **Ligar:** Conete a ficha elétrica à tomada.
  - O aparelho arranca de imediato.
- **Desligar:** Desconete a ficha elétrica da tomada.

## Environmental Function Control (EFC)

No momento do arranque e, seguidamente, quando em operação, a bomba cada 20 ... 40 minutos, realiza automaticamente o auto-teste pré-programado (**Environmental Function Control (EFC)**). Durante o teste, a bomba reconhece automaticamente se opera sem água (risco de bloqueio) ou se está mergulhada na água. No caso de operação sem água / bloqueio, a bomba desliga automaticamente após cerca de 60 - 120 segundos. Em caso de falha, desligue a alimentação elétrica e “afogue” a bomba ou tire o obstáculo. Depois, ligue o aparelho.

## Dynamic Function

- Fazer deslizar o interruptor.
  - ON: A função está activada.
  - OFF: A função está desactivada.

### NOTA

Com a Dynamic Function ativada EFC (Environmental Function Control) opera de forma restrita.

- ▶ A protecção contra funcionamento em seco está desactivada.

## Limpeza e manutenção

### ⚠ CUIDADO!

Risco de ferimentos por arranque inadvertido. Determinadas funcionalidade de controlo podem desativar o aparelho e reativar automaticamente.

► Antes de fazer trabalhos no aparelho, desconectar a ficha eléctrica.

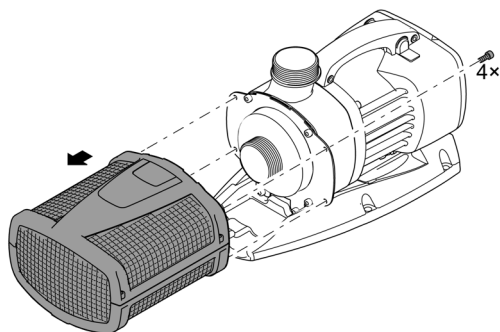
### NOTA

Nunca utilizar detergentes agressivos ou solventes químicos. Tais produtos são susceptíveis de destruir a carcaça, prejudicar o funcionamento do aparelho e estragam animais, plantas e o meio-ambiente.

► Limpe o aparelho se possível com água limpa e uma escova ou esponja macia; no caso de sujidade mais resistente, recorra aos detergentes recomendados.

## Desmontar o aparelho

- Desconecte a ficha e separe todos os pontos de ligação.
- Desmonte o aparelho como mostra a figura.



ARS0028

## Limpar o aparelho

- ① Limpe o aparelho conforme necessário, mas, pelo menos, 2 vezes por ano.
  - Limpar cuidadosamente o rotor e a carcaça da bomba.
- Solventes de limpeza adequados para remover aderências calcificadas resistentes:
  - Solvente PumpClean para limpar bombas, fabricante: OASE.
  - Detergente doméstico, desprovido de vinagre e cloro.
- Após a limpeza, lavar todas as peças em abundante água limpa.



## Limpar/Substituir a unidade de rotor

### NOTA

No bloco do motor, a unidade de rotor é conduzida por um mancal. O mancal está sujeito ao desgaste e deve ser substituído juntamente com a unidade de rotor.

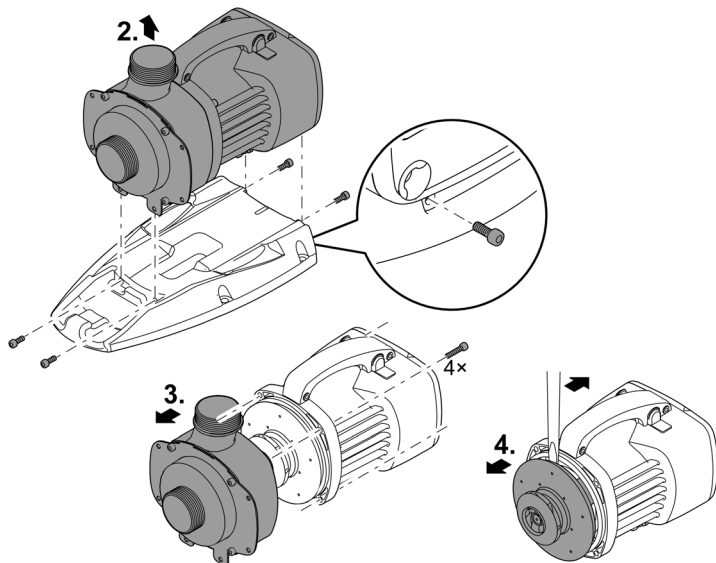
- ▶ Para substituir o mancal, são necessários conhecimentos específicos e ferramenta especial. Recomendamos fazer substituir o mancal pelo distribuidor autorizado OASE ou enviar a bomba à OASE.

### NOTA

A unidade de rotor contém um forte ímã que retém partículas magnéticas (p. ex. partículas de ferro). Eventuais partículas não removidas são susceptíveis de provocar danos irreparáveis da unidade de rotor e do bloco do motor.

- ▶ Limpe, anteriormente à montagem, a unidade de rotor de todas as partículas aderentes.

- Desmonte o bloco do motor conforme mostrado na figura.
- Limpe os componentes com uma escova e água limpa.
- Verifique se existem danos nas peças. Substitua as peças danificadas ou desgastadas.
- Monte o bloco do motor na ordem inversa à desmontagem.



ARS0054

## Armazenar/Invernar

A bomba sustenta temperaturas até -20 °C. Se o aparelho for guardado fora do lago, limpe-o cuidadosamente com uma escova macia e água e controle-o com respeito a eventuais defeitos. Guarde a bomba mergulhada em água ou enchida de água. Nunca mergulhe a ficha eléctrica em água!

## Eliminação de falhas

<b>Problema</b>	<b>Causa</b>	<b>Resolução</b>
A bomba não arranca	Tensão eléctrica ausente	Controlar a tensão eléctrica
	Ausência tensão de controlo (só com controlador electrónico externo opcional)	Controlar a comunicação com a rede OASE Eco Control ou OASE Control; se necessário, ativar a bomba através da rede
	Mangueiras muito dobrados	Colocar as mangueiras de forma que não fiquem dobradas.
	Mangueiras entupidas	Controlar/Limpar as mangueiras.
	Rotor bloqueado	Remover a causa do bloqueio, controlar o devido movimento do rotor.
A bomba não funciona Caudal de água insuficiente	Filtro está entupido	Limpar todo o filtro
	Perdas demasiado altas nas mangueiras alimentadoras	Reduzir ao comprimento mínimo necessário os tubos flexíveis, afastar pontos de união, utilizar diâmetros maiores dos tubos flexíveis
	Rotor bloqueado	Controlar o movimento do rotor
Bomba desliga após pouco tempo de funcionamento	Água muito suja	Limpar a bomba
	Rotor bloqueado	Remover a causa do bloqueio, controlar o devido movimento do rotor.
	Bomba funciona em seco	Controlar/Limpar os tubos, aumentar a profundidade de imersão (mínimo: 10 cm abaixo da superfície da água)
	Temperatura demasiado alta da água	Observar a temperatura máxima permitida da água. (→ Dados técnicos)

## Dados técnicos

Descrição	Aquarius Eco Expert				
		22000	28000	36000	44000
Tensão de conexão	V AC	220 ... 240			
Frequência	Hz	50/60	50/60	50/60	50/60
Consumo máx. de energia	W	350	440	550	700
Capacidade máxima bomba	l/h	22000	27900	36000	44000
Altura de elevação máxima	m	9,6	10,0	10,2	10,5
Grau de proteção		IP68	IP68	IP68	IP68
Profundidade máx. de imersão	m	4	4	4	4
Lado de sucção	Rosca	G2	G2	G2½	G2½
	Conexão mangueira mm	50	50	63	63
Lado de pressão	Rosca	G2	G2	G2	G2
	Conexão mangueira mm	38, 50	38, 50	50	50
Tamanho máx. do grão, sujidade grossa	mm	11	11	11	11
Área de entrada do filtro	cm <sup>2</sup>	1000	1000	1060	1060
Temperatura de água (utilização mergulhada)	durante a operação °C	(→ Valore permitidos da água)			
	fora de operação °C	-20 ... +35	-20 ... +35	-20 ... +35	-20 ... +35
Temperatura ambiente (colocação fora do tanque)	em operação e conservação °C	-20 ... +30	-20 ... +30	-20 ... +30	-20 ... +30
	em operação e refrigeração forçada °C	-20 ... +40	-20 ... +40	-20 ... +40	-20 ... +40
Dimensões	Comprimento mm	490	490	540	540
	Largura mm	235	235	250	250
	Altura mm	215	215	225	225
Comprimento fio elétrico	m	10	10	10	10
Peso	kg	12,2	12,2	14,9	14,9

## Valore permitidos da água

Tipo		Água doce	Água de piscina	Água salgada
Valor ph		6,8 ... 8,5	7,2 ... 8,3	7,5 ... 8,5
Dureza	DH	8 ... 15	8 ... 15	20 ... 30
Cloro livre	mg/l	<0,3	<0,6	<0,3
Teor de cloreto	mg/l	<250	<250	<22000
Teor de sais	%	<0,4	<0,4	<4
Total de resíduo seco	mg/l	<50	<50	<50
Temperatura	°C	+4 ... +35	+4 ... +30	+4 ... +28

## Peças de desgaste

- Rotor
- Mancal, no bloco do motor

## Descartar o aparelho usado

### NOTA

O aparelho não poderá ser eliminado com o lixo doméstico.

- ▶ O aparelho usado deve ser eliminado através do sistema de recolha seletiva de lixo.
  - ▶ Em caso de dúvida, dirija-se ao centro de recolha de lixo local. Aqui poderá obter informações sobre a eliminação correta do aparelho.
  - ▶ Inutilize previamente o aparelho cortando o respetivo cabo de alimentação.
-

### AVVERTENZA

- ▶ Scollegare dalla tensione elettrica tutti gli apparecchi prima di immergere le mani nell'acqua. In caso contrario sussiste il pericolo di morte o di gravi lesioni per folgorazione.
  - ▶ Questo apparecchio può essere utilizzato da bambini di età superiore a 8 anni e da persone con capacità fisiche, sensoriali o mentali ridotte, se sono supervisionate o se sono state istruite sull'uso sicuro dell'apparecchio e che sono in grado di comprendere i pericoli che ne possono derivare. Ai bambini è vietato giocare con l'apparecchio. La pulizia e la manutenzione utente non devono essere effettuate da bambini senza opportuna supervisione.
-

## Avvertenze di sicurezza

### Allacciamento elettrico

- Per l'installazione elettrica all'aperto si applicano disposizioni speciali. L'installazione elettrica deve essere eseguita da un elettricista specializzato.
  - L'elettricista è qualificato in base a formazione tecnica, conoscenze ed esperienza ed è autorizzato a eseguire installazioni elettriche nelle aree esterne. Egli è in grado di riconoscere i possibili pericoli e rispettare le norme, le disposizioni e i regolamenti regionali e nazionali.
  - Rivolgersi a un elettricista specializzato in caso di domande e problemi.
- Eseguire l'allacciamento solo se i dati elettrici dell'apparecchio e dell'alimentazione elettrica coincidono.
- Collegare l'apparecchio solo a una presa installata secondo le norme.
- L'apparecchio deve essere protetto con un interruttore di sicurezza per correnti di guasto (RCD) con una corrente di guasto nominale di max. 30 mA.
- I cavi di prolungamento e distributori di corrente (ad es. prese multiple) devono essere adatti per l'impiego all'aperto (protetti contro gli spruzzi d'acqua).
- Proteggere spine e prese aperte contro l'umidità.

### Funzionamento sicuro

- Non utilizzare l'apparecchio se i cavi elettrici o l'alloggiamento sono danneggiati.
- Smaltire l'apparecchio se la linea di collegamento alla rete è danneggiata. La linea di collegamento alla rete non può venire sostituita.
- L'unità rotante all'interno dell'apparecchio contiene un magnete con un forte campo magnetico, che può condizionare pacemaker o defibrillatori impiantati (ICD). Osservare una distanza di almeno 0,2 m tra impianto e magnete.
- Non trasportare o trascinare l'apparecchio afferrando il cavo di alimentazione.
- Posare i cavi al riparo da danni e in maniera tale che nessuno possa inciamparvi.
- Non apportate mai modifiche tecniche all'apparecchio.
- Eseguire sull'apparecchio solo le operazioni descritte nelle presenti istruzioni.
- Utilizzare solo parti di ricambio e accessori originali.
- In caso di problemi rivolgersi all'assistenza clienti autorizzata o all'azienda OASE.

## Impiego ammesso

Utilizzare il prodotto descritto nelle presenti istruzioni esclusivamente come segue:

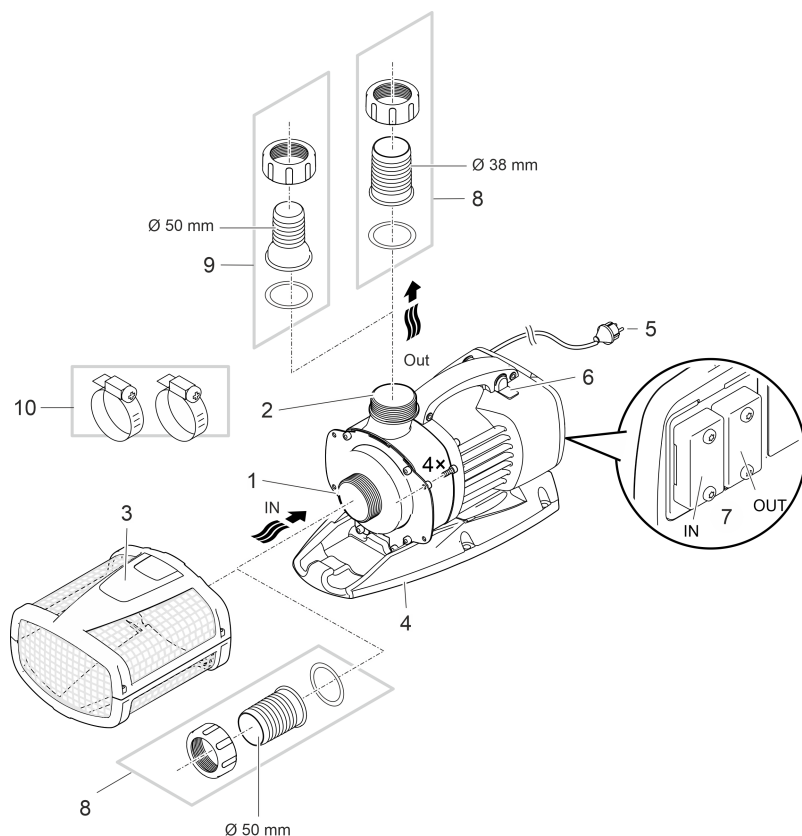
- Per pompare acqua normale di laghetti per sistemi di filtraggio, a caduta d'acqua e a ruscello.
- Rispettando i dati tecnici. (→ Dati tecnici)
- In conformità ai valori ammissibili dell'acqua. (→ Valori dell'acqua ammessi)

Per l'apparecchio valgono le seguenti restrizioni:

- Non utilizzarlo in laghetti destinati al nuoto.
- Non utilizzare l'apparecchio con liquidi diversi dall'acqua.
- Non utilizzarlo mai senza flusso d'acqua.
- Non utilizzarlo unitamente a prodotti chimici, generi alimentari, sostanze facilmente infiammabili o esplosive.
- Non allacciare all'impianto di acqua a uso domestico.
- Non utilizzarlo per scopi commerciali o industriali.
- Secondo l'EMC (compatibilità elettromagnetica), si tratta di un apparecchio della categoria A, che può provocare radiodisturbi se utilizzato in prossimità di abitazioni. Spetta all'utilizzatore adottare le apposite misure di protezione.

# Descrizione del prodotto

## Prospetto



ARS0066

- 1 **Entrata (lato di aspirazione)**
  - Con cestello del filtro (3) in caso di installazione sott'acqua.
  - Con boccola per tubo flessibile per il collegamento di un tubo flessibile nel caso di installazione all'asciutto.

---

- 2 **Uscita (lato di mandata)**
  - Collegamento di ritorno nel laghetto (ad es. attraverso un ruscello).

---

- 3 **Cestello del filtro**

---

- 4 **Piede di supporto**
  - Con fori di montaggio per un'installazione al suolo fissa se necessario.

---

- 5 **Cavo di rete**
  - Alimentazione elettrica della pompa

---

- 6 **Interruttore per attivare/disattivare la funzione Dynamic**
  - Per una fontana dinamica con altezza e diametro variabili nel dispositivo di controllo della pompa sono preimpostati valori di portata diversi. Quando la funzione dinamica è attivata, la pompa viene comandata continuamente con questi valori.



7	Collegamento del dispositivo di comando <ul style="list-style-type: none"> <li>• L'unità di controllo permette di regolare la potenza della pompa.</li> <li>• Senza unità di controllo la pompa funziona sempre alla massima potenza una volta accesa.</li> </ul>
8	Boccola per tubo flessibile Ø 50 mm
9	Boccola per tubo flessibile Ø 38 mm <ul style="list-style-type: none"> <li>• Alternativa per uscita Aquarius Eco Expert 22000 e 28000.</li> </ul>
10	Fascette per il fissaggio dei tubi flessibili sulle relative boccole.

## Simboli sull'apparecchio

**IP68**



L'apparecchio è a tenuta di polvere e di acqua fino a 4 m.



Possibili pericoli per persone con pace-maker.



Proteggere l'apparecchio dalla radiazione solare diretta.



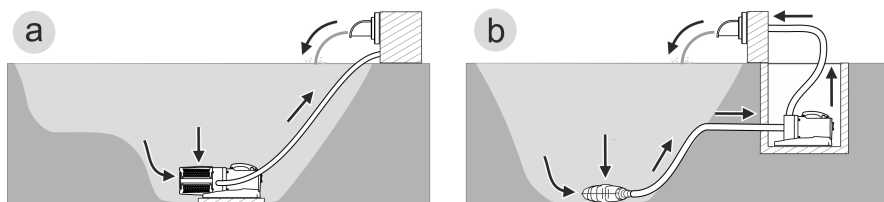
Non smaltire questo apparecchio gettandolo nei rifiuti domestici.



Leggere le istruzioni d'uso

IT

## Varianti di installazione



AMX0157

- Variante (a): installazione sott'acqua della pompa
  - La pompa viene posizionata nel laghetto ovvero nella vasca.
  - L'acqua passa attraverso il cestello del filtro.
- Variante (b): installazione all'asciutto della pompa
  - La pompa viene installata senza cestello del filtro fuori dal laghetto ovvero dalla vasca, ma al di sotto del livello dell'acqua.
  - L'acqua scorre attraverso un filtro satellite o skimmer.

## Installazione e allacciamento

La pompa può essere installata in posizione immersa (nell'acqua) o all'asciutto (fuori dall'acqua). Utilizzare la pompa solo in conformità ai valori dell'acqua specificati. (→ Valori dell'acqua ammessi)

- L'acqua di piscina o l'acqua salata possono danneggiare il sistema ottico dell'apparecchio. Questi inconvenienti non sono coperti da garanzia.

### AVVERTENZA

Pericolo di morte o gravi lesioni in caso di funzionamento dell'apparecchio in un laghetto natatorio. Parti elettriche difettose mettono l'acqua sotto tensione elettrica pericolosa.

- ▶ Far funzionare l'apparecchio solo se non ci sono persone in acqua.

### ATTENZIONE

Parti rotanti nella zona del bocchettone di aspirazione e di quello di mandata. Sono possibili lesioni se si inseriscono le mani nei bocchettoni.

**Osservare in particolare:** un apparecchio arrestato a causa di un sovraccarico può avviarsi improvvisamente!

- ▶ Non inserire le mani nelle aperture del bocchettone di aspirazione o di quello di mandata se la spina elettrica è inserita.
- ▶ Se è possibile accedere liberamente ai bocchettoni durante l'esercizio, ad es. se non sono collegati tubi flessibili, chiudere i bocchettoni con una protezione contro il contatto. La protezione contro il contatto è disponibile come accessorio.

- ① Tutti i componenti dell'apparecchio non devono essere esposti alle radiazioni solari dirette per tempi prolungati perché ciò può causare danni. Se necessario, usare una copertura di protezione.

## Collegamento del dispositivo di comando

La pompa può essere azionata con o senza l'unità di controllo.

- L'unità di controllo permette di regolare la potenza della pompa.
- Senza unità di controllo la pompa funziona sempre alla massima potenza una volta accesa.

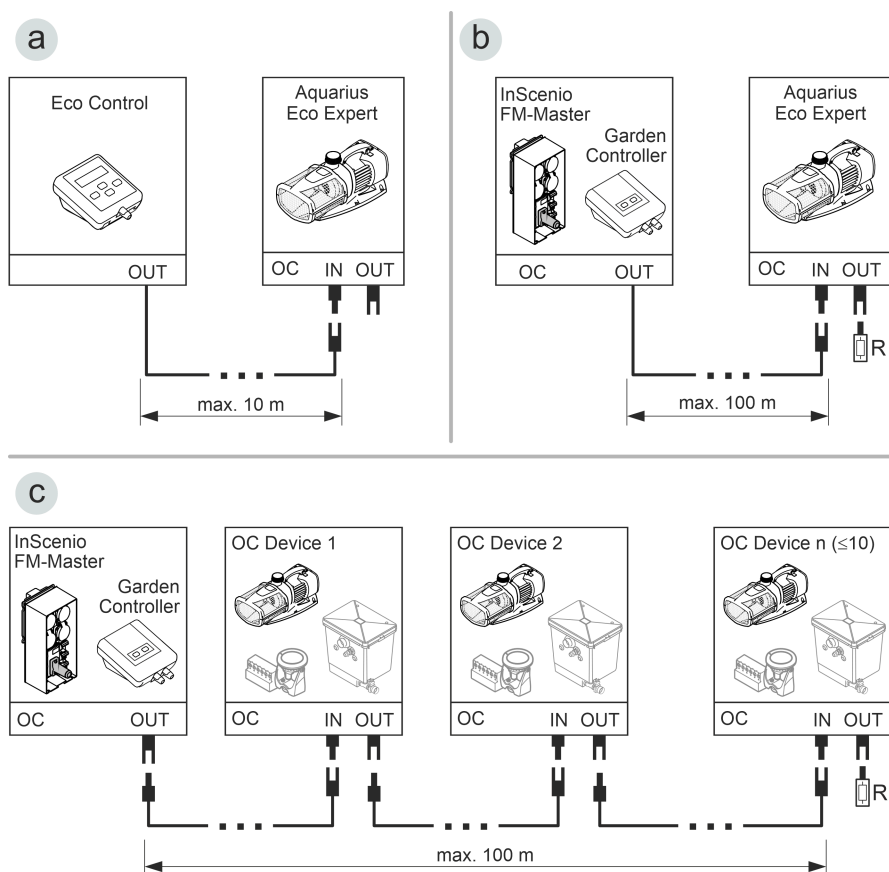
Unità di controllo compatibili (accessori):

- Eco Control  
Unità di controllo intelligente per una pompa.

- Incenio FM-Master Home/Cloud  
Garden Controller Home/Cloud

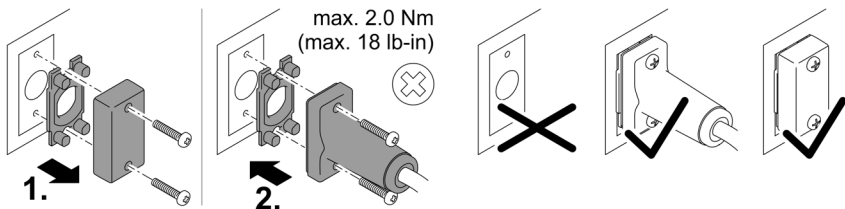
Con la app "OASE Control" si possono controllare fino a 10 apparecchi OASE compatibili (pompe, filtri, lampade).

Per informazioni al riguardo si veda il sito [www.oase.com](http://www.oase.com), sezione "Unità di controllo intelligente per giardino e illuminazione".



ARS0055

- Alla fine di una rete OASE Control (variante b, c) deve essere la resistenza terminale R, che è compresa tra gli elementi forniti in InScenio FM-Master o Garden Controller.



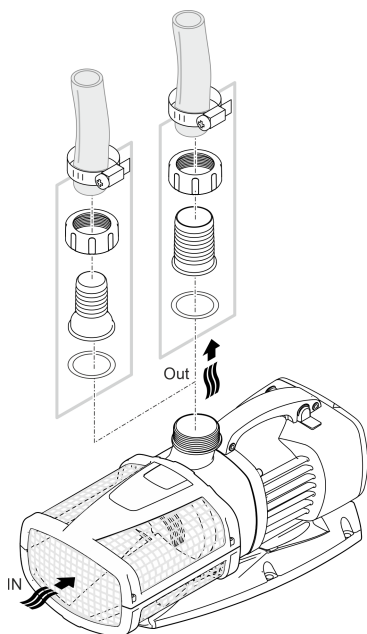
## NOTA

L'apparecchio viene danneggiato se nel connettore penetra acqua.

- ▶ Collegare il connettore o mettere la calotta di protezione.
- ▶ La guarnizione di gomma deve essere pulita e alloggiare con esattezza.
- ▶ Una guarnizione di gomma danneggiata deve essere sostituita. Una guarnizione in gomma vecchia (> 2 anni) deve essere sostituita quando si scollega il connettore.
- ▶ Fissare sempre il connettore o la calotta di protezione con le due viti.

## Installare apparecchio sott'acqua

### Collegare

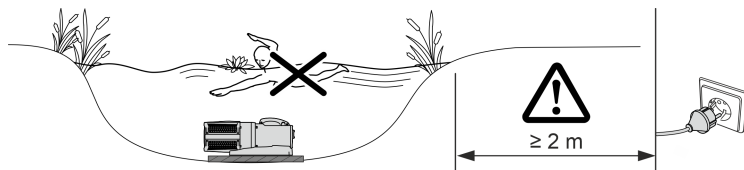


ARS0027

### Non inserire ancora la spina elettrica nella presa!

### Installazione

- Installare la pompa in posizione orizzontale su un fondo stabile.
- Assicurarsi che l'apparecchio abbia una posizione stabile.
- In caso di acqua fangosa ovvero sporca si consiglia di installare la pompa ovvero i componenti collegati sul lato aspirazione (skimmer, filtro satellite, scarico sul fondo ecc.) in posizione rialzata rispetto al fondo. In questo modo si riduce l'aspirazione di particelle aumentando la durata utile dell'unità rotante.
- Utilizzare la pompa solo se è immersa nell'acqua per almeno 10 cm. Altrimenti potrebbe aspirare aria.



AMX0160

- i** Con la fune di trazione la pompa può essere facilmente tirata fuori dall'acqua.
- Far passare la fune di trazione attraverso le aperture rotonde della tazza inferiore del filtro e annodarla.

## Installare apparecchio all'asciutto

### Collegare

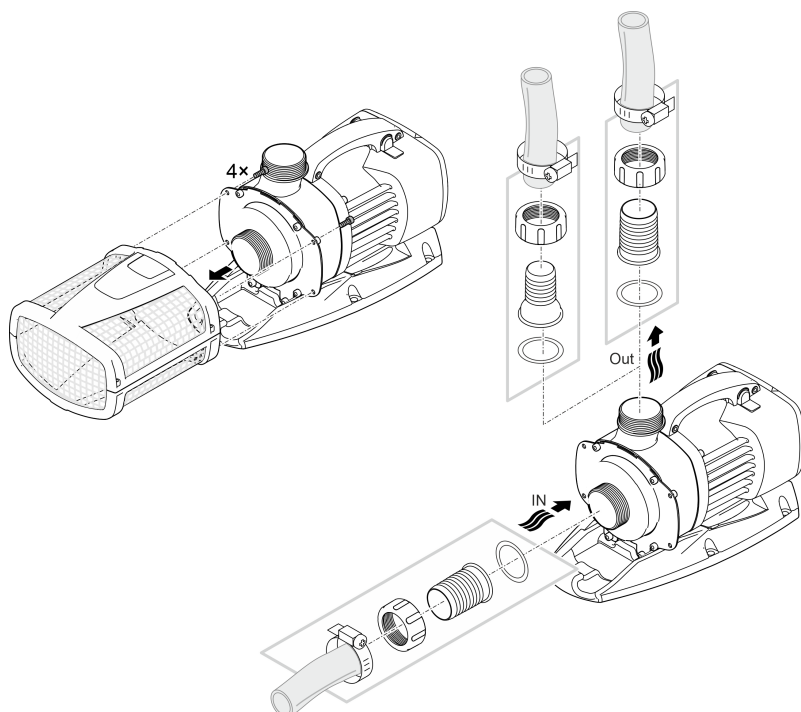
Aquarius Eco Expert 22000 / 28000

- Su entrata e uscita si possono collegare tubi flessibili o tubi rigidi. Raccomandazione:
  - Lunghezza fino a 5 m: utilizzare boccole e tubi flessibili di 50 mm (2").
  - Da una lunghezza di 5 m: utilizzare tubi DN 75 o DN 100.
- La pompa può convogliare particelle fino a 11 mm. Particelle più grandi bloccano la pompa. Si consiglia di installare un filtro o uno skimmer sul lato aspirazione.

Aquarius Eco Expert 36000 / 44000

- Collegare un tubo DN75/100 sull'entrata. Sull'uscita si può collegare un tubo flessibile o un tubo rigido. Raccomandazione:
  - Lunghezza fino a 5 m: utilizzare boccole e tubi flessibili di 50 mm (2").
  - Da una lunghezza di 5 m: utilizzare tubi DN 75 o DN 100.
- La pompa può convogliare particelle fino a 11 mm. Particelle più grandi bloccano la pompa. Si consiglia di installare un filtro o uno skimmer sul lato aspirazione.

❗ I tubi rigidi vengono collegati con un manicotto di riduzione in PVC con filetto interno (→ Dati tecnici). I manicotti di riduzione in PVC sono in vendita presso il commercio specializzato.

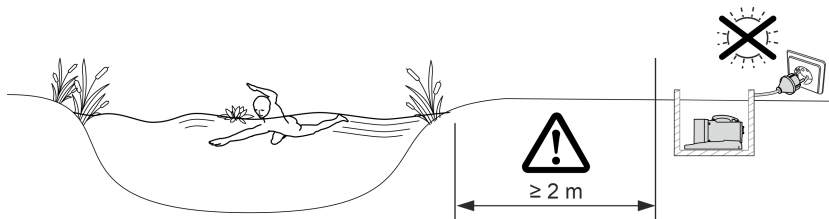


**Non inserire ancora la spina elettrica nella presa!**

ARS0052

## Installazione

- Installare la pompa in posizione orizzontale su un fondo stabile.
- Assicurarsi che l'apparecchio abbia una posizione stabile.
- La pompa non deve essere esposta alla luce solare diretta.
- Il luogo di installazione deve essere sufficientemente ventilato in modo che la pompa non si surriscaldi.

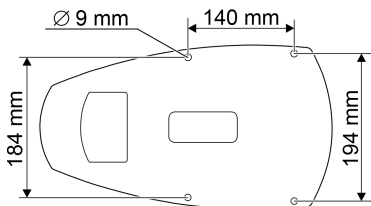


AMX0161

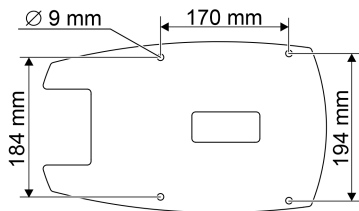
IT

**i** Per garantire la stabilità dell'apparecchio esso può essere avvitato a un fondo adatto.

Aquarius Eco Expert 22000, 28000



Aquarius Eco Expert 36000, 44000



ARS0067

## Messa in funzione

### NOTA

L'apparecchio viene danneggiato irreparabilmente se viene utilizzato con un dimmer. Nell'apparecchio sono incorporati componenti elettrici sensibili.

► Non collegare l'apparecchio ad una alimentazione elettrica regolabile.

---

### NOTA

La pompa non deve funzionare a secco. In caso contrario la pompa può venire danneggiata irreparabilmente.

► Utilizzare la pompa solo sott'acqua ovvero completamente riempita.

---

## Avviamento / Spegnimento

- **Avviamento:** Inserire la spina elettrica nella presa.
  - L'apparecchio si avvia immediatamente.
- **Spegnimento:** Sfilare la spina elettrica dalla presa.

## Environmental Function Control (EFC)

Al momento della messa in esercizio e poi ogni 20 ... 40 minuti durante l'esercizio la pompa esegue automaticamente un autotest preprogrammato (**Environmental Function Control (EFC)**). La pompa rileva immediatamente il funzionamento a secco/bloccaggio o lo stato di immersione. La pompa si spegne automaticamente dopo circa 60-120 secondi in caso di funzionamento a secco o bloccaggio. In caso di anomalia staccare l'alimentazione di corrente e "riempire completamente la pompa la pompa" ovvero eliminare l'ostacolo. Poi l'apparecchio può essere riavviato.

## Dynamic Function

- Premere l'interruttore.
  - ON: La funzione è attivata.
  - OFF: La funzione è disattivata.

### NOTA

Se la funzione Dynamic Function è attivata, EFC (Environmental Function Control) lavora limitatamente.

► Il sistema di protezione contro il funzionamento a secco è disattivato.

---



## Pulizia e manutenzione

### ⚠ ATTENZIONE

Pericolo di lesioni dovuto a un avviamento imprevisto. Le funzioni di monitoraggio interne dell'apparecchio lo possono spegnere e riaccendere automaticamente.

- ▶ Staccare la spina elettrica prima di intervenire sull'apparecchio.

### NOTA

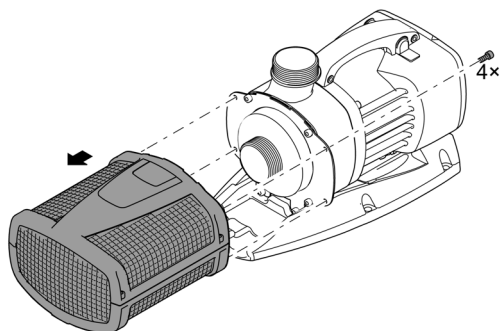
Non utilizzare detergenti aggressivi o soluzioni chimiche. Questi agenti possono danneggiare l'alloggiamento, compromettere la funzionalità dell'apparecchio e sono dannosi per animali, piante e ambiente.

- ▶ Pulire l'apparecchio possibilmente con acqua limpida e una spazzola morbida o una spugna; per lo sporco più difficile ricorrere al detergente consigliato.

IT

## Smontaggio dell'apparecchio

- Staccare la spina elettrica e togliere tutti i collegamenti.
- Smontare l'apparecchio come indicato nella figura.



ARS0028

## Pulizia dell'apparecchio

- ① Pulire l'apparecchio quando necessario, ma almeno 2 volte all'anno.
  - Pulire soprattutto l'unità rotante e il corpo della pompa.
- Detergenti consigliati per calcificazioni resistenti:
  - Detergente PumpClean OASE.
  - Detergente per uso domestico senza aceto e cloro.
- Una volta puliti tutti i componenti, risciacquare accuratamente con acqua limpida.

## Pulire/sostituire l'unità rotante

### NOTA

L'unità rotante viene condotta da un cuscinetto nel blocco motore. Questo cuscinetto è un pezzo soggetto a usura e quindi va sostituito unitamente all'unità rotante.

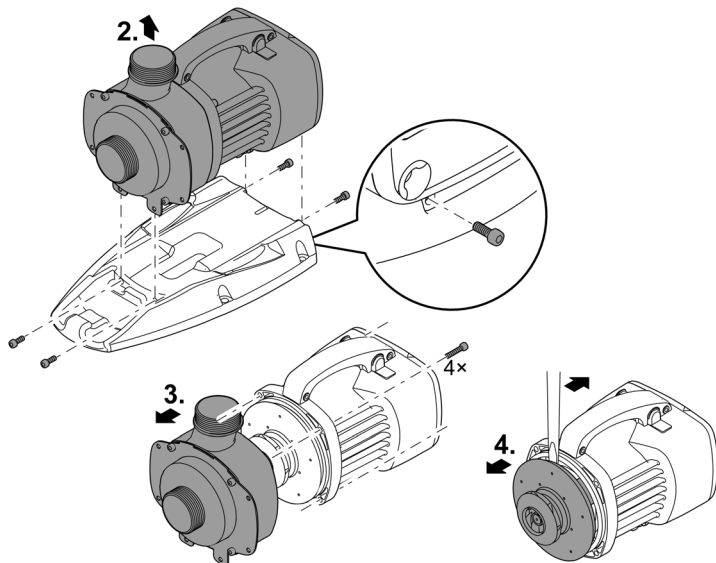
- La sostituzione del cuscinetto richiede conoscenze e attrezzi specifici. Far sostituire il cuscinetto da un rivenditore specializzato OASE o inviare la pompa a OASE.

### NOTA

Nell'unità rotante è presente un forte magnete che attira le particelle magnetiche (ad es. trucioli di ferro). Le particelle residue possono provocare danni irreparabili all'unità rotante e al blocco motore.

- Prima dell'installazione, rimuovere con attenzione eventuali particelle aderenti dall'unità rotante.

- Smontare il gruppo motore come indicato nella figura.
- Pulire i componenti con una spazzola tenendoli sotto acqua corrente pulita.
- Controllare tutte le parti che non siano danneggiate. Sostituire le parti danneggiate o usurate.
- Assemblare di nuovo il gruppo motore nell'ordine inverso.



ARS0054

## Immagazzinaggio/Invernaggio

L'apparecchio è resistente al gelo fino a meno 20 °C. Se viene sistemato al di fuori del laghetto, eseguire una pulizia accurata utilizzando una spazzola morbida e acqua, controllare se è danneggiato e conservarlo in posizione immersa e riempita. Non immergere nell'acqua la spina elettrica!

## Eliminazione di anomalie

Anomalia	Causa	Rimedio
La pompa non si avvia	Manca la tensione di rete	Verificare la tensione di rete
	Manca la tensione di controllo (solo con unità di controllo esterna opzionale)	Verificare il collegamento a OASE Eco Control o alla rete OASE Control; eventualmente accendere la pompa al di sopra
	Tubi di mandata piegati	Posare i tubi di mandata in modo che non siano piegati
	Tubi di mandata ostruiti	Controllare/pulire i tubi di mandata
La pompa non convoglia Portata insufficiente	L'unità rotante è bloccata	Eliminare il blocco, controllare che l'unità rotante si muova facilmente
	Scatola del filtro ostruita	Pulire le coppe dei filtri
	Perdite troppo elevate nelle linee di alimentazione	Ridurre la lunghezza dei tubi flessibili al minimo necessario, togliere parti di collegamento non necessarie, impiegare tubi flessibili con diametro maggiore
La pompa si arresta dopo un breve tempo di funzionamento	L'unità rotante si muove con difficoltà	Controllare che l'unità rotante si muova facilmente
	Acqua molto sporca	Pulire la pompa
	L'unità rotante è bloccata	Eliminare il blocco, controllare che l'unità rotante si muova facilmente
	La pompa funziona a secco	Controllare/pulire i tubi di mandata, aumentare la profondità di immersione (min. 10 cm sotto la superficie dell'acqua)
	Temperatura dell'acqua troppo elevata	Rispettare la temperatura dell'acqua max. consentita. (→ Dati tecnici)

## Dati tecnici

Descrizione	Aquarius Eco Expert					
		22000	28000	36000	44000	
Tensione di attacco	V CA	220 ... 240				
Frequenza di rete	Hz	50/60	50/60	50/60	50/60	
Potenza assorbita max.	W	350	440	550	700	
Portata max.	l/h	22000	27900	36000	44000	
Prevalenza max.	m	9,6	10,0	10,2	10,5	
Grado di protezione		IP68	IP68	IP68	IP68	
Profondità d'immersione max.	m	4	4	4	4	
Lato aspirazione	Filetto	G2	G2	G2½	G2½	
	Collegamento tubo flessibile	mm	50	50	63	63
Lato mandata	Filetto	G2	G2	G2	G2	
	Collegamento tubo flessibile	mm	38, 50	38, 50	50	50
Dimensioni max. particelle sporco grossolano	mm	11	11	11	11	
Superficie di ingresso del filtro	cm <sup>2</sup>	1000	1000	1060	1060	
Temperatura dell'acqua (installazione sott'acqua)	In esercizio	°C	(- Valori dell'acqua ammessi)			
	Non in esercizio	°C	-20 ... +35	-20 ... +35	-20 ... +35	-20 ... +35
Temperatura ambiente (installazione all'asciutto)	In esercizio e con convezione	°C	-20 ... +30	-20 ... +30	-20 ... +30	-20 ... +30
	In esercizio e con raffreddamento forzato	°C	-20 ... +40	-20 ... +40	-20 ... +40	-20 ... +40
Dimensioni	lunghezza	mm	490	490	540	540
	larghezza	mm	235	235	250	250
	altezza	mm	215	215	225	225
Lunghezza del cavo di collegamento	m	10	10	10	10	
Peso	kg	12,2	12,2	14,9	14,9	

## Valori dell'acqua ammessi

Tipo		Acqua dolce	Acqua di piscina	Acqua salata
Valore pH		6,8 ... 8,5	7,2 ... 8,3	7,5 ... 8,5
Durezza	DH	8 ... 15	8 ... 15	20 ... 30
Cloro libero	mg/l	<0,3	<0,6	<0,3
Contenuto di cloruro	mg/l	<250	<250	<22000
Contenuto di sale	%	<0,4	<0,4	<4
Residuo secco complessivo	mg/l	<50	<50	<50
Temperatura	°C	+4 ... +35	+4 ... +30	+4 ... +28

## Pezzi soggetti a usura

- Unità rotante
- Cuscinetto nel blocco motore

## Smaltimento

### NOTA

Non smaltire questo apparecchio gettandolo nei rifiuti domestici!

- ▶ Smaltire l'apparecchio solo attraverso l'apposito sistema di ritiro.
- ▶ In caso di domande rivolgersi all'azienda locale di smaltimento dei rifiuti. Qui si possono ricevere informazioni sul corretto smaltimento dell'apparecchio.
- ▶ Dopo l'utilizzo rendere inutilizzabile l'apparecchio tagliando i cavi.

IT

 **ADVARSEL**

- ▶ Afbryd forbindelsen mellem alle elektriske apparater i vandet og el-nettet, før du stikker hånden ned i vandet. Ellers er der fare for svære kvæstelser og dødsfald pga. elektrisk stød.
  - ▶ Dette apparat kan bruges af børn fra 8 år og derover og personer med nedsatte fysiske, sensoriske eller mentale evner eller manglende erfaring og viden, når de er under opsyn eller får instruktion i sikker brug af apparatet og forstår de dermed forbundne risici. Børn må ikke lege med apparatet. Rengøring og vedligeholdelse må ikke udføres af børn uden opsyn.
-

# Sikkerhedsanvisninger

## El-tilslutning

- Mht. elektrisk installation udendørs gælder der særlige forskrifter. Elektrisk elinstallation må kun udføres af en autoriseret elinstallatør.
  - Elinstallatøren er kvalificeret på grundlag af sin tekniske uddannelse, viden og erfaring og er autoriseret til at udføre elektriske installationer udendørs. Elinstallatøren kan genkende potentielle farer og overholder regionale og nationale standarder, forskrifter og bestemmelser.
  - Ved spørgsmål og problemer rettes henvendelse til en autoriseret el-installatør.
- Enheden må kun tilsluttes, hvis de elektriske data for enheden og strømforsyningen stemmer overens.
- Tilslut kun apparatet til en forskriftsmæssigt installeret stikkontakt.
- Apparatet skal være sikret med et HPFI-relæ (RCD), der er indstillet til en nominal fejlstrøm på maksimalt 30 mA.
- Forlængerledning og strømfordeler (f.eks. strømskinne) skal være egnet til udendørs brug (stænkæt).
- Beskyt åbne stik og stikkontakter mod fugt.

## Sikker drift

- Anvend ikke apparatet, hvis de elektriske ledninger eller huset er beskadiget.
- Apparatet skal bortskaffes, hvis nettilslutningsledningen er beskadiget. Nettilslutningsledningen kan ikke udskiftes.
- Løbeenheden i enheden indeholder en magnet med et stærkt magnetfelt, der kan påvirke pacemakere eller implanterede defibrillatorer (ICD). Hold en afstand på mindst 0,2 m mellem implantat og magnet.
- Bær eller træk ikke apparatet i den elektriske ledning.
- Før ledninger, så de er beskyttet mod beskadigelser, og så ingen kan falde over dem.
- Foretag aldrig tekniske ændringer på apparatet.
- Der må kun udføres arbejde på enheden, som er beskrevet i denne vejledning.
- Brug kun originale reservedele og originalt tilbehør.
- Kontakt den autoriserede kundetjeneste eller OASE i tilfælde af problemer.

## Formålsbestemt anvendelse

Brug kun det produkt, der er beskrevet i denne vejledning, som følger:

- Til pumpning af almindeligt bassinvand til filtersystemer, vandfaldssystemer og åløbssystemer.
- Under overholdelse af de tekniske specifikationer. (→ Tekniske data)
- Under overholdelse af de tilladte vandværdier. (→ Tilladte vandværdier)

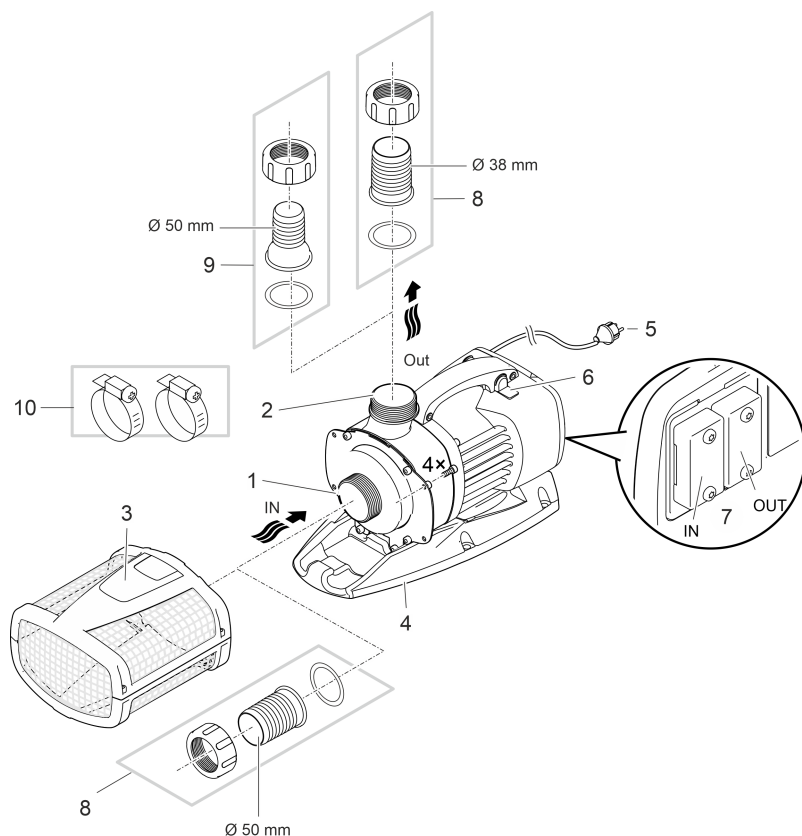
Der gælder følgende restriktioner for apparatet:

- Må ikke anvendes i svømmedamme.
- Må ikke betjenes med andre væsker end vand.
- Må aldrig betjenes uden gennemstrømning af vand.
- Må ikke sættes i forbindelse med kemikalier, levnedsmidler, let brændbare eller eksplosive stoffer.
- Tilslut ikke til husets vandforsyning.
- Må ikke anvendes til erhvervs- eller industrimæssige formål.
- Iht. EMC (elektromagnetisk kompatibilitet) er der her tale om en klasse A-enhed. I et boligmiljø kan enheden forårsage radiointerferens. Det er op til brugeren at træffe passende foranstaltninger.



# Produktbeskrivelse

## Oversigt



- 1 Indgang (sugeside)
- Med filterkurv (3) ved nedsænket opstilling.
  - Med slangestuds til tilslutning af en slange ved tør opstilling.
- 
- 2 Udgang (trykside)
- Tilslutning af returløbet til bassinet (f.eks. via et vandløb).
- 
- 3 Filterkurv
- 
- 4 Fod
- Ved montageboringer til fast installation på bunden ved behov.
- 
- 5 Netkabel
- Pumpens strømforsyning
- 
- 6 Kontakt til tænding/slukning af Dynamic-funktionen
- For at der kan opnås et dynamisk springvandsmønster, der ændrer sig i højde og diameter, er der forprogrammeret forskellige værdier for pumpemængde i pumpestyringen. Når dynamikfunktionen er slået til, styres pumpen kontinuerligt med disse værdier.
- 

ARS0066

DA

7	Tilslutning til styring <ul style="list-style-type: none"> <li>• Pumpens effekt kan kun reguleres med styringen.</li> <li>• Uden styring kører den tilkoblede pumpe konstant med fuld effekt.</li> </ul>
8	Slangestuds Ø 50 mm
9	Slangestuds Ø 38 mm <ul style="list-style-type: none"> <li>• Alternativ for udgang Aquarius Eco Expert 22000 og 28000.</li> </ul>
10	Slangeklemmer til fastgørelse af slanger til slangemundstykkerne.

## Symboler på apparatet

**IP68**



Apparatet er støv- og vandtæt ned til 4 m.



Mulig fare for personer med pacemaker.



Beskyt apparatet mod direkte sollys.

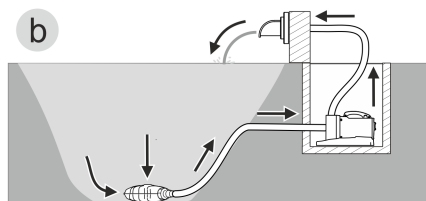
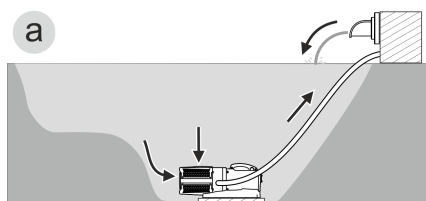


Apparatet må ikke bortskaffes som normalt husholdningsaffald.



Læs brugsanvisningen.

## Installationsvarianter



AMX0157

- Variant (a): Opstil pumpen nedsænket
  - Pumpen anbringes i bassinet eller reservoir.
  - Vandtilførsel via filterkurven.
- Variant (b): Tør opstilling af pumpe
  - Pumpen opstilles uden filterkurv uden for bassinet eller reservoir, men under vandspejlet.
  - Vandtilførsel via satellitfilter eller skimmer.

## Opstilling og tilslutning

Pumpen kan opstilles neddykket (i vandet) eller tørt (uden for vandet).

Pumpen må kun bruges, hvis de angivne vandværdier overholdes. (→ Tilladte vandværdier)

- Poolvand eller saltvand kan påvirke apparatets optik negativt. Disse påvirkninger er ikke omfattet af garantien.

### ADVARSEL

Alvorlige kvæstelser eller død ved brug af dette apparat i et svømmebassin. Hvis der er defekte elektriske komponenter, sættes vandet under farlig elektrisk spænding.

- ▶ Apparatet må kun anvendes, når der ikke er personer i vandet.

### FORSIGTIG

Roterende komponenter i området omkring sugestudsene og trykstudsene. Risiko for personskader ved indgreb i studserne.

**Vær især opmærksom på følgende:** Et apparat, som er stoppet pga. overbelastning, kan starte uden varsel!

- ▶ Undlad at række hånden ind i åbningen i suge- eller trykstudsene, mens lysnetstikket er isat.
- ▶ Hvis studserne er frit tilgængelige under drift, f.eks. hvis der ikke er tilsluttet slanger, skal studserne sikres med en berøringsbeskyttelse. Berøringsbeskyttelsen fås som tilbehør.

- ⓘ Ingen komponenter i apparatet må udsættes for direkte sollys over længere tid, da dette kan medføre beskadigelser. Anvend evt. en beskyttelsesafdækning.

## Tilslutning af styring

Pumpen kan drives med eller uden styring.

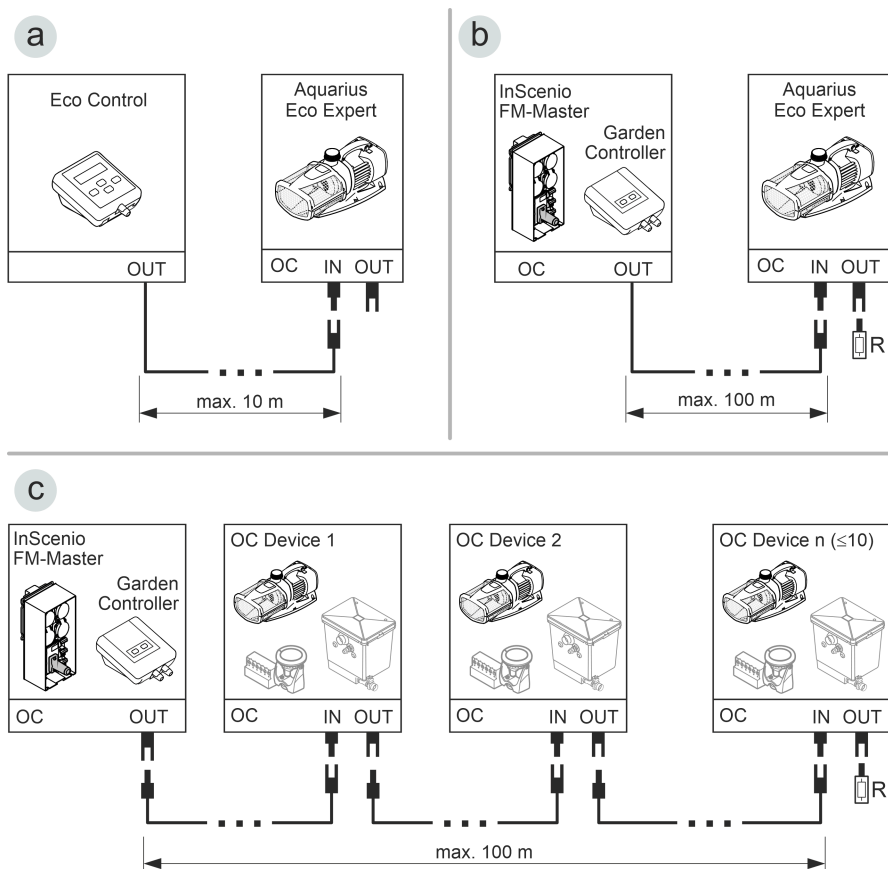
- Pumpens effekt kan kun reguleres med styringen.
- Uden styring kører den tilkoblede pumpe konstant med fuld effekt.

Kompatible styringer (tilbehør):

- Eco Control  
Intelligent styring til en pumpe.
- Incenio FM-Master Home/Cloud  
Garden Controller Home/Cloud

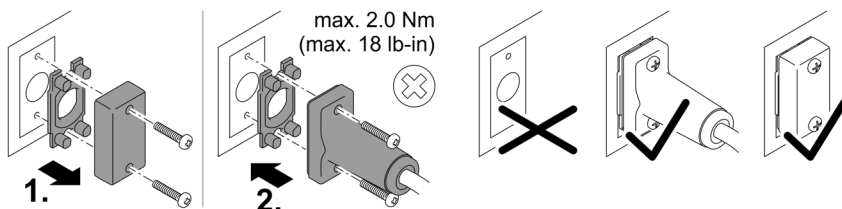
Der kan styres op til 10 OASE Control-kompatible apparater (pumper, filter, lamper) via appen "OASE Control".

Du kan finde oplysninger herom på [www.oase.com](http://www.oase.com) under emnet "Smart havestyring og belysning".



ARS0055

- Et OASE Control-netværk (variant b, c) skal være tilsluttet med slutmodstanden R. Denne er en del af leveringsomfanget InScenio FM-Master eller Garden Controller.



## BEMÆRK

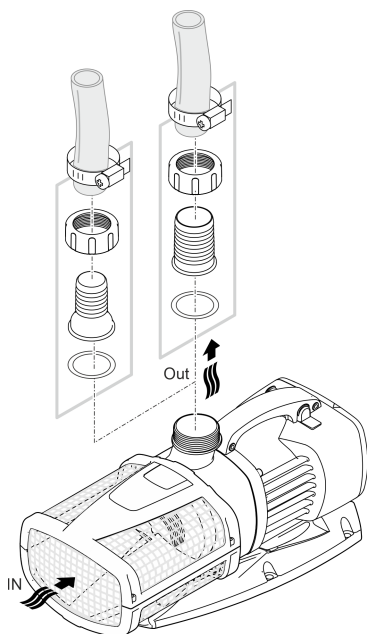
Apparatet bliver ødelagt, hvis der trænger vand ind i stikforbindelsen.

- ▶ Tilslut stikforbindelsen, eller sæt beskyttelseskappen på.
- ▶ Gummitætningen skal være ren og sidde helt præcist.
- ▶ En beskadiget gummitætning skal udskiftes. Hvis stikforbindelsen løsnes, skal en ældre gummitætning (> 2 år) udskiftes.
- ▶ Fastgør altid stikforbindelsen eller beskyttelseskappen med de to skruer.

DA

## Nedsænket opstilling af apparatet

### Tilslutning

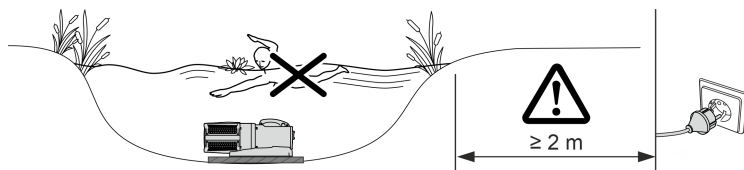


ARS0027

### Sæt ikke netstikket i stikkontakten med det samme!

### Opstilling

- Stil pumpen vandret på et fast underlag.
- Sørg for, at pumpen står sikkert.
- Hvis vandet er mudret eller snavset, anbefaler vi, at pumpen og de komponenter, der er tilsluttet på sugesiden (skimmer, satellitfilter, bundudløb etc.) opstilles over jordhøjde. Derved reduceres ind sugning af partikler, hvilket øger løbeenhedens levetid.
- Brug kun pumpen, når den er dækket af minimum 10 cm vand. Ellers kan den trække luft ind.



AMX0160

- i** Med et trækkabel kan pumpen let trækkes op af vandet.
- Træk trækkablet gennem de runde åbninger i filterskålens underdel, og bind det fast.

## Opstil apparatet tørt

### Tilslutning

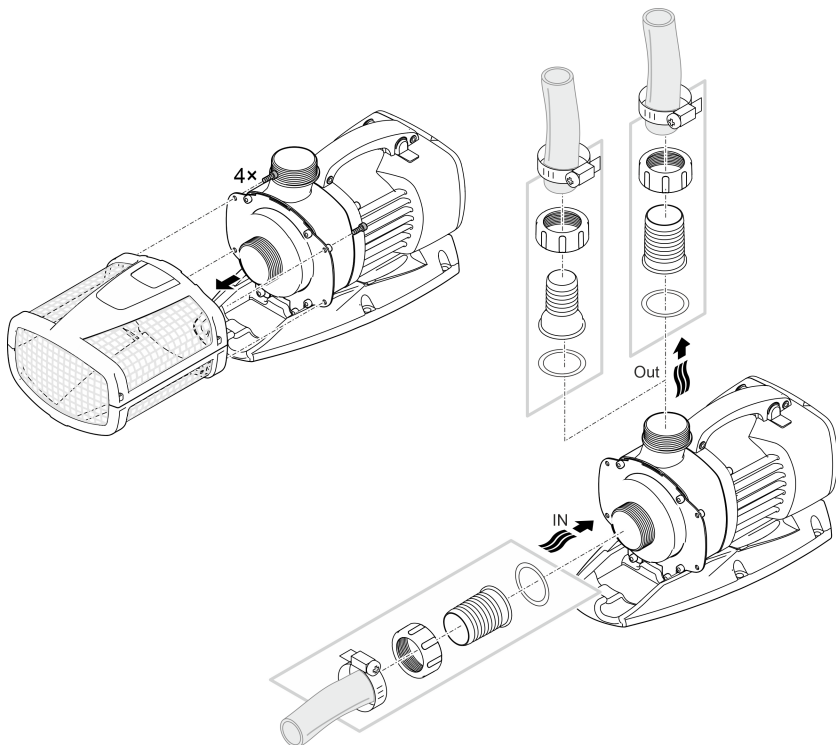
Aquarius Eco Expert 22000 / 28000

- Slanger eller rør kan tilsluttes til indløb og udløb. Anbefaling:
  - Indtil en længde på 5 m: Brug 50 mm (2 ") slangestudser og slanger.
  - Fra en længde på 5 m: Brug DN 75 eller DN 100 rør.
- Pumpen kan pumpe partikler op til en størrelse på 11 mm igennem. Ved større partikler blokeres pumpen. Vi anbefaler montering af et filter eller en skimmer på sugesiden

Aquarius Eco Expert 36000 / 44000

- Et rør DN75/100 forbindes til indløbet. Der kan tilsluttes en slange eller et rør til udløbet. Anbefaling:
  - Indtil en længde på 5 m: Brug 50 mm (2 ") slangestudser og slanger.
  - Fra en længde på 5 m: Brug DN 75 eller DN 100 rør.
- Pumpen kan pumpe partikler op til en størrelse på 11 mm igennem. Ved større partikler blokeres pumpen. Vi anbefaler montering af et filter eller en skimmer på sugesiden

- **i** Rør tilsluttes med en PVC-overgangsmuffe med indvendigt gevind (→ Tekniske data). PVC-overgangsmuffer fås hos specialforhandlere.



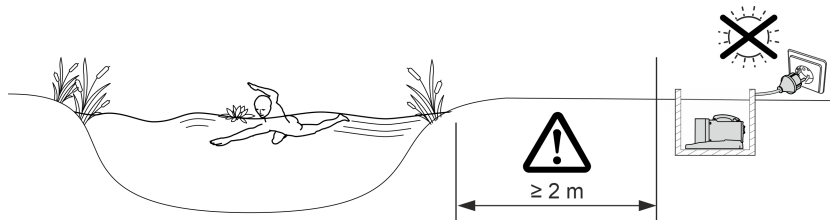
**Sæt ikke netstikket i stikkontakten med det samme!**

ARS0052

DA

## Opstilling

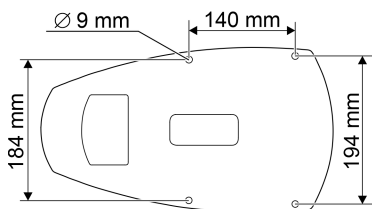
- Stil pumpen vandret på et fast underlag.
- Sørg for, at pumpen står sikkert.
- Pumpen må ikke udsættes for direkte sollys.
- Opstillingsstedet skal være tilstrækkeligt ventileret, så pumpen ikke overophedes.



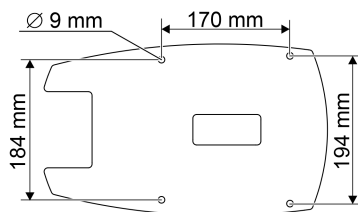
AMX0161

**i** For at øge stabiliteten kan du skrue apparatet fast til en passende undergrund.

Aquarius Eco Expert 22000, 28000



Aquarius Eco Expert 36000, 44000



ARS0067



## Ibrugtagning

### BEMÆRK

Apparatet bliver ødelagt, hvis det betjenes med en lysdæmper. Den indeholder følsomme elektriske komponenter.

► Slut ikke apparatet til en dæmpbar strømforsyning.

---

### BEMÆRK

Pumpen må ikke løbe tør for vand. Ellers kan pumpen blive ødelagt.

► Brug kun pumpen, når den er nedsænket i vand eller oversvømmet.

---

## Tænd / sluk

- **Tænd:** Sæt netstikket i stikkontakten.
  - Apparatet tænder med det samme.
- **Sluk:** Træk netstikket ud af stikdåsen.

DA

## Environmental Function Control (EFC)

Ved ibrugtagning og derefter for hver 20 - 40 minutter under drift udfører pumpen automatisk en forprogrammeret selvtest (**Environmental Function Control (EFC)**). Pumpen registrerer, om den kører i tørløb / er blokeret, eller om den er i neddykket tilstand. I tilfælde af tørløb/blokering frakobler pumpen automatisk efter 60 til 120 sekunder. Strømtilførsel afbrydes ved fejl og pumpen "gennemstrømmes" eller forhindringen fjernes. Derefter kan enheden tages i brug igen.

## Dynamic Function

- Skub kontakten.
  - ON: Funktionen er slået til.
  - OFF: Funktionen er slået fra.

### BEMÆRK

Når Dynamic Function er slået til, arbejder EFC (Environmental Function Control) kun delvist.

► Beskyttelsen mod tørløb er deaktiveret.

---

## Rengøring og vedligeholdelse

### ⚠ FORSIGTIG

Risiko for kvæstelser ved uventet start. Apparatets interne overvågningsfunktioner kan slukke for apparatet og tænde det igen automatisk.

- ▶ Træk netstikket ud inden arbejde på apparatet.

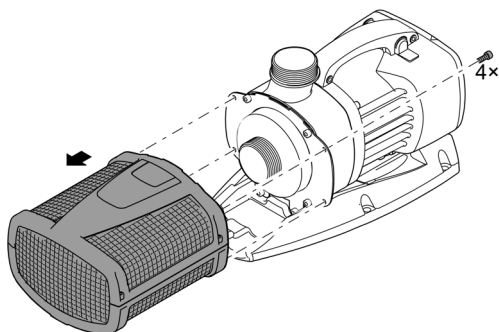
### BEMÆRK

Brug ikke aggressive rengøringsmidler eller kemiske opløsningsmidler. Sådanne midler kan beskadige huset, forringe enhedens funktion, og skade dyr, planter og miljøet.

- ▶ Rengør apparatet så vidt muligt med rent vand og en blød børste eller en svamp; ved genstridig snavs brug også et anbefalet rengøringsmiddel.

## Adskillelse af apparatet

- Træk lysnetstikket ud, og fjern alle tilslutninger.
- Skil apparatet ad som vist på illustrationen.



ARS0028

## Rengør apparatet

- ① Rengør apparatet efter behov, dog mindst 2 gange om året.
  - Rengør især pumpens løbeenhed og pumpehuset.
- Anbefalede rengøringsmidler ved genstridige tilkalkninger:
  - Pumperens PumpClean fra OASE.
  - Eddike- og klorfrit husholdningsrengøringsmiddel.
- Skyl alle dele med rent vand efter rengøring.

## Rengøring/udskiftning af løbeenhed

### BEMÆRK

Løbeenheden føres gennem et leje i motorblokken. Dette leje er en slidel og skal udskiftes samtidigt med løbeenheden.

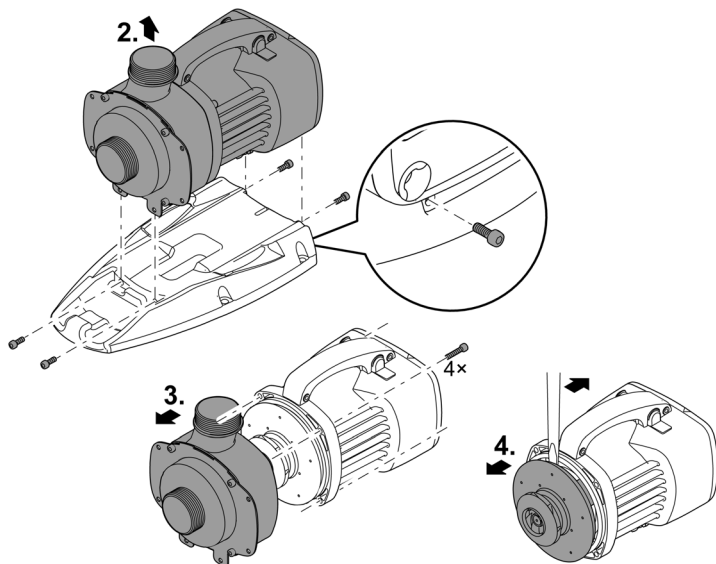
- Udskiftning af lejet kræver særlig viden og specialværktøj. Lad OASE-specialforhandleren udskifte lejet, eller send pumpen til OASE.

### BEMÆRK

Løbeenheden indeholder en stærk magnet, der tiltrækker magnetiske partikler (f.eks. jernspåner). Hvis disse partikler ikke fjernes fuldstændigt, er der fare for, at løbeenheden og motorblokken får skader, der ikke kan repareres.

- Inden løbeenheden indbygges, skal vedhæftende partikler fjernes omhyggeligt.

- Adskil motorblokken som vist på billedet.
- Rengør komponenterne i rent vand med en børste.
- Kontrollér alle dele for skader. Forny beskadigede eller nedslidte dele.
- Saml motorblokken i omvendt rækkefølge.



ARS0054

DA

## Opbevaring/overvintring

Apparatet er frostsikker ned til minus 20 °C. Skal apparatet opbevares uden for dammen, skal det rengøres grundigt med vand og en blød børste, kontrolleres for skader og opbevares neddykket eller i fyldt tilstand. Stikket må ikke sænkes ned i vandet!

## Fejlafhjælpning

Fejl	Årsag	Afhjælpning
Pumpen går ikke i gang	Netspænding mangler	Kontrollér netspænding
	Styrespænding mangler (kun ved valgfri ekstern styring)	Kontroller forbindelsen til OASE Eco Control eller OASE Control-netværket; tilslut eventuelt pumpen via dette
	Tilførselsledninger knækket	Udlæg tilførselsledninger uden knæk
	Tilførselsledninger blokeret	Kontrollér/rengør tilførselsledninger
	Løbeenhed er blokeret	Afhjælp blokering, undersøg løbeenhedens køreevne
Pumpen pumper ikke	Filterhus tilstoppet	Rengør filterskålene
Pumpemængde utilstrækkelig	For store tab i tilførselsledningerne	Afkort slanger til det nødvendige minimum; fjern unødvendige forbindelsesdele, anvend større slangediameter
	Løbeenheden går trægt	Undersøg løbeenhedens køreevne
Pumpen slår fra efter kort tids drift	Vand stærkt forurenet	Rengør pumpen
	Løbeenhed er blokeret	Afhjælp blokering, undersøg løbeenhedens køreevne
	Pumpen er løbet tør	Kontrollér/rengør tilførselsledninger, forøg nedsænkingsdybden (min. 10 cm under vandoverfladen)
	Vandtemperatur for høj	Maks. tilladt vandtemperatur skal overholdes. (→ Tekniske data)

## Tekniske data

Beskrivelse	Aquarius Eco Expert					
		22000	28000	36000	44000	
Tilslutningsspænding	V AC	220 ... 240				
Netfrekvens	Hz	50/60	50/60	50/60	50/60	
Maks. effektforbrug	W	350	440	550	700	
Maksimal transportkapacitet	l/t	22000	27900	36000	44000	
Maksimal transporthøjde	m	9,6	10,0	10,2	10,5	
Beskyttelsesgrad		IP68	IP68	IP68	IP68	
Maksimal nedsænkingsdybde	m	4	4	4	4	
Sugeside	Gevind	G2	G2	G2½	G2½	
	Tilslutning af slange mm	50	50	63	63	
Trykside	Gevind	G2	G2	G2	G2	
	Tilslutning af slange mm	38, 50	38, 50	50	50	
Maks. partikelstørrelse groft snavs	mm	11	11	11	11	
Filtertilløbsflade	cm <sup>2</sup>	1000	1000	1060	1060	
Vandtemperatur (nedsænket opstilling)	Under drift	°C (– Tilladte vandværdier)				
	Ikke i drift	°C	-20 ... +35	-20 ... +35	-20 ... +35	-20 ... +35
Omgivelsestemperatur (tør opstilling)	Under drift og konvektion	°C	-20 ... +30	-20 ... +30	-20 ... +30	-20 ... +30
	Under drift og tvangskøling	°C	-20 ... +40	-20 ... +40	-20 ... +40	-20 ... +40
Dimensioner	Længde	mm	490	490	540	540
	Bredde	mm	235	235	250	250
	Højde	mm	215	215	225	225
Tilslutningskabellængde	m	10	10	10	10	
Vægt	kg	12,2	12,2	14,9	14,9	

## Tilladte vandværdier

Type		Ferskvand	Poolvand	Saltvand
pH-værdi		6,8 ... 8,5	7,2 ... 8,3	7,5 ... 8,5
Hårdhed	DH	8 ... 15	8 ... 15	20 ... 30
Frit klor	mg/l	<0,3	<0,6	<0,3
Kloridindhold	mg/l	<250	<250	<22000
Saltindhold	%	<0,4	<0,4	<4
Total tør rest	mg/l	<50	<50	<50
Temperatur	°C	+4 ... +35	+4 ... +30	+4 ... +28

DA

## Lukkedele

- Pumpehjul
- Leje i motorblokken

## Bortskaffelse

### BEMÆRK

Dette apparat må ikke bortskaffes som husholdningsaffald.

- ▶ Bortskaf apparatet på genbrugssteder, der er beregnet til det.
  - ▶ Ved spørgsmål kontakt din lokale genbrugsstation. Der kan du få oplysninger om den korrekte bortskaffelse af apparatet.
  - ▶ Gør apparatet ubrugeligt ved at skære kablet af.
-

 **ADVARSEL**

- ▶ Koble alle elektriske apparater som er i vannet fra strømmettet, før du berører vannet. Ellers kan det føre til alvorlige personskader eller død som følge av elektrisk støt.
  - ▶ Dette apparatet kan brukes av barn som er 8 år eller eldre, samt av personer med reduserte fysiske, sensoriske eller mentale begrensninger, eller som mangler erfaring og kunnskap, hvis de er under oppsikt eller har fått opplæring i riktig bruk av apparatet, og forstår farene forbundet med å bruke dette. Barn må ikke leke med apparatet. Rengjøring eller brukervedlikehold må ikke utføres av barn uten at de er under oppsikt.
-

# Sikkerhetsanvisninger

## Elektrisk tilkobling

- Ved elektriske installasjoner utendørs gjelder spesielle forskrifter. Den elektriske installasjonen må kun utføres av en elektroinstallatør.
  - Elektroinstallatøren er kvalifisert på bakgrunn av sin faglige utdanning, kunnskaper og erfaringer, og kan foreta elektriske installasjoner utendørs. De kan oppdage mulige farer og følger regionale og nasjonale normer, forskrifter og bestemmelser.
  - Kontakt en elektrofagperson ved spørsmål og problemer.
- Apparatet skal bare kobles til dersom apparatets og strømforsyningens elektriske spesifikasjoner stemmer overens.
- Apparatet må bare kobles til en forskriftsmessig installert stikkontakt.
- Apparatet må være sikret via en jordfeilbryter (RCD) med en utløserstrøm på maksimalt 30 mA.
- Skjøteledninger og strømfordelere (f. eks. stikkontaktlister) må være beregnet for utendørs bruk (beskyttet mot vannsprut).
- Åpne stikkontakter og bokser må beskyttes mot fuktighet.

## Sikker drift

- Ikke bruk apparatet når elektriske ledninger eller hus er skadet.
- Kast apparatet hvis strømledningen er skadet. Strømledningen kan ikke erstattes.
- Løpehjulet i enheten inneholder en magnet med sterkt magnetfelt som kan påvirke pacemakere eller implanterte hjertestartere (ICD). Overhold en avstand på minst 0,2 m mellom implantatet og magneten.
- Apparatet må aldri bæres eller trekkes ut etter ledningen.
- Legg ledningene slik at de er beskyttet mot skader, og slik at ingen kan snuble over dem.
- Foreta aldri tekniske endringer på apparatet.
- Utfør kun arbeid på dette apparatet som er beskrevet i denne bruksanvisningen.
- Bruk kun originale reservedeler og originalt tilbehør.
- Hvis det oppstår problemer, ber vi deg ta kontakt med autorisert kundeservice eller OASE.



## Tilsiktet bruk

Bruk produktet som er beskrevet i denne anvisningen utelukkende på følgende måte:

- For pumping av normalt damvann til filtersystemer, vannfallsystemer og bekkeløpsystemer.
- Med overholdelse av de tekniske dataene. (→ Tekniske data)
- Ved overholdelse av de tillatte vannverdiene. (→ Tillatte vannverdier)

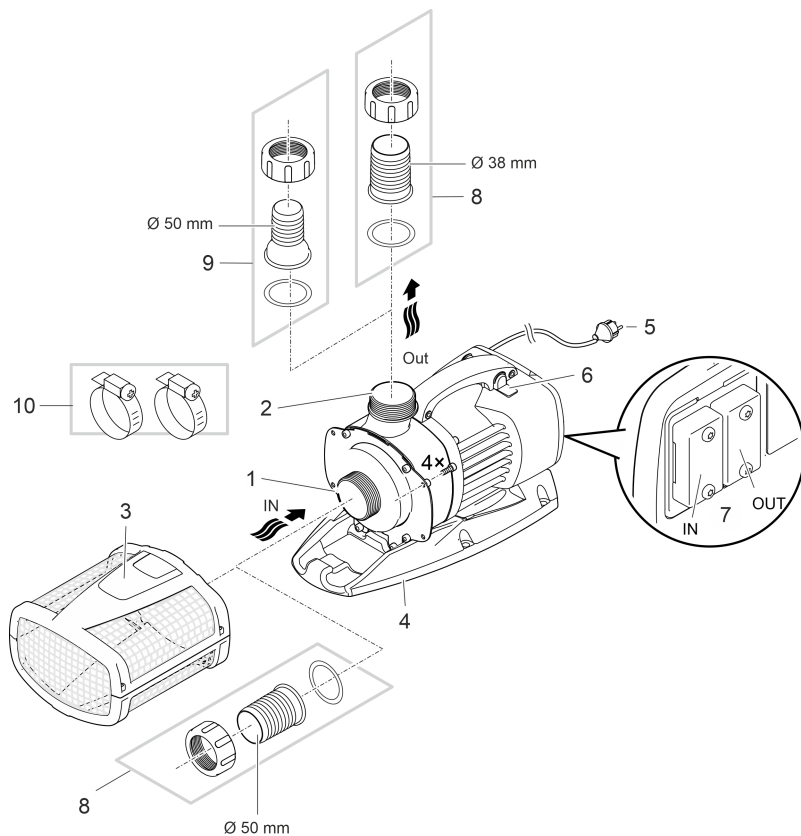
Følgende restriksjoner gjelder for apparatet:

- Skal ikke brukes i svømmebaseng.
- Bruk aldri andre væsker enn vann.
- Skal aldri brukes uten vanngjennomstrømning.
- Skal ikke brukes i forbindelse med kjemikalier, næringsmidler, lett brennbare eller eksplosive stoffer.
- Ikke koble til husets vannforsyning.
- Skal ikke brukes for nærings- eller industriformål.
- Med hensyn til EMC (elektromagnetisk kompatibilitet) er dette et klasse A-apparat. I boligområder kan apparatet forårsake radiostøy. Det er opp til brukeren å iverksette hensiktsmessige tiltak.

NO

# Produktbeskrivelse

## Oversikt



ARS0066

- 1 Inngang (sugeside)
  - Med filterkurv (3) ved nedsenket plassering.
  - Med slangemunnstykke for tilkobling av en slange ved installasjon på tørt.

---

- 2 Utgang (trykkside)
  - Tilkobling av tilbakeføringsløyfen til dammen (f.eks. via et bekkeløp).

---

- 3 Filterkurv

---

- 4 Fot
  - Med monteringshull for permanent montering på bunnen ved behov.

---

- 5 Strømkabel
  - Pumpens strømforsyning

---

- 6 Bryter for innkobling/utkobling av Dynamic-funksjonen
  - For et dynamisk fontenebilde, som endrer høyde og diameter, er det forhåndsprogrammert ulike verdier for transportmengder hos pumpestyringen. Med dynamikkfunksjonen koblet inn vil pumpen styres kontinuerlig med disse verdiene.

7	Tilkobling styring <ul style="list-style-type: none"> <li>• Med styringen kan du regulere effekten til pumpen.</li> <li>• Uten styring går den innkoblede pumpen kontinuerlig med full effekt.</li> </ul>
8	Slangemunnstykke Ø 50 mm
9	Slangemunnstykke Ø 38 mm <ul style="list-style-type: none"> <li>• Alternativ for utgang Aquarius Eco Expert 22000 og 28000.</li> </ul>
10	Slangeklemmer for fiksering av slanger på slangetutene.

## Symboler på apparatet

**IP68**



Apparatet er støvtett og vanntett opptil 4 m.



Kan være farlig for personer med pacemaker.



Beskytt apparatet mot direkte sollys.



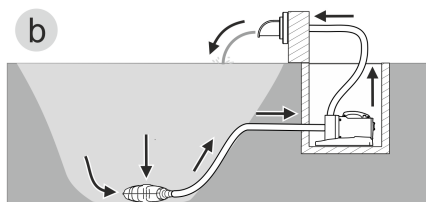
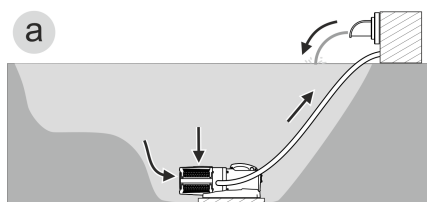
Ikke kast apparatet med vanlig husholdningsavfall.



Les bruksanvisningen.

NO

## Installasjonsvarianter



AMX0157

- Variant (a): Plassere pumpe nedsenket
  - Pumpen plasseres i dammen eller bekken.
  - Vanninntak via filterkurven.
- Variant (b): Plassere pumpe tørt
  - Pumpen plasseres uten filterkurv utenfor dammen eller bekken, men under vannoverflaten.
  - Vanninntak via et satellittfilter eller skimmer.

## Installasjon og tilkobling

Pumpen kan senkes ned (i vannet) eller plasseres tørt (utenfor vannet).

Pumpen må bare brukes hvis angitte vannverdier overholdes. (→ Tillatte vannverdier)

- Bassengvann eller saltvann kan påvirke utseendet til apparatet. Denne typen påvirkning er utelukket fra garantien.

### ADVARSEL

Død eller alvorlig personskade ved bruk av dette apparatet i badedammer. Defekte elektriske deler av apparatet setter vannet under farlig elektrisk spenning.


- ▶ Apparatet skal kun brukes hvis det ikke oppholder seg personer i vannet.

### FORSIKTIG

Snurrende komponenter rundt sugestussen og trykkstussen. Fare for personskade når du griper inn i stussene.

**Vær spesielt oppmerksom på:** Et apparat som har stanset på grunn av overbelastning, kan starte uventet opp igjen!

- ▶ Du må ikke gripe inn i åpningen til sugestussen eller trykkstussen dersom pluggen fortsatt er plagget i strøm.
- ▶ Dersom stussene ved drift er fritt tilgjengelige, f.eks. når ingen slanger er koblet til, sikrer du stussene med en berøringsbeskyttelse. Berøringsbeskyttelse er tilgjengelig som tilbehør.

-  Alle apparatkomponenter må ikke utsettes for direkte sollys over lengre tid, da dette kan føre til skade. Bruk en sikkerhetsdeksel om nødvendig.

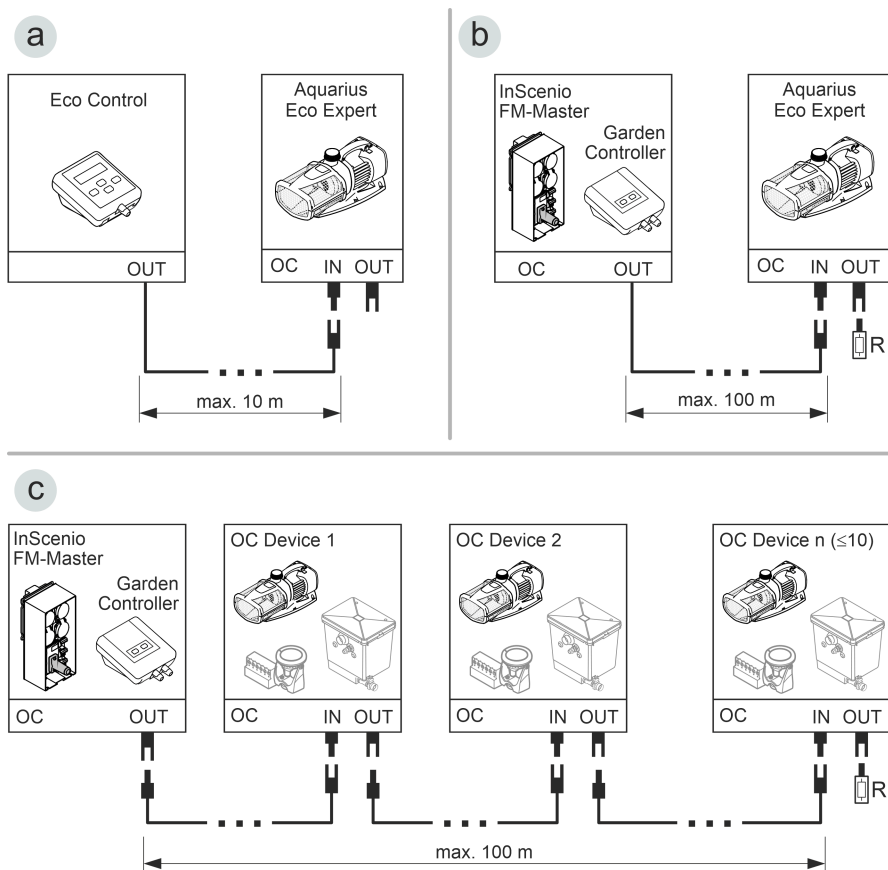
## Tilkobling av styringen

Pumpen kan drives med eller uten styring.

- Med styringen kan du regulere effekten til pumpen.
- Uten styring går den innkoblede pumpen permanent med full effekt.

Kompatible styringer (tilbehør):

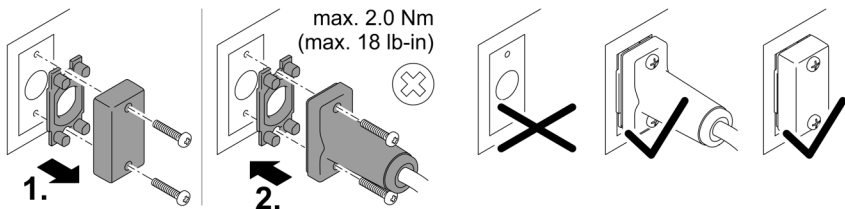
- Eco Control  
Intelligent styring for en pumpe.
- Incenio FM-Master Home/Cloud  
Garden Controller Home/Cloud  
Opptil 10 OASE Control-aktiverede apparater (pumper, filtre, lamper) kan styres via "OASE Control"-appen.  
Informasjon om dette finner du på [www.oase.com](http://www.oase.com) i området "Smart hagestyring og belysning".



NO

- Et OASE Control-nettverk (variant b, c) må være terminert med avslutningsmotstand R. Denne er inkludert i leveringsomfanget InScenio FM-Master eller Garden Controller.

ARS0055



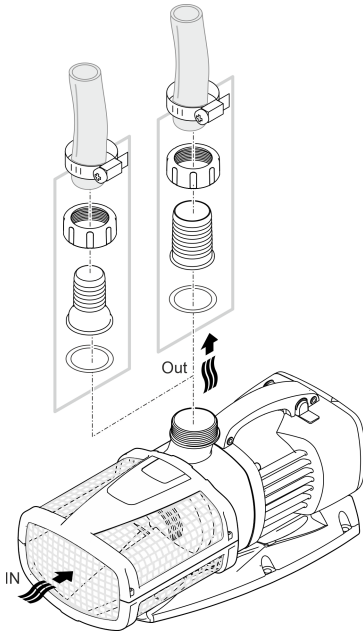
## MERK

Apparatet blir skadet hvis det kommer vann inn i kontaktene.

- ▶ Tildel pluggforbindelsen eller sett på beskyttelseshetten.
- ▶ Gummipakningen må være ren og sitte nøyaktig tilpasset.
- ▶ En skadet gummipakning må skiftes ut. Hvis pluggforbindelsen løsnes, må en eldre gummipakning (> 2 år) skiftes ut.
- ▶ Sikre pluggforbindelsen eller beskyttelseshetten alltid med begge skruene.

## Stille opp apparatet nedsenket i vannet

### Koble til



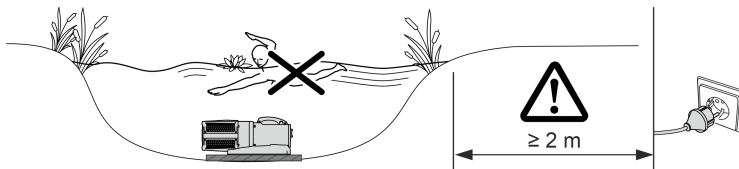
NO

ARS0027

### Ikke sett strømpluggen inn i stikkkontakten enda!

#### Oppstilling

- Plasser pumpen vannrett på et fast underlag.
- Sørg for at pumpen står stødig.
- Hvis vannet er gjørmete eller skittent, anbefaler vi å installere pumpen eller komponentene som er koblet til sugesiden (skimmer, satellittfilter, gulvavløp osv.) høyere enn gulvet. Dette reduserer innsugingen av partikler, noe som øker levetiden til løpeenheten.
- Pumpen skal kun drives når den er dekket med minst 10 cm vann. Ellers kan den trekke luft.



AMX0160

- ① Ved hjelp av en trekkabel kan du trekke pumpen lett ut av vannet.
  - Før trekkabelen gjennom åpningene på underdelen av filterhuset og knytt sammen.

## Apparatet skal være tørt når det settes opp.

### Koble til

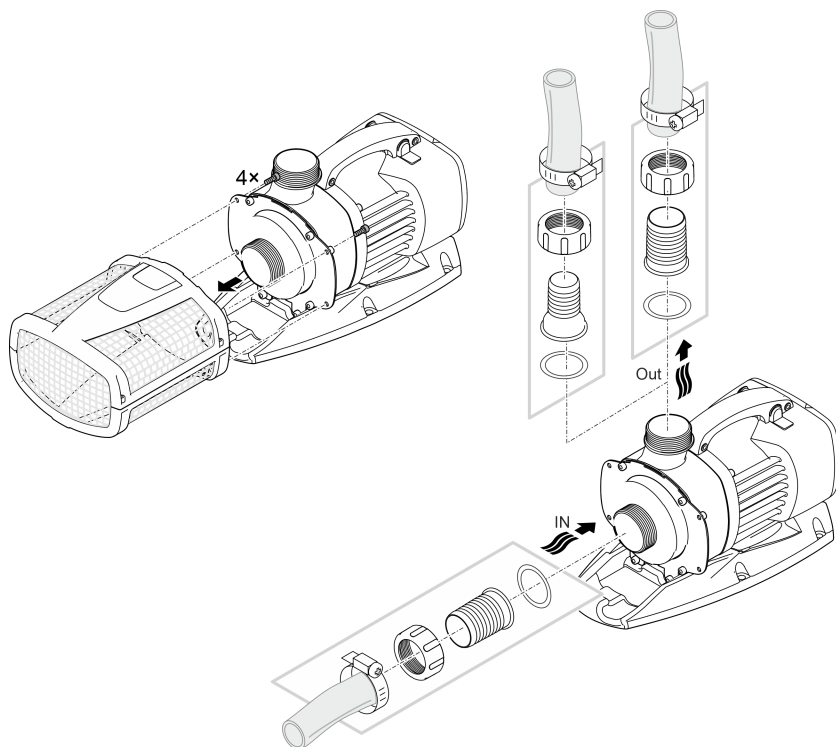
Aquarius Eco Expert 22000 / 28000

- Slanger eller rør kan kobles til inngangen og utgangen. Anbefaling:
  - Til 5 m lengde: Bruk 50 mm (2") slangemunnstykker og slanger.
  - Fra 5 m lengde: Bruk DN 75 eller DN 100 rør.
- Pumpen kan passere partikler opp til 11 mm. Ved større partikler blokkeres pumpen. Vi anbefaler å installere et filter eller skimmer på sugesiden.

Aquarius Eco Expert 36000 / 44000

- Et DN75/100 rør skal kobles til inngangen. Ved utgangen skal det kobles til en slange eller et rør. Anbefaling:
  - Til 5 m lengde: Bruk 50 mm (2") slangemunnstykker og slanger.
  - Fra 5 m lengde: Bruk DN 75 eller DN 100 rør.
- Pumpen kan passere partikler opp til 11 mm. Ved større partikler blokkeres pumpen. Vi anbefaler å installere et filter eller skimmer på sugesiden.

- ❗ Rør kobles til med en PVC-overgangsmuffe med innvendig gjenge (→ Tekniske data), PVC-overgangsmuffer er tilgjengelige i faghandelen.



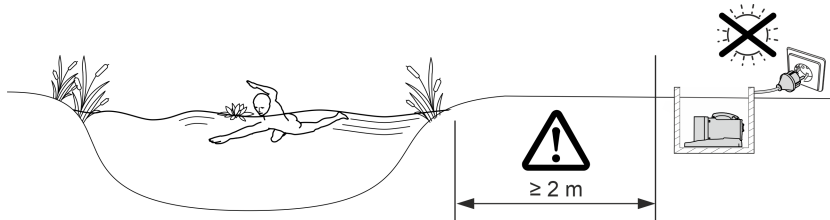
**Ikke sett strømpluggen inn i stikkontakten enda!**

ARS0052



## Oppstilling

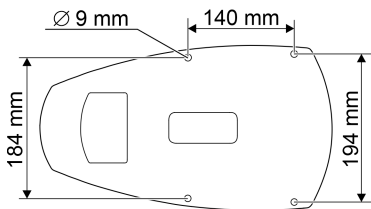
- Plasser pumpen vannrett på et fast underlag.
- Sørg for at pumpen står stødig.
- Pumpen må ikke utsettes for direkte sollys.
- Installasjonsstedet må være tilstrekkelig ventilert for å forhindre at pumpen overopphetes.



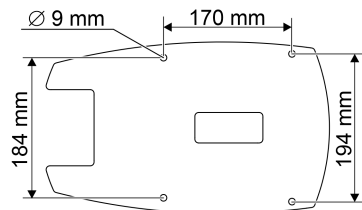
AMX0161

**i** For stabil plassering kan du skru apparatet fast på et egnet underlag.

Aquarius Eco Expert 22000, 28000



Aquarius Eco Expert 36000, 44000



ARS0067

NO

## Igangsetting

### MERK

Apparatet blir ødelagt når det brukes med en dimmer. Den inneholder ømfintlige elektriske komponenter.

- ▶ Apparatet må ikke kobles til en trinnløs, innstillbar strømforsyning.

### MERK

Pumpen må ikke tørrkjøres. Hvis ikke kan pumpen bli ødelagt.

- ▶ Pumpen må kun drives, når den er nedsenket eller oversvømmet.

## Slå av/på

- **Slå på:** Stikk nettpluggen inn i stikkkontakten.
  - Apparatet slås på.
- **Slå av:** Trekk nettpluggen ut av stikkkontakten.

## Environmental Function Control (EFC)

Under oppstart og deretter under drift, fullfører pumpen hver 20 ... 40 minutter automatisk en forprogrammert selvtest (**Environmental Function Control (EFC)**). Pumpen oppdager om den tørrkjøres/blokkeres eller om den befinner seg nedsenket i vann. I tilfelle tørrkjøring/blokkering slår pumpen seg automatisk av etter ca. 60 til 120 sekunder. Avbryt ved feil avbryt strømtilførselen, kjør vann gjennom pumpen eller fjern blokkeringen. Deretter kan apparatet settes i drift igjen.

## Dynamic Function

- Skyv bryteren.
  - ON: Funksjonen er slått på.
  - OFF: Funksjonen er slått av.

### MERK

Med innkoblet Dynamic Function arbeider EFC (Environmental Function Control) redusert.

- ▶ Beskyttelsen mot tørrkjøring er deaktivert.

## Rengjøring og vedlikehold

### FORSIKTIG

Fare for personskader ved uventet oppstart. Overvåkningsfunksjoner i apparatet kan slå av apparatet og slå det på igjen automatisk.

- ▶ Trekk ut nettstøpslet før du utfører arbeid på apparatet.

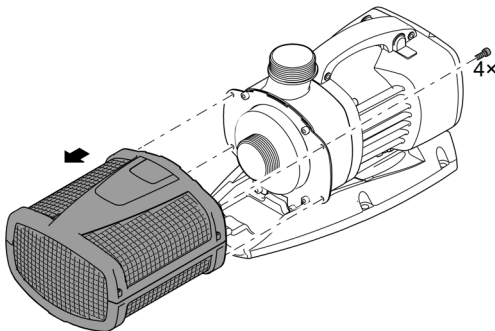
### MERK

Ikke bruk noen aggressive rengjøringsmidler eller kjemiske løsemidler. Slike midler kan skade huset, redusere funksjonsevnen til apparatet og skade dyr, planter og miljø.

- ▶ Rengjør apparatet helst med rent vann og en myk børste eller svamp; ved krevende smuss med hjelp av et anbefalt rengjøringsmiddel.

## Demontere apparatet

- Trekk ut strømpluggen og fjern alle tilkoblinger.
- Demonter apparatet som vist på illustrasjonen.



NO

ARS0028

## Rengjøre apparatet

- ① Rengjør apparatet ved behov, men minst 2 ganger årlig.
  - Spesielt løpehjulenheten og pumpehuset må rengjøres på pumpen.
- Anbefalt rengjøringsmiddel ved hårdnakkede forkalkninger:
  - Pumperengjøringsmiddel PumpClean fra OASE.
  - Eddik- og klorfritt husholdningsrengjøringsmiddel.
- Skyll av alle deler grundig med klart vann etter rengjøring.

## Rengjøre/bytte løpehjul

### MERK

Løpehjulet føres inn i motorblokken gjennom et lager. Dette lageret er en slitedel og skal skiftes samtidig med løpehjulet.

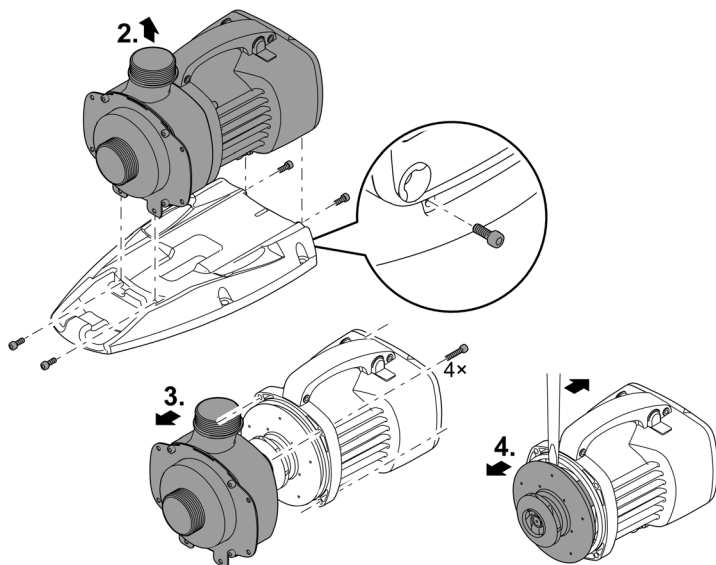
- Skifte av lager krever spesielle kunnskaper og verktøy. Skift lageret hos en OASE-faghandel eller send pumpen din til OASE.

### MERK

Løpehjulet inneholder en sterk magnet som tiltrekker seg magnetiske partikler (f.eks. jernspon). Partikler som ikke fjernes kan forårsake ugjenopprettelige skader på løpehjul og motorblokk.

- Før montering må klebende partikler fjernes grundig fra løpehjulenheten.

- Demonter motorblokken som vist på illustrasjonen.
- Rengjør komponentene med en børste under rent vann.
- Kontroller alle deler med hensyn til skade. Skadde eller slitte deler må skiftes ut.
- Monter motorblokken i omvendt rekkefølge.



ARS0054

## Lagring/overvintring

Apparatet er frostsikkert ned til minus 20 °C. Hvis apparatet skal oppbevares utenfor dammen, må det rengjøres grundig med vann og en myk børste, kontrolleres for skader og oppbevares nedsenket i eller fylt med vann. Nettstøpselet må ikke dypes i vann!

## Utbedrefeil

Feil	Årsak	Utbedring
Pumpen starter ikke	Nettspenning mangler	Kontroller nettspenningen
	Styrespenning mangler (kun ved valgfri ekstern styring)	Kontroller forbindelsen til OASE Eco Control eller OASE Control-nettverket; slå eventuelt på pumpen via det
	Knekk på tilførselsledninger	Legg tilførselsledninger uten knekk
	Tilførselsledninger tette	Rengjør/kontroller tilførselsledninger
	Løpeenheten er blokkert	Fjern blokkeringen, kontroller at løpeenheten går lett
Pumpen pumper ikke Pumpekapasitet for lav	Filterhus tilstoppet	Rengjør filterhus
	For høyt tap i tilførselsledningen	Gjør slanger så korte som mulig, og fjern unødvendige forbindelsesdeler, bruk større slangediameter
	Løpeenheten går tregt	Kontroller at løpeenheten løper lett
Pumpen slår seg av etter kort brukstid	Vann veldig skittent	Rengjør pumpen
	Løpeenheten er blokkert	Fjern blokkeringen, kontroller at løpeenheten går lett
	Pumpen har kjørt tørr	Kontroller/rengjør tilførselsledningene, øk dykkedybden (min. 10 cm under vannoverflaten)
	Vanntemperaturen er for høy	Overhold den maksimale tillatte vanntemperaturen. (→ Tekniske data)

NO

## Tekniske data

Beskrivelse	Aquarius Eco Expert					
		22000	28000	36000	44000	
Nettspenning	V AC	220 ... 240				
Nettfrekvens	Hz	50/60	50/60	50/60	50/60	
Maks. effektopptak	W	350	440	550	700	
Maks. kapasitet	l/t	22000	27900	36000	44000	
Maks. tilføringshøyde	m	9,6	10,0	10,2	10,5	
Beskyttelsesart		IP68	IP68	IP68	IP68	
Maks. dykkedybde	m	4	4	4	4	
Sugeside	Gjenger	G2	G2	G2½	G2½	
	Tilkobling slange	mm	50	50	63	63
Trykkside	Gjenger	G2	G2	G2	G2	
	Tilkobling slange	mm	38, 50	38, 50	50	50
Maks. partikkelstørrelse, grovt smuss	mm	11	11	11	11	
Filtertilførselsflate	cm <sup>2</sup>	1000	1000	1060	1060	
Vanntemperatur (nedsenket installasjon)	I drift	°C	(→ Tillatte vannverdier)			
	Ikke i drift	°C	-20 ... +35	-20 ... +35	-20 ... +35	-20 ... +35
Omgivelsestemperatur (installasjon på tørt)	I drift og konveksjon	°C	-20 ... +30	-20 ... +30	-20 ... +30	-20 ... +30
	I drift og tvangskjøling	°C	-20 ... +40	-20 ... +40	-20 ... +40	-20 ... +40
Dimensjoner	Lengde	mm	490	490	540	540
	Bredde	mm	235	235	250	250
	Høyde	mm	215	215	225	225
Lengde tilkoblingskabel	m	10	10	10	10	
Vekt	kg	12,2	12,2	14,9	14,9	

## Tillatte vannverdier

Type		Rent vann	Bassengvann	Saltvann
pH-verdi		6,8 ... 8,5	7,2 ... 8,3	7,5 ... 8,5
Hardhet	DH	8 ... 15	8 ... 15	20 ... 30
Fritt klor	mg/l	<0,3	<0,6	<0,3
Kloridinnhold	mg/l	<250	<250	<22000
Saltinnhold	%	<0,4	<0,4	<4
Total tørkerest	mg/l	<50	<50	<50
Temperatur	°C	+4 ... +35	+4 ... +30	+4 ... +28

## Slitedeler

- Løpehjul
- Lager i motorblokk

## Kassering

### MERK

Dette apparatet må ikke kastes i vanlig husholdningsavfall.

- ▶ Apparatet må avhendes i henhold til gjeldende forskrifter via godkjent avfallsmottak.
  - ▶ Ved spørsmål kan du ta kontakt med ditt lokale avfallsselskap. Der finner du informasjon om forskriftsmessig deponering av apparatet.
  - ▶ Sørg for å gjøre apparatet ubrukelig ved å klippe over kablene.
- 

NO

 **VARNING**

- ▶ Om elektriska apparater ligger i vatten ska de kopplas loss från elnätet innan du griper ned i vattnet. I annat fall föreligger risk för allvarliga personskador eller dödsolyckor av elektriskt slag.
  - ▶ Denna apparat kan användas av barn som är 8 år eller äldre samt av personer med sänkt fysisk, sensorisk eller mental förmåga eller brist på erfarenhet och kunskap förutsatt att de hålls under uppsikt eller instrueras i hur de använder apparaten säkert samt de risker som kan uppstå. Barn får inte leka med apparaten. Rengöring och användarunderhåll får inte utföras av barn utan uppsikt.
-



# Säkerhetsanvisningar

## Elanslutning

- För elinstallation utomhus gäller särskilda föreskrifter. Elinstallationen får endast utföras av en behörig elinstallatör.
  - En behörig elinstallatör med yrkesutbildning, kunskaper och erfarenhet är kvalificerad och får därmed utföra elinstallationer utomhus. En behörig elinstallatör kan känna igen faror och beaktar lokala och nationella standarder, föreskrifter och bestämmelser.
  - Om frågor eller problem uppstår måste du kontakta en elinstallatör.
- Apparaten får endast anslutas om de elektriska data som gäller för apparaten stämmer överens med strömförsörjningen.
- Anslut endast apparaten till ett vägguttag som installerats enligt gällande föreskrifter.
- Apparaten måste vara ansluten till en jordfelsbrytare (RCD) vars dimensionerade felström uppgår till max. 30 mA.
- Förlängningskablar och strömfördelare (t ex grenuttag) ska vara godkända för användning utomhus (dropptäta).
- Skydda öppna kontakter och uttag mot fukt.

## Säker drift

- Använd inte apparaten om elektriska ledningar eller kåpor har skadats.
- Avfallshandla apparaten när strömkabeln är skadad. Strömkabeln kan inte bytas ut.
- Drivenheten i apparaten innehåller en magnet med starkt magnetfält som kan påverka pacemakrar eller implanterade defibrillatorer (ICD). Håll minst 0,2 m avstånd mellan implantatet och magneten.
- Bär inte och dra inte apparaten i elkabeln.
- Dra kablarna så att de är skyddade mot skador och att ingen kan snava över dem.
- Genomför aldrig tekniska ändringar på apparaten.
- Genomför endast sådana arbeten på apparaten som beskrivs i denna anvisning.
- Använd endast originalreservdelar och -tillbehör.
- Kontakta behörig kundtjänst eller OASE om problem uppstår.

## Ändamålsenlig användning

Använd produkten som beskrivs i den här handboken endast på följande sätt:

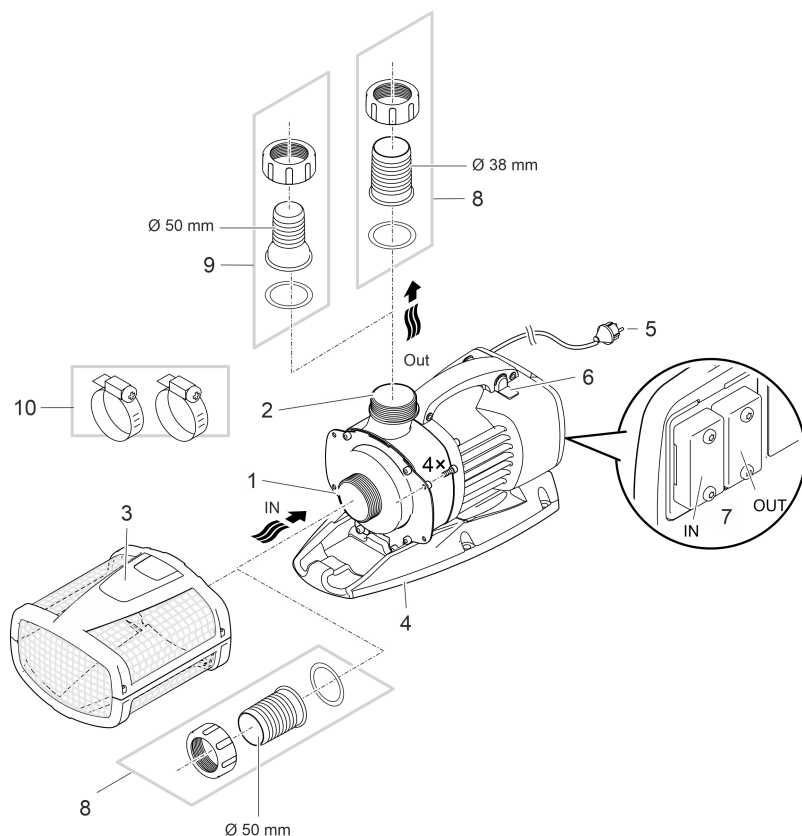
- För pumpning av normalt dammvatten för filtersystem, vattenfallsystem och bäcksystem.
- Med hänsyn till tekniska data. (→ Tekniska data)
- Med hänsyn till tillåtna vattenvärden. (→ Tillåtna vattenvärden)

För apparaten gäller följande begränsningar:

- Ska inte användas i inte i baddammar.
- Använd aldrig apparaten med annan annan vätska än vatten.
- Kör aldrig utan vattengenomströmning.
- Använd inte kombination med kemikalier, livsmedel eller lättantändliga eller explosiva ämnen.
- Anslut den inte till husets vattentilledning.
- Använd inte för kommersiella eller industriella ändamål.
- Detta är en apparat av klass A enligt EMC (elektromagnetisk kompatibilitet). I boendemiljö kan apparaten orsaka radiostörningar. Användaren är ansvarig för att lämpliga åtgärder vidtas.

# Produktbeskrivning

## Översikt



- 1 Ingång (sugsida)
- Med filterkorg (3) och nedsänkt installation.
  - Med slanganslutning för anslutning av en slang och torr installation.
- 
- 2 Utgång (trycksida)
- Anslutning returslang till dammen (t.ex. via en bäck).
- 
- 3 Filterkorg
- 
- 4 Uppställningsfot
- Med monteringshål för fast installation på marken vid behov.
- 
- 5 Strömkabel
- Strömförsörjning pump
- 
- 6 Brytare för aktivering/inaktivering Dynamic-funktion
- Olika värden för pumpmängder är förprogrammerade i pumpens manöverbox för en dynamisk fontänbild som ändras i höjd och diameter. Pumpen aktiveras kontinuerligt med dessa värden när Dynamic-funktionen är aktiverad.
- 

ARS0066

SV

7	Anslutning manöverbox <ul style="list-style-type: none"> <li>• Med styringen kan du regulere effekten til pumpen.</li> <li>• Uten styring går den innkoblede pumpen kontinuerlig med full effekt.</li> </ul>
8	Slanganslutning Ø 50 mm
9	Slanganslutning Ø 38 mm <ul style="list-style-type: none"> <li>• Alternativ for utgang Aquarius Eco Expert 22000 och 28000.</li> </ul>
10	Slangklämmor för fixering av slangar i slanganslutningar.

## Symboler på apparaten

**IP68**



Apparaten är dammtät och vattentät ned till 4 m.



Möjlig risk for personer med pacemaker.



Skydda apparaten mot direkt solljus.

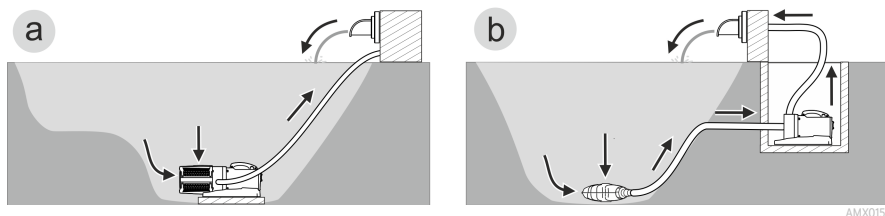


Apparaten får inte kastas i vanliga hushållssopor.



Läs bruksanvisningen.

## Installationsvarianter



AMX0157

- Variant (a): Installera pumpen nedsänkt
  - Pumpen placeras i dammen resp. bassängen.
  - Vattenflöde via filterkorgen.
- Variant (b): Installera pumpen torrt
  - Pumpen placeras utan filterkorg utanför dammen resp. bassängen på en nivå, lägre än vattenytan.
  - Vattenflöde via satellitfilter eller skimmer.

## Installation och anslutning

Pumpen kan installeras nedsänkt (i vatten) eller torrt (utanför vatten).

Pumpen får endast användas om angivna vattenvärden beaktas. (→ Tillåtna vattenvärden)

- Poolvatten eller saltvatten kan påverka enhetens utseende. Sådan påverkan omfattas inte av garantin.

### VARNING

Dödsfall eller allvarliga personskador vid användning av denna apparat i en simbassäng. Om elektriska delar på apparaten är skadade blir vattnet strömförande.

- ▶ Använd inte apparaten om personer befinner sig i vattnet.

### OBS

Roterande komponenter i suganslutning och tryckanslutning. Risk för personskador, greppa inte i stoserna.

**Beakta särskilt:** En överbelastad och stoppad apparat kan starta oväntat!

- ▶ Greppa inte in i öppningen mellan suganslutning eller tryckanslutning när stickkontakten är ansluten.
- ▶ Säkra anslutningarna med ett beröringsskydd när de är öppna under driften, t.ex. när anslutna slangar saknas. Beröringsskyddet kan köpas som tillbehör.

- ① Apparatens alla komponenter får inte utsättas för direkt solstrålning under längre tid eftersom detta kan leda till skador. Använd en skyddskåpa vid behov.

## Ansluta manöverboxen

Pumpen kan köras med eller utan manöverbox.

- Med hjälp av en manöverbox är det möjligt att styra pumpens effekt.
- Utan manöverbox kör den inkopplade pumpen alltid med full effekt.

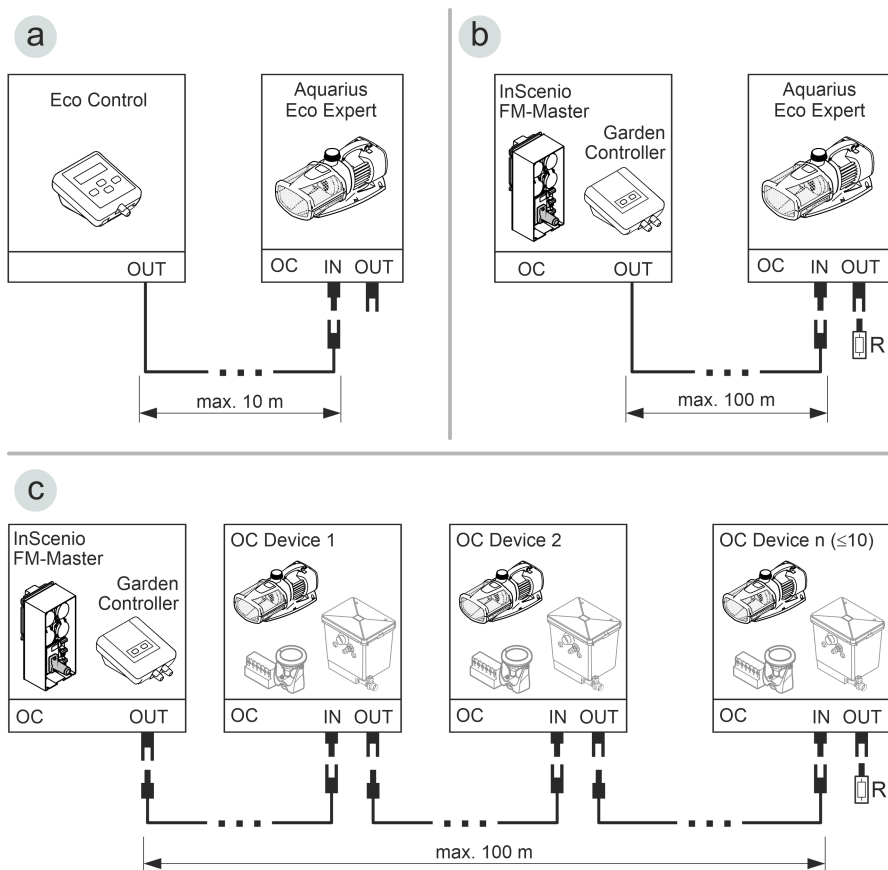
Kompatibla manöverboxar (tillhör):

- Eco Control  
Intelligent manöverbox för en pump.

- Incenio FM-Master Home/Cloud  
Garden Controller Home/Cloud

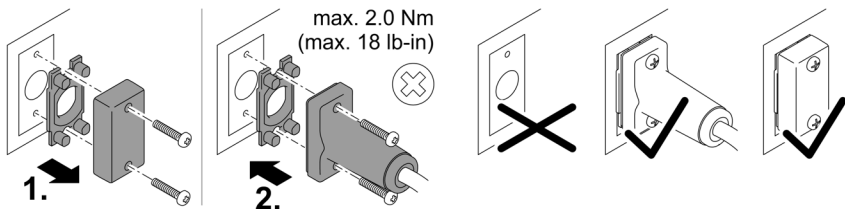
Upp till 10 st OASE Control-kompatibla apparater (pumpar, filter, lampor) kan styras med appen "OASE Control".

Information finns på [www.oase.com](http://www.oase.com) under "Smart trädgårdsstyrning och belysning".



ARS0055

- Ett OASE Control-nätverk (variant b, c) måste avslutas med slutmotståndet R. Denna ingår i leveransen av InScenio FM-Master eller Garden Controller.



PLX0004

## ANVISNING

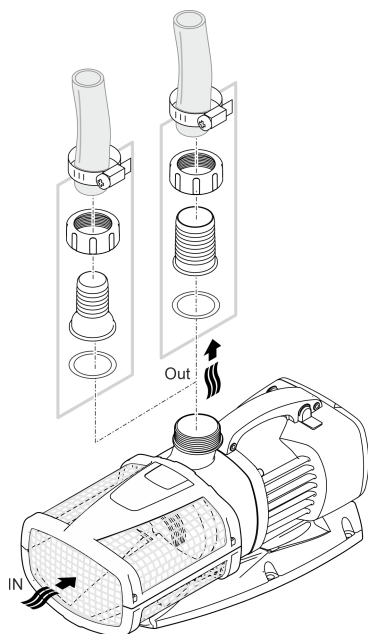
Apparaten skadas om vatten tränger in i kontaktdonen.

- ▶ Anslut kontaktdonet eller sätt skyddskåpan på kontaktdonen.
- ▶ Gummipackningen ska vara ren och sitta tätt.
- ▶ En skadad gummipackning måste bytas. Om kontaktdonet lossas måste en äldre gummitätning (> 2 år) bytas ut.
- ▶ Säkra alltid kontaktdonet eller skyddskåpan med båda skruvarna.

SV

# Installera apparaten nedsänkt

## Ansluta

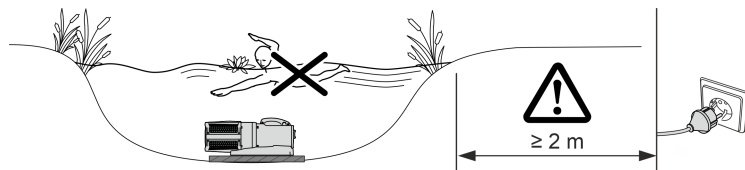


ARS0027

## Anslut inte stickkontakten till stickuttaget än!

### Installation

- Ställ pumpen vågrätt stabilt på ett fast underlag.
- Se till att pumpen står stadigt.
- Om vattnet är smutsigt eller fullt av slam rekommenderar vi att pumpen eller komponenter som har anslutits på sugsidan (skimmer, satellitfilter, bottenutlopp osv.) installeras upphöjt från botten. Detta reducerar insugningen av partiklar, vilket i sin tur förlänger livslängden för drivenheten.
- Använd endast pumpen om den täcks av minst 10 cm vatten. I annat fall finns det risk för att den suger in luft.



AMX0160

- ❗ Det går att enkelt lyfta pumpen ur vattnet med ett dragrep.
- Dra ett dragrep genom de runda öppningarna på filterhusets underdel och knyt fast.



## Installera apparaten torrt

### Ansluta

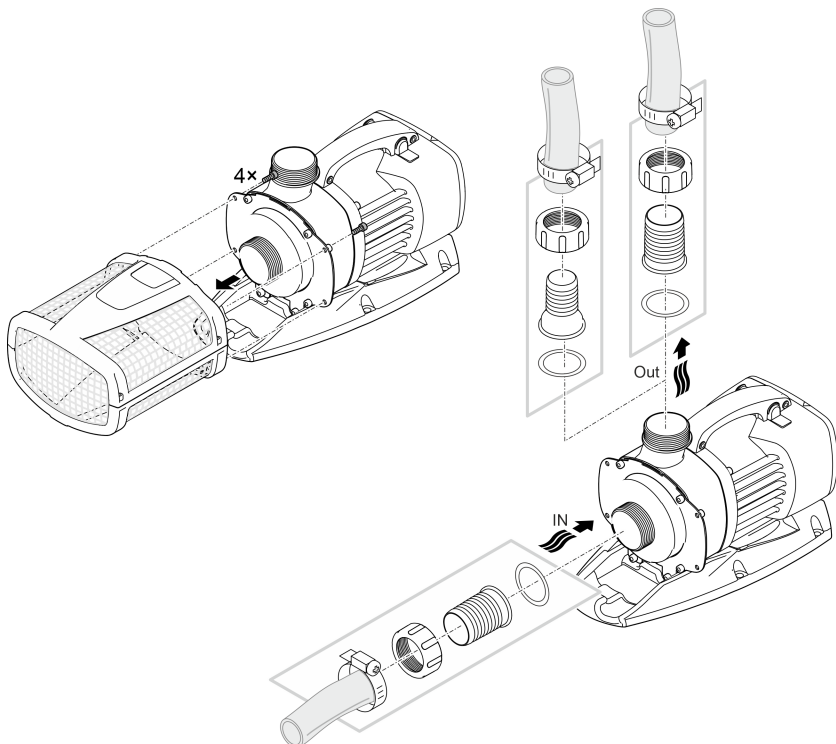
Aquarius Eco Expert 22000 / 28000

- Slangar eller rör kan anslutas till ingången och utgången. Rekommendation:
  - Max. 5 m längd: Använd 50 mm (2 ") slanganslutningar och slangar.
  - Från 5 m längd: Använd DN 75 eller DN 100 rör.
- Partiklar upp till 11 mm kan ledas genom pumpen. Vid större partiklar kommer pumpen att blockeras. Vi rekommenderar att ett filter eller en skimmer installeras på sugsidan.

Aquarius Eco Expert 36000 / 44000

- Ett rör DN75/100 ansluts till ingången. En slang eller ett rör ansluts till utgången. Rekommendation:
  - Max. 5 m längd: Använd 50 mm (2 ") slanganslutningar och slangar.
  - Från 5 m längd: Använd DN 75 eller DN 100 rör.
- Partiklar upp till 11 mm kan ledas genom pumpen. Vid större partiklar kommer pumpen att blockeras. Vi rekommenderar att ett filter eller en skimmer installeras på sugsidan.

❗ Rören ansluts med en PVC-övergångsmuff med innergånga (→ Tekniska data). PVC-övergångsmuffar finns i handeln.



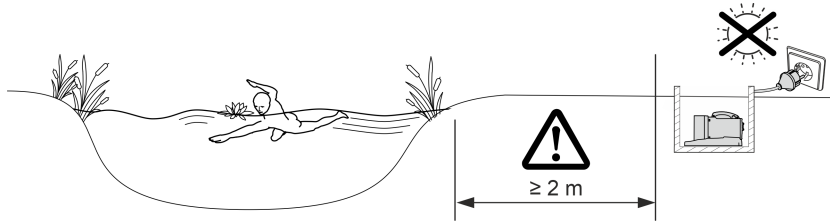
**Anslut inte stickkontakten till stickuttaget än!**

ARS0052

SV

## Installation

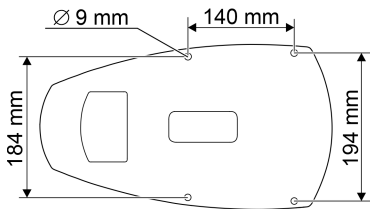
- Ställ pumpen vågrätt stabilt på ett fast underlag.
- Se till att pumpen står stadigt.
- Pumpen får inte utsättas för direkt solstrålning.
- Installationsplatsen måste vara tillräckligt ventilerad så att pumpen inte överhettas.



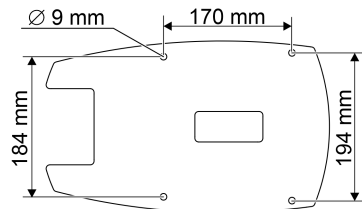
AMX0161

**i** Du kan skruvar fast apparaten i ett lämpligt underlag för mer stabilitet.

Aquarius Eco Expert 22000, 28000



Aquarius Eco Expert 36000, 44000



ARS0067

## Driftstart

### ANVISNING

Apparaten förstörs om den drivs med en dimmer. Den innehåller känsliga elektriska komponenter.

- ▶ Anslut inte apparaten till en dimbar strömkälla.

### ANVISNING

Pumpen får inte gå torrt. I annat fall finns det risk för att pumpen förstörs.

- ▶ Använd endast pumpen om den är komplett nedsänkt i vatten eller flödad.

## Påslagning / fråslagning

- **Slå på apparaten:** Anslut stickkontakten till stickuttaget.
  - Apparaten startar direkt.
- **Slå ifrån apparaten:** Dra ut stickkontakten ur stickuttaget.

## Environmental Function Control (EFC)

Pumpen genomför ett förprogrammerat självtest automatiskt vid idrifttagningen och därefter under drift i intervall om 20 ... 40 minuter (**Environmental Function Control (EFC)**). Pumpen kan känna av om den torrkör, är blockerad eller är nedsänkt. Pumpen stängs av automatiskt efter ca 60 till 120 sekunder vid torrkörning/blockering. Bryt strömförsörjningen och flöda pumpen resp. ta bort blockeringen. Därefter kan apparaten tas i drift igen.

## Dynamic Function

- Skjut brytaren åt sidan.
  - ON: Funktionen har slagits på.
  - OFF: Funktionen har slagits ifrån.

### ANVISNING

Om Dynamic Function har slagits på kör EFC (Environmental Function Control) endast med begränsning.

- ▶ Skyddet mot torrkörning har avaktiverats.

## Rengöring och underhåll

### ⚠ OBS

Risk för personskador vid oväntad start. Apparaten har interna övervakningsfunktioner som kan stänga av och starta den självständigt igen.

- ▶ Dra ut stickkontakten innan arbeten utförs på apparaten.

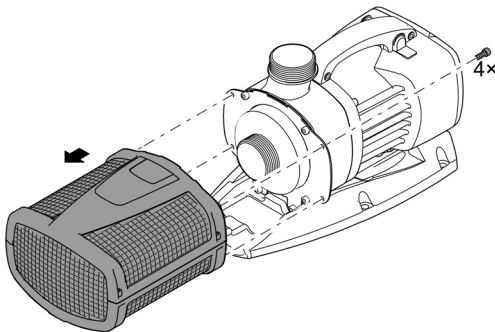
### ANVISNING

Använd inga aggressiva rengöringsmedel eller kemiska lösningar. Dessa medel kan angripa kåpan, försämra apparatens funktion och skada djur, växter och miljön.

- ▶ Rengör apparaten endast med rent vatten om möjligt och en mjuk borste eller en svamp, använd rekommenderat rengöringsmedel för starkare smuts.

## Ta isär apparaten

- Dra ut stickkontakten och ta bort alla anslutningar.
- Ta isär apparaten som figuren visar.



ARS0028

## Rengöra apparaten

- ① Rengör apparaten vid behov, men minst 2 ggr/år.
  - Rengör pumpen, speciellt drivenhet och pumphus.
- Rekommenderade rengöringsmedel vid svåra kalkavlagringar:
  - Pumprengöringsmedel PumpClean från OASE.
  - Ättiks- och klorfritt hushållsrengöringsmedel.
- Efter rengöringen ska alla delar sköljas av noggrant med klart vatten.

## Rengör/byt ut drivenheten

### ANVISNING

Drivenheten ligger i ett lager i motorblocket. Detta lager är en slitagedel och bör bytas ut samtidigt som drivenheten.

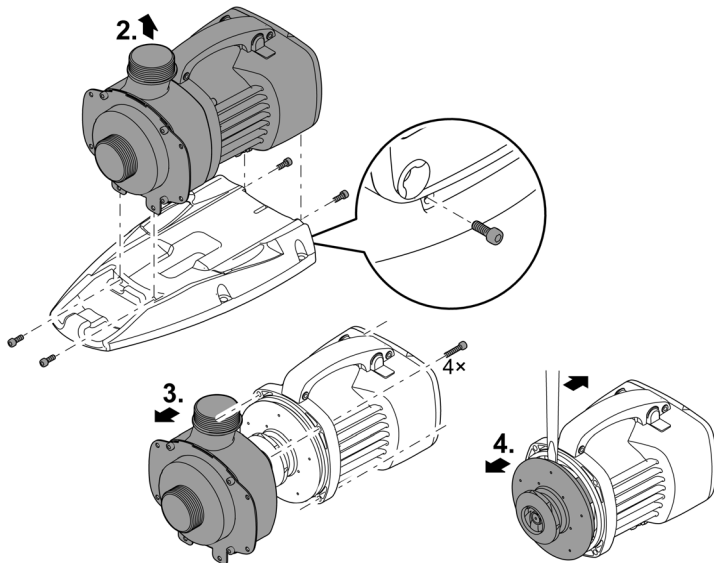
- När lagret byts ut krävs särskilda kunskaper samt verktyg. Låt OASE-återförsäljaren byta ut lagret eller skicka in pumpen till OASE.

### ANVISNING

Drivenheten innehåller en stark magnet som attraherar magnetiska partiklar (t ex järnspån). Partiklar som finns kvar kan orsaka irreparabla skador på drivenhet och motorblock.

- Rengör drivenheten noggrant från vidhäftande partiklar innan den monteras in.

- Ta isär motorblocket enligt beskrivningen i bilden.
- Rengör komponenterna med en borste under klart vatten.
- Kontrollera eventuella skador på alla delar. Byt skadade eller slitna delar.
- Sätt ihop motorblocket i omvänd ordningsföljd.



SV

ARS0054

## Förvaring / lagring under vintern

Apparaten är frostsäker till -20°C. Om apparaten ska förvaras utanför dammen, rengör den först noggrant med vatten och en mjuk borste, kontrollera om den är skadad och förvara den sedan i vatten eller i vattenfyllt skick. Doppa inte ned stickkontakten i vatten.

## Felavhjälpning

Störning	Orsak	Åtgärd
Pumpen startar inte	Nätspänning saknas	Kontrollera nätspänningen
	Styrspänning saknas (endast vid extern manöverbox som tillval)	Kontrollera anslutningen till OASE Eco Control eller OASE Control-nätverket; koppla ev. in pumpen härifrån.
	Ingående slangar har vikts	Dra ingående slangar utan veck
	Blockerade ingående slangar	Kontrollera/rengör ingående slangar
	Drivenheten är blockerad	Åtgärda blockeringen, kontrollera att drivenheten går lätt
Pumpen pumpar inte Otillräcklig kapacitet	Filterhuset blockerat	Rengör filterskålar
	För höga förluster i ingående slangar	Kapa av slangarna till ett minimum, ta bort onödiga kopplingar, använd större slangdiameter
	Drivenheten går trögt	Kontrollera att drivenheten går lätt
Pumpen stannar efter kort tids drift	Mycket smutsigt vatten	Rengör pumpen
	Drivenheten är blockerad	Åtgärda blockeringen, kontrollera att drivenheten går lätt
	Pumpen har torrkört	Kontrollera/rengör tilledningar, välj större nedsänkingsdjup (min. 10 cm under vattenytan)
	För hög vattentemperatur	Håll maximal tillåten vattentemperatur. (→ Tekniska data)

## Tekniska data

Beskrivning	Aquarius Eco Expert					
		22000	28000	36000	44000	
Anslutningsspänning	V AC	220 ... 240				
Nätfrekvens	Hz	50/60	50/60	50/60	50/60	
Max. effektförbrukning	W	350	440	550	700	
Max. pumpeffekt	l/h	22000	27900	36000	44000	
Max. pumphöjd	m	9,6	10,0	10,2	10,5	
Kapslingsklass		IP68	IP68	IP68	IP68	
Max. nedsänkingsdjup	m	4	4	4	4	
Sugsida	Gänga	G2	G2	G2½	G2½	
	Anslutning slang	mm	50	50	63	63
Trycksida	Gänga	G2	G2	G2	G2	
	Anslutning slang	mm	38, 50	38, 50	50	50
Max. partikelstorlek grov smuts	mm	11	11	11	11	
Yta för filtergång	cm <sup>2</sup>	1000	1000	1060	1060	
Vattentemperatur (nedsänkt installation)	vid drift	°C	(→ Tillåtna vattenvärden)			
	utan drift	°C	-20 ... +35	-20 ... +35	-20 ... +35	-20 ... +35
Omgivningstemperatur (torr installation)	vid drift och konvektion	°C	-20 ... +30	-20 ... +30	-20 ... +30	-20 ... +30
	vid drift och tvångskylning	°C	-20 ... +40	-20 ... +40	-20 ... +40	-20 ... +40
Mått	Längd	mm	490	490	540	540
	Bredd	mm	235	235	250	250
	Höjd	mm	215	215	225	225
Längd strömkabel	m	10	10	10	10	
Vikt	kg	12,2	12,2	14,9	14,9	

SV

## Tillåtna vattenvärden

Typ		Färskvatten	Poolvatten	Saltvatten
pH-värde		6,8 ... 8,5	7,2 ... 8,3	7,5 ... 8,5
Hårdhet	DH	8 ... 15	8 ... 15	20 ... 30
Fritt klor	mg/l	<0,3	<0,6	<0,3
Kloridhalt	mg/l	<250	<250	<22000
Salthalt	%	<0,4	<0,4	<4
Total torr rest	mg/l	<50	<50	<50
Temperatur	°C	+4 ... +35	+4 ... +30	+4 ... +28

## Slitagedelar

- Drivenhet
- Lager i motorblock

## Avfallshantering

### ANVISNING

Denna apparat får inte kastas i hushållssoporna.

- ▶ Lämna in apparaten till en återvinningscentral.
  - ▶ Kontakta lokal återvinningscentral om frågor uppstår. De lämnar information om korrekt avfallshantering.
  - ▶ Klipp av kabeln så att apparaten är obrukbar.
-



## VAROITUS

- ▶ Irrota kaikki vedessä olevat sähkölaitteet sähköverkosta ennen kuin kosketat veteen. Muutoin sähköisku voi aiheuttaa vakavan vamman tai kuoleman.
  - ▶ Tätä laitetta saavat käyttää yli 8-vuotiaat lapset, sekä henkilöt, joiden fyysiset, aistimelliset tai henkiset kyvyt ovat vähentyneet tai joilla ei ole tarvittavaa kokemusta ja tietoa, vain valvonnan alaisina ja kun heille on annettu opastusta laitteen turvallisesta käytöstä ja kun he ymmärtävät laitteen käytöstä mahdollisesti seuraavat vaarat. Lapset eivät saa leikkiä laitteella. Puhdistus ja käyttäjän suorittama huolto eivät saa tapahtua lasten toimesta ilman valvontaa.
-

# Turvaohjeet

## Sähköliitäntä

- Ulkotiloissa tapahtuvaa sähköasennusta koskevat erityiset määräykset. Sähköasennuksen saa suorittaa vain sähköalan ammattilainen.
  - Sähköalan ammattilaisella on ammattikoulutuksen, tietojen ja kokemusten ansiosta pätevyys suorittaa ulkotiloissa tapahtuvia sähköasennuksia. Hän voi tunnistaa mahdolliset vaarat ja ottaa huomioon maakohtaiset normit, määräykset ja säädökset.
  - Jos sinulla on kysymyksiä, käänny sähköalan ammattilaisen puoleen.
- Laitteen saa yhdistää vain silloin, kun laitteen ja virransyötön sähkötiedot vastaavat toisiaan.
- Yhdistä laite vain määräysten mukaisesti asennettuun pistorasiaan.
- Laite on varmistettava vikavirtasuojalaitteella (RCD), jonka nimellisivovirta on enintään 30 mA.
- Pidennysjohtojen ja virranjakajien (esim. pistorasiarimojen) on oltava ulkokäyttöön sopivia (roiskevedeltä suojattuja).
- Suojaa avoimet pistokkeet ja holkit kosteudelta.

## Turvallinen käyttö

- Laitetta ei saa käyttää, jos sähköjohdot tai kotelo ovat vaurioituneet.
- Hävitä laite, jos sen verkkoliitäntäjohto on vaurioitunut. Verkkoliitäntäjohtoa ei voi vaihtaa.
- Laitteen käyttöyksikkö sisältää magneetin, jossa on voimakas magneettikenttä, joka voi vaikuttaa sydämentahdistimiin ja rytmihäiriötahdistimiin (ICD). Pidä vähintään 0,2 metrin etäisyys implantin ja magneetin välissä.
- Laitetta ei saa kantaa tai vetää sähköjohdosta.
- Aseta kaapelit siten, että ne ovat suojassa vaurioilta ja siten, että kukaan ei voi kompastua niihin.
- Älä koskaan tee laitteeseen teknisiä muutoksia.
- Suorita laitteelle vain sellaisia töitä, joita on kuvattu tässä käyttöohjeessa.
- Käytä laitteessa vain alkuperäisiä varaosia tai lisävarusteita.
- Jos sinulla on ongelmia, ota yhteyttä valtuutettuun asiakaspalveluun tai OASE.

## Määräystenmukainen käyttö

Käytä tässä käyttöohjeessa kuvattua tuotetta ainoastaan seuraavasti:

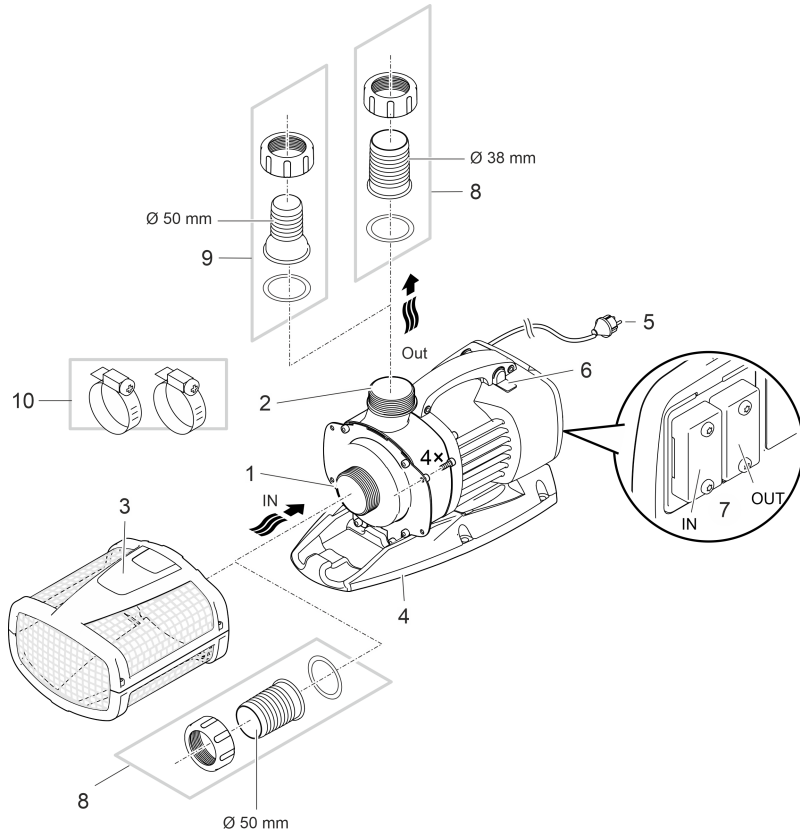
- Normaalin lammikkoveden pumppaamiseen suodatinjärjestelmää, vesiputousjärjestelmää ja puronjuokutusjärjestelmää varten.
- Teknisiä tietoja noudattaen. (→ Tekniset tiedot)
- Sallittuja vesiarvoja noudattaen. (→ Sallitut vesiarvot)

Laitteelle ovat voimassa seuraavat rajoitukset:

- Älä käytä uimalammikoissa.
- Älä koskaan käytä muita nesteitä kuin vettä.
- Älä käytä koskaan ilman, että vettä virtaa läpi.
- Ei käyttöön kemikaalien, elintarvikkeiden, helposti palavien tai räjähtävien aineiden yhteydessä.
- Ei saa yhdistää talousveden syöttöön.
- Ei ammattimaiseen tai teolliseen käyttöön.
- EMC:n (sähkömagneettinen yhteensopivuus) mukaan tämä on A-luokan laite. Se voi aiheuttaa radiohäiriöitä asuinympäristöissä. Käyttäjän tehtävänä on ryhtyä tarvittaviin toimenpiteisiin.

# Tuotekuvaus

## Yleiskatsaus



ARS0066

- 1 Tulo (imupuoli)
  - Suodatinkorilla (3) upotetussa sijoituksessa.
  - Letkuholkilla letkun liitântään kuivassa sijoituksessa.

---

- 2 Lähtö (painepuoli)
  - Paluuvirtauksen liitântä lampeen (esim. purouman kautta).

---

- 3 Suodatinkori

---

- 4 Jalusta
  - Tarvittaessa asennusaukoilla kiinteään asennukseen pohjaan.

---

- 5 Verkkojohto
  - Pumpun virransyöttö

---

- 6 Kytkin Dynamic Function -toiminnon päälle-/poiskytkentään
  - Dynaamista suihkulähdekuvaa varten, jossa korkeus ja halkaisija muuttuvat, on pumppuhjauksen esiohjelmoitu erilaisia arvoja pumppausmäärille. Dynamiikkatoiminnon ollessa päällekytkettyä pumppua ohjataan jatkuvasti näillä arvoilla.

7	Ohjauksen liitäntä <ul style="list-style-type: none"> <li>• Ohjausta käytettäessä pumpun tehoa voidaan säädellä.</li> <li>• Ilman ohjausta pumppu käy jatkuvasti täydellä teholla, kun se on kytketty päälle.</li> </ul>
8	Letkuliitoskappale Ø 50 mm
9	Letkuliitoskappale Ø 38 mm <ul style="list-style-type: none"> <li>• Vaihtoehto lähdölle Aquarius Eco Expert 22000 ja 28000.</li> </ul>
10	Letkusinkilät letkujen kiinnittämiseksi letkuliitoskappaleisiin.

## Laitteessa olevat symbolit

**IP68**



Laite on pölytiivis ja vesitiivis 4 metriin saakka.



Mahdollisia vaaroja sydämentahdistinta käyttäville henkilöille.



Suojaa laite suoralta auringonsäteilyltä.

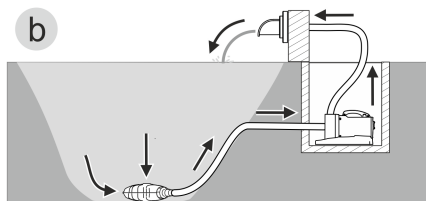
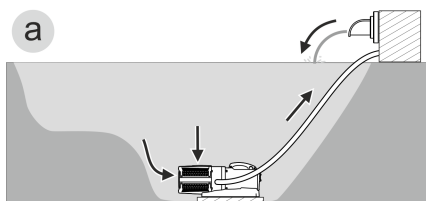


Älä hävitä laitetta tavallisen talousjätteen mukana.



Lue käyttöohje.

## Asennusversiot



AMX0157

- Versio (a): Pumpun sijoittaminen upotettuna
  - Pumppu sijoitetaan lampeen tai altaaseen.
  - Veden pumppaaminen suodatinkorin kautta.
- Vaihtoehto (b): Pumpun sijoittaminen kuivana
  - Pumppu sijoitetaan ilman suodatinkoria lampeen tai altaan ulkopuolelle, mutta vedenpinnan tason alapuolelle.
  - Veden pumppaaminen satelliittisuodattimen tai pintasuodattimen kautta.

## Paikoilleen asettaminen ja yhdistäminen

Pumppu voidaan sijoittaa upotettuna (veteen) tai kuivana (veden ulkopuolelle).

Pumpun käyttö on sallittu vain ilmoitettuja vesiarvoja noudattaen. (→ Sallitut vesiarvot)

- Uima-allasvesi tai suolavesi voivat vaikuttaa laitteen ulkonäköön. Nämä vaikutukset eivät kuulu takuun piiriin.

### VAROITUS

Jos tätä laitetta käytetään uimapaikoissa, seurauksena voi olla vakavia vammoja tai kuolema. Laitteen vialliset sähköosat johtavat veden vaarallisen sähköjännitteen.

- ▶ Laitetta saa käyttää vain silloin, kun vedessä ei ole ketään ihmisiä.

### HUOMIO

Imuyhteen ja paineyhteen alueella on pyöriviä rakenneosia. Loukkaantumiset mahdollisia, jos yhteisiin tartutaan sisään.

**Ota huomioon erityisesti seuraavat:** Ylikuormituksen johdosta pysähtynyt laite voi odotta-matta käynnistyä!

- ▶ Älä tartu käsin imuyhteen tai paineyhteen aukkoon, kun verkkopistoke on yhdistettynä.
- ▶ Jos yhteisiin on käytön aikana vapaa pääsy silloin, kun esim. mitään letkuja ei ole yhdistettynä, varmista yhteet kosketussuojalla. Kosketussuoja on saatavana lisätarvikkeena.

- ① Mitään laitteen osaa ei saa altistaa pitkäksi aikaa suoralle auringonvalolle, koska se voi aiheuttaa vaurioita. Käytä tarvittaessa suojusta.

## Ohjauksen yhdistäminen

Pumppua voidaan käyttää ohjauksen kanssa tai ilman sitä.

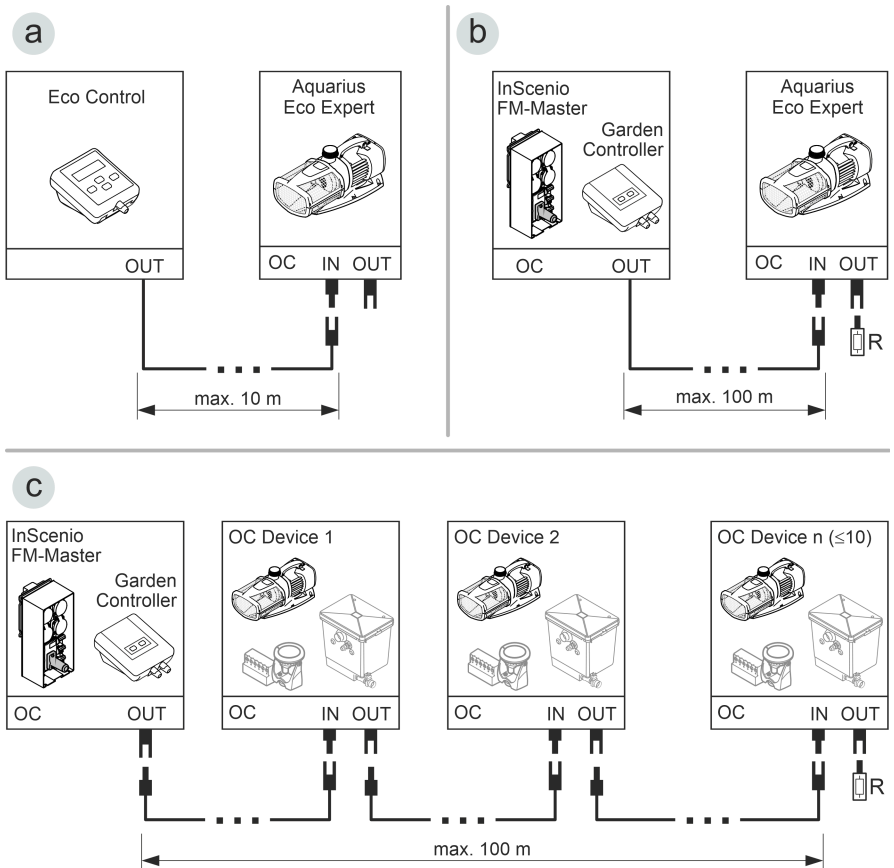
- Ohjausta käytettäessä pumpun tehoa voidaan säädellä.
- Ilman ohjausta pumppu käy täydellä teholla, kun se on kytketty päälle.

Yhteensopivat ohjaukset (lisävarusteet):

- Eco Control  
Pumpun älykäs ohjaus.
- Incenio FM-Master Home/Cloud  
Garden Controller Home/Cloud

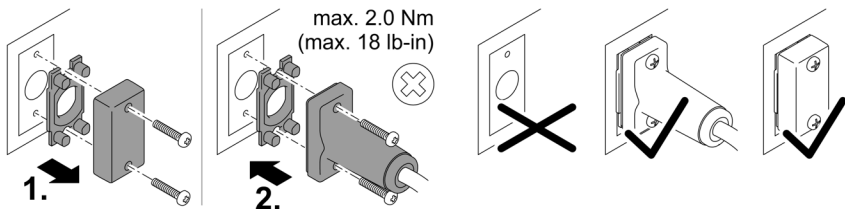
Enintään 10 OASE Control -yhteensopivaa laitetta (pumput, suodattimet, valot) voidaan ohjata sovelluksen "OASE Control" avulla.

Tietoja tästä löytyy osoitteesta [www.oase.com](http://www.oase.com), alueelta "Älykkäät puutarhalaitteiden ohjaukset ja valot".



ARS0055

- OASE Control-verkon (versio b, c) on oltava suljettuna päätevastuksella R. Se sisältyy toimitukseen InScenio FM-Master tai Garden Controller.



PLX0004

## OHJE

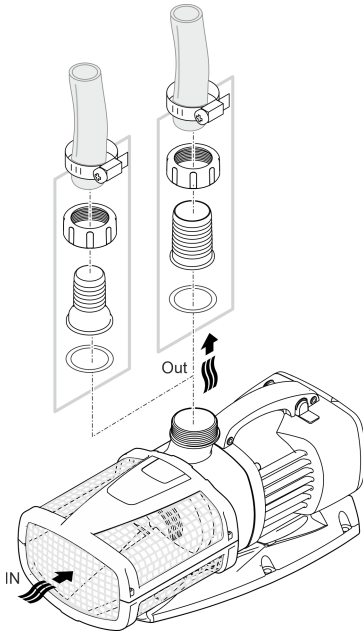
Laite vaurioituu, jos vettä pääsee sisään pistoliittimeen.

- ▶ Liitä pistoliitin tai aseta suojakorkki.
- ▶ Kumitiiviste on oltava puhdas ja tiiviisti paikoillaan.
- ▶ Vaurioitunut kumitiiviste on vaihdettava. Jos pistoliitin irtoaa, on vanha kumitiiviste (> 2 vuotta) vaihdettava.
- ▶ Varmista pistoliitin tai suojakorkki aina molemmilla ruuveilla.



## Laitteen asettaminen veden pinnan alle

### Liitännät



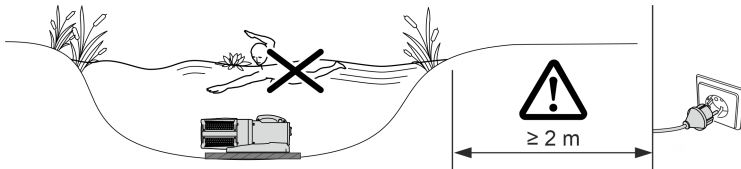
FI

ARS0027

### Älä vielä yhdistä verkkopistoketta pistorasiaan!

#### Sijoittaminen

- Aseta pumppu vaakasuoraan asentoon kiinteälle alustalle.
- Huolehdi, että pumppu pysyy varmasti paikoillaan.
- Kun vesi on liejuista tai likaista, suosittelemme asettamaan pumpun tai imupuolelle liitetyt komponentit (pintasuodatin, satelliittisuodatin, pohjatyhjennys jne.) kohotetusti maan pinnan yläpuolelle. Näin hiukkasten imeminen vähentyy, mikä puolestaan pidentää käyntiäikään.
- Käytä pumppua vain silloin, kun sen yläpuolella on vähintään 10 cm vettä. Muuten se voi imeä ilmaa.



AMX0160

❗ Vetonarun avulla voit helposti vetää pumpun pois vedestä.

- Vedä vetonaru suodattimen alakuoressa olevien pyöreiden aukkojen läpi ja kiinnitä vetonaru solmulla.

## Laitteen asettaminen kuiviin olosuhteisiin

### Liitännät

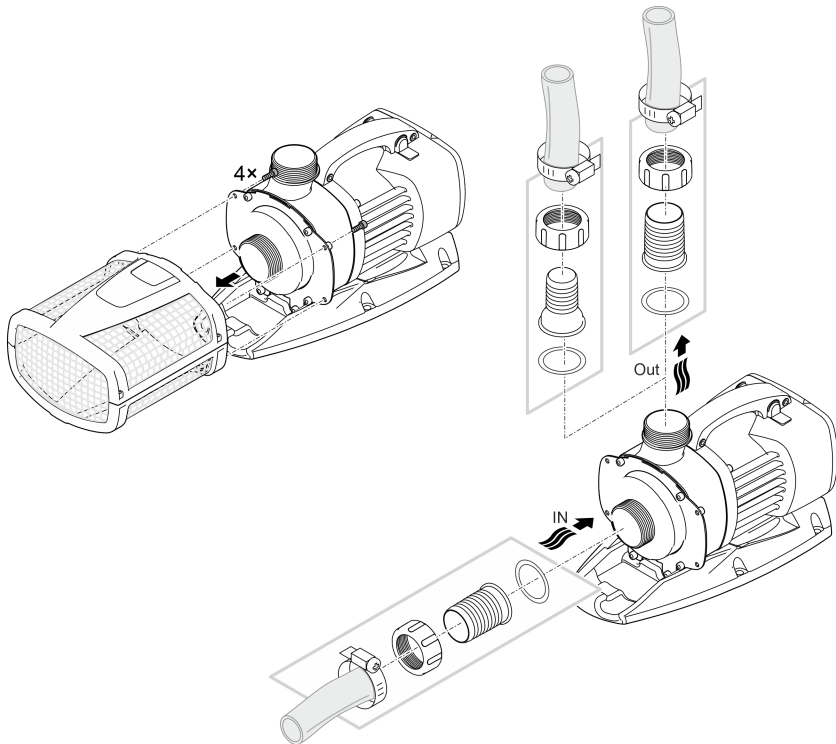
Aquarius Eco Expert 22000 / 28000

- Tulon ja lähtöön voidaan yhdistää letkuja tai putkia. Suositus:
  - Pituuteen 5 m saakka: käytettävä letkuliitoskappaleita ja letkuja 50 mm (2").
  - Alkaen pituudesta 5 m: käytettävä putkia DN 75 tai DN 100.
- Pumppu voi johtaa enintään 11 mm:n hiukkasia. Suuremmat hiukkaset tukkivat pumpun. Suosittelemme asentamaan imupuolelle suodattimen tai pintasuodattimen (skimmerin).

Aquarius Eco Expert 36000 / 44000

- Tulon yhdistetään putki DN75/100. Lähtöön voidaan yhdistää letku tai putki. Suositus:
  - Pituuteen 5 m saakka: käytettävä letkuliitoskappaleita ja letkuja 50 mm (2").
  - Alkaen pituudesta 5 m: käytettävä putkia DN 75 tai DN 100.
- Pumppu voi johtaa enintään 11 mm:n hiukkasia. Suuremmat hiukkaset tukkivat pumpun. Suosittelemme asentamaan imupuolelle suodattimen tai pintasuodattimen (skimmerin).

- ❗ Putket yhdistetään sisäkierteellä varustetun PVC-liitosmuhvin (→ Tekniset tiedot) avulla. PVC-liitosmuhveja on saatavana alan liikkeistä.

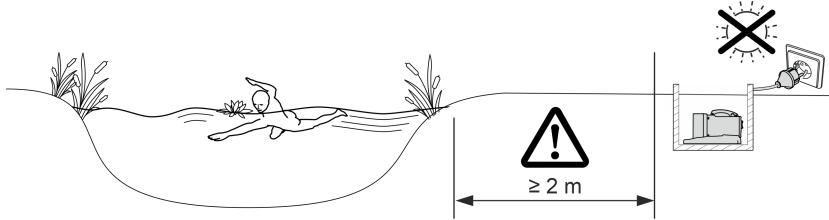


**Älä vielä yhdistä verkkopistoketta pistorasiaan!**

ARS0052

## Sijoittaminen

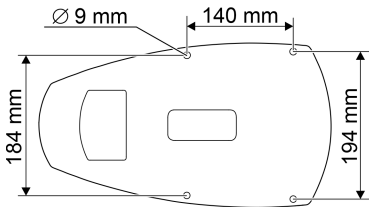
- Aseta pumppu vaakasuoraan asentoon kiinteälle alustalle.
- Huolehdi, että pumppu pysyy varmasti paikoillaan.
- Pumpun saa altistaa suoralle auringonvalolle.
- Asennuspaikan on oltava riittävän hyvin tuuletettu, jotta pumppu ei ylikuumennu.



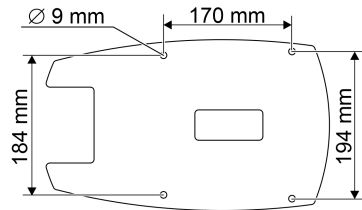
AMX0161

- ❗ Laitteen turvallisen asennon varmistamiseksi voidaan laite ruuvata johonkin soveltuvaan alustaan.

Aquarius Eco Expert 22000, 28000



Aquarius Eco Expert 36000, 44000



ARS0067

# Käyttöönotto

## OHJE

Laite rikkoutuu, jos sitä käytetään himmentimellä. Se sisältää herkkiä sähköosia.

- ▶ Laitetta ei saa yhdistää himmennettävään virransyöttöön.
- 

## OHJE

Pumppu ei saa käydä kuivana. Muuten pumppu voi rikkoutua.

- ▶ Käytä pumppua vain, kun se on täysin upotettuna veteen.
- 

## Päällekytkentä/poiskytkentä

- **Päällekytkentä:** Työnnä verkkopistoke pistorasiaan.
  - Laite kytkeytyy heti päälle.
- **Poiskytkentä:** Irrota pistoke pistorasiasta

## Environmental Function Control (EFC)

Pumppu suorittaa käyttöönoton yhteydessä ja sen jälkeen käytön aikana 20 ... 40 minuutin välein automaattisesti esiohjelmoidun itsetestauksen (**Environmental Function Control (EFC)**). Pumppu tunnistaa tällöin, käykö se kuivana/onko se tukkeutunut tai upotetussa tilassa. Jos pumppu käy kuivana/on tukkeutunut, se kytkeytyy pois päältä automaattisesti n. 60 - 120 sekunnin kuluttua. Katkaise häiriötapauksessa virransyöttö ja upota pumppu veteen tai poista este. Sen jälkeen voit ottaa laitteen uudelleen käyttöön.

## Dynamic Function

- Työnnä kytkintä.
  - ON: Toiminto on kytketty päälle.
  - OFF: Toiminto on kytketty pois päältä.

## OHJE

Kun Dynamic Function on päällekytkettynä, EFC (Environmental Function Control) toimii rajoitusti.

- ▶ Kuivakäyntisuoja on deaktivoitu.
-

## Puhdistus ja huolto

### ⚠ HUOMIO

Loukkaantumisvaara odottamattoman käynnistymisen johdosta. Laitteen sisäiset valvontatoiminnot voivat kytkeä laitteen pois päältä ja automaattisesti takaisin päälle.

- ▶ Irrota verkkopistoke ennen laitteelle tehtäviä töitä.

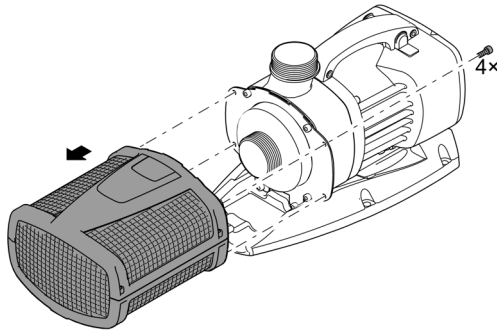
### OHJE

Älä käytä mitään syövyttäviä puhdistusaineita tai kemiallisia liuoksia. Nämä aineet voivat vaurioittaa koteloa, haitata laitteen toimintaa ja aiheuttaa vahinkoja eläimille, kasveille ja ympäristölle.

- ▶ Puhdista laite mahdollisuuksien mukaan vain puhtaalla vedellä ja pehmeällä harjalla tai sienellä. Käytä kovapintaisiin epäpuhtauksiin avuksi suositeltua puhdistusainetta.

### Laitteen purkaminen osiin

- Irrota verkkopistoke ja poista kaikki liitännät.
- Pura laite osiin kuvan osoittamalla tavalla.



FI

ARS0028

### Laitteen puhdistus

- ① Puhdista laite tarvittaessa, mutta kuitenkin vähintään 2 kertaa vuodessa.
  - Puhdista etenkin pumpussa käyttöyksikkö ja pumpun kotelo.
- Pinttyneisiin kalkkijäämiin suositeltu puhdistusaine:
  - Pumpun puhdistusaine PumpClean, valmistaja OASE.
  - Yleispuhdistusaineet, jotka eivät sisällä etikkaa tai klooria.
- Huuhtelee kaikki puhdistetut osat huolellisesti puhtaalla vedellä.

## Käyttöyksikön puhdistus/vaihto

### OHJE

Käyntiyksikkö kiinnitetään moottorilohkoon laakerilla. Laakeri on kuluva osa ja se kannattaa vaihtaa uuteen käyntiyksikön vaihdon yhteydessä.

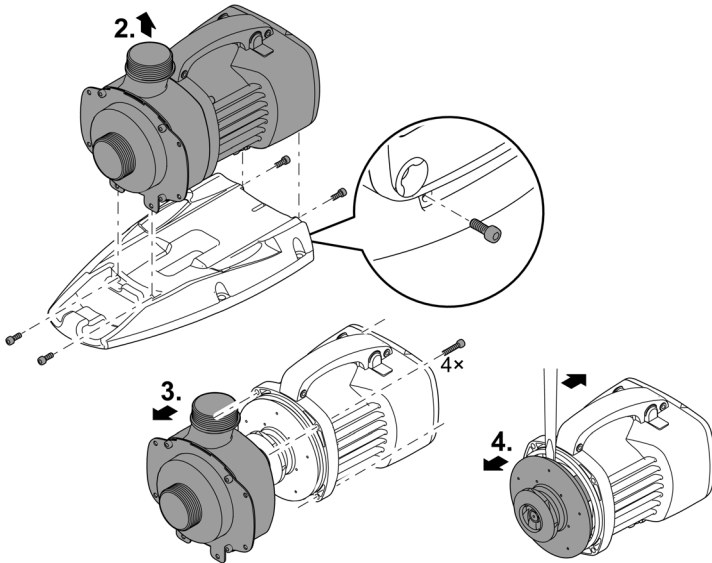
- Laakerin vaihto edellyttää erikoistietoja ja erikoistyökaluja. Tilaa laakerin vaihto OASE-jälleenmyyjältä tai toimita pumppu OASE-yhtiöön.

### OHJE

Käyttöyksikössä on voimakas magneetti, joka vetää puoleensa magneettisia hiukkasia (esim. teräslastuja). Jos pintaan jää hiukkasia, ne voivat aiheuttaa pysyviä vaurioita käyttöyksikköön ja moottorilohkoon.

- Puhdista huolellisesti käyttöyksiköstä siihen tarttuneet hiukkaset ennen asennusta.

- Pura moottorilohko osiin kuvan osoittamalla tavalla.
- Puhdista osat harjalla ja puhtaalla vedellä.
- Tarkasta kaikki osat vaurioiden varalta. Vaihda vaurioituneet tai kuluneet osat.
- Kokoa moottorilohko käännettyssä järjestyksessä.



ARS0054

## Varastointi/säilytys talven yli

Laitte on pakkassuojattu -20 °C:een asti. Varastoidessasi laitteen lammikon ulkopuolla suorita perusteellinen puhdistus pehmeällä harjalla ja vedellä, tarkista vauriot ja säilytä se upotettuna tai vedellä täytettynä. Älä upota verkkopistoketta veteen!

## Häiriöiden korjaaminen

Häiriö	Syy	Korjaaminen
Pumppu ei käynnisty	Verkköjännite puuttuu	Tarkasta verkköjännite
	Ohjausjännite puuttuu (vain valinnaisen ulkoisen ohjauksen ollessa käytössä)	Tarkasta yhteys OASE Eco Control- tai OASE Control-verkkoon; kytke pumppu tarvittaessa päälle
	Tulojohdot taittuneet	Asenna tulojohdot ilman taittokohtia
	Tulojohdot tukkeutuneet	Tarkasta/puhdista tulojohdot
	Käyttöyksikkö on tukkeutunut	Poista tukos, tarkasta käyttöyksikön herkkäliikkeysyys
Pumppu ei pumpkaa Pumppausmäärä riittämätön	Suodatinkotelo tukkeutunut	Puhdista suodattimen kuoret
	Liian suuret häviöt tulojohdoissa	Lyhennä letkut tarvittavaan minimiin, poista tarpeettomat liitososat, käytä suurempaa letkun läpimittaa
	Käyttöyksikkö on raskasliikkinen	Tarkasta käyttöyksikön herkkäliikkeysyys
Pumppu kytkeytyy lyhyen käyntiajan jälkeen pois päältä	Vesi erittäin likaista	Puhdista pumppu
	Käyttöyksikkö on tukkeutunut	Poista tukos, tarkasta käyttöyksikön herkkäliikkeysyys
	Pumppu on käynyt kuivana	Tarkasta/puhdista tulojohdot, kasvata upotussyvyyttä (vähintään 10 cm vedenpinnan alapuolelle)
	Veden lämpötila liian korkea	Noudata suurinta sallittua veden lämpötilaa. (→ Tekniset tiedot)

## Tekniset tiedot

Kuvas	Aquarius Eco Expert					
		22000	28000	36000	44000	
Liitäntäjännite	V AC	220 ... 240				
Verkkotaajuus	Hz	50/60	50/60	50/60	50/60	
Maks. tehontarve	W	350	440	550	700	
Suurin pumppaus-teho	l/h	22000	27900	36000	44000	
Suurin pumppauskorkeus	m	9,6	10,0	10,2	10,5	
Kotelointiluokka		IP68	IP68	IP68	IP68	
Suurin upotussyvyys	m	4	4	4	4	
Imupuoli	Kierre	G2	G2	G2½	G2½	
	Letkun liitäntä	mm	50	50	63	63
Painepuoli	Kierre	G2	G2	G2	G2	
	Letkun liitäntä	mm	38, 50	38, 50	50	50
Suurin raekoko karkea lika	mm	11	11	11	11	
Suodattimen ottopinta	cm <sup>2</sup>	1000	1000	1060	1060	
Veden lämpötila (sijoitus upotettuna)	Käytössä	°C	(- Sallitut vesiarvot)			
	Käytöstä poistettu	°C	-20 ... +35	-20 ... +35	-20 ... +35	-20 ... +35
Ympäristön lämpötila (kuivaisijoitus)	Käytössä ja konvektiossa	°C	-20 ... +30	-20 ... +30	-20 ... +30	-20 ... +30
	Käytössä ja pakkojäähdytyksessä	°C	-20 ... +40	-20 ... +40	-20 ... +40	-20 ... +40
Mitat	Pituus	mm	490	490	540	540
	Leveys	mm	235	235	250	250
	Korkeus	mm	215	215	225	225
Liitäntäjohdon pituus	m	10	10	10	10	
Paino	kg	12,2	12,2	14,9	14,9	

## Sallitut vesiarvot

Tyyppi		Raikasvesi	Uima-allasvesi	Suolavesi
pH-arvo		6,8 ... 8,5	7,2 ... 8,3	7,5 ... 8,5
Kovuus	DH	8 ... 15	8 ... 15	20 ... 30
Vapaa kloori	mg/l	<0,3	<0,6	<0,3
Kloridipitoisuus	mg/l	<250	<250	<22000
Suolapitoisuus	%	<0,4	<0,4	<4
Kuivajäännösten kokonaismäärä	mg/l	<50	<50	<50
Lämpötila	°C	+4 ... +35	+4 ... +30	+4 ... +28



## Kuluvat osat

- Käyntiyksikkö
- Moottorilohkon laakeri

## Hävittäminen

### OHJE

Tätä laitetta ei saa hävittää talousjätteiden mukana.

- ▶ Hävitä laite viemällä se vastaavaan jätehuoltopisteeseen.
  - ▶ Jos sinulla on kysymyksiä, käänny paikallisen jätehuoltoyrityksen puoleen. Sieltä saat tietoja laitteen asianmukaisesta hävityksestä.
  - ▶ Tee laite tätä ennen käyttökelvottomaksi leikkaamalla kaapelit poikki.
-

### FIGYELMEZTETÉS

- ▶ Mielőtt a vízbe nyúlnak, feszültségmentesítse a vízben található összes elektromos készüléket. Ellenkező esetben áramütés okozta halálos vagy súlyos sérülések veszélye áll fenn.
  - ▶ A jelen készüléket 8 évesnél idősebb gyermekek, valamint csökkent fizikai, érzékszervi vagy mentális képességű, ill. hiányos tapasztalattal és megfelelő tudással rendelkező személyek akkor kezelhetik, ha felügyelet alatt állnak, vagy a készülék biztonságos használata vonatkozásában eligazításban részesültek, és megértették az ebből eredő veszélyeket. Gyermekek nem játszhatnak a készülékkel. Tisztítást és a felhasználó által végzendő karbantartási munkákat nem végezhetnek olyan gyermekek, akik nem állnak felügyelet alatt.
-

# Biztonsági útmutatások

## Elektromos csatlakoztatás

- A kültéren történő villamossági szerelésre speciális előírások érvényesek. A villamossági szerelést csak villamossági szakember végezheti.
  - A villamossági szakember szakmai végzettsége, ismeretei és tapasztalatai alapján megfelelő szakképzettséggel rendelkezik, és végezhet kültéren villamossági szerelést. Képes felismerni a lehetséges veszélyeket és figyelembe veszi a regionális és nemzeti szabványokat, előírásokat és rendelkezéseket.
  - Kérdések és problémák esetén forduljon villamossági szakemberhez.
- Csak akkor csatlakoztassa a készüléket, ha a készülék és az áramellátás elektromos adatai megegyeznek.
- A készüléket csak előírászerűen telepített dugaszolóaljzatról működtesse.
- A készüléket 30 mA névleges áramerősségű hibaáram-védelemmel (RCD) kell ellátni.
- A hosszabbító vezetékeknek és elosztóknak (pl. elosztósáv) alkalmasnak kell lenniük szabadban történő használatra (fröccsenő víz elleni védelem).
- A nyitott csatlakozódugót és a csatlakozóaljzatot óvni kell a nedvességtől.

## Biztonságos üzemeltetés

- Ne használja a készüléket, sérült elektromos vezetékek vagy a burkolat sérülése esetén.
- A készüléket selejtezze le, ha megsérül a hálózati csatlakozóvezetéke. A hálózati csatlakozóvezetéket nem lehet kicserélni.
- A készülékben lévő járóegység erős mágneses mezővel rendelkező mágnessel van felszerelve, amely befolyásolhatja a szívritmus-szabályozókat vagy implantált defibrillátorokat (ICD). Az implantátum és a mágnes között legalább 0,2 m távolságot kell tartani.
- Ne hordozza vagy húzza a készüléket az elektromos csatlakozóvezetékénél fogva!
- A vezetékeket sérülésveszélytől védetten fektesse le úgy, hogy senki ne eshessen el bennük.
- Soha ne végezzen műszaki változtatásokat a készüléken.
- Csak azokat a munkálatokat végezze el a készüléken, amelyek a jelen útmutatóban ismertetve vannak.
- Kizárólag eredeti pótalkatrészeket és tartozékokat használjon.
- Probléma esetén forduljon szakkereskedőjéhez vagy az OASE vállalathoz.

## Rendeltetészerű használat

A jelen útmutatóban leírt terméket kizárólag a következők szerint használja:

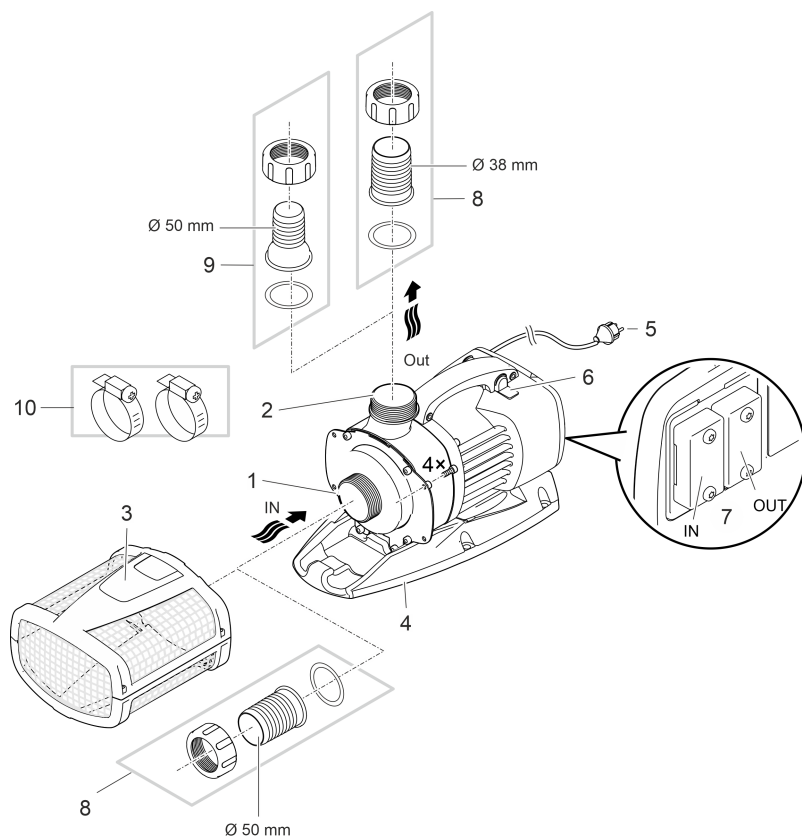
- Normál tóvíz szivattyúzására szűrőrendszerekhez, vízesés rendszerekhez és kerti patakrendszerekhez.
- A műszaki adatok betartása mellett. (→ Műszaki adatok)
- A vízre vonatkozó értékek betartása mellett. (→ Megengedett értékek a vízre vonatkozóan)

A készülékre a következő korlátozások érvényesek:

- Fürdésre használt tavakban használni tilos.
- A készüléket soha nem szabad vízben kívül más folyadékkal üzemeltetni.
- Soha nem szabad vízfolyás nélkül működtetni.
- Nem szabad vegyszerekkel, élelmiszerekkel, gyúlékony vagy robbanékony anyagokkal együtt alkalmazni.
- Ne csatlakoztassa a házi vízellátásra.
- Nem szabad kisipari- vagy ipari célokra használni.
- Az EMC (elektromágneses összeférhetőségre vonatkozó) irányelv alapján a készülék A osztályú. A készülék lakókörnyezetben rádióhullámok interferenciáját okozhatja. A felhasználó kötelessége megtenni a megfelelő intézkedéseket.

# Termékleírás

## Áttekintés



- 1 Bemenet (szívóoldal)
- Szűrőkosárral (3) merített felállítás esetén.
  - Tömlővéggel a tömlő csatlakoztatásához száraz felállítás esetén.
- 
- 2 Kimenet (nyomóoldal)
- A tóba visszatérő ágot bekötése (pl. egy patakon keresztül).
- 
- 3 Szűrőkosár
- 
- 4 Lábazat
- Szerelőfuratokkal a padlóra történő állandó felszereléshez, ha szükséges.
- 
- 5 Hálózati kábellel
- A szivattyú áramellátása
- 
- 6 Kapcsoló a Dynamic Function be-/kikapcsolására
- Dinamikus, magasságában és átmérőjében változó vízesésképhez a szivattyú vezérlőjében különböző értékek vannak előre beprogramozva a szállítási mennyiségekhez. Bekapcsolt dinamika funkciónál a szivattyú vezérlése folyamatosan ezekkel az értékekkel történik.

ARS0066

HU

7	Vezérlés csatlakozója <ul style="list-style-type: none"> <li>• Vezérlővel szabályozható a szivattyú teljesítménye.</li> <li>• Vezérlő nélkül a bekapcsolt szivattyú folyamatosan maximális teljesítménnyel üzemel.</li> </ul>
8	Tömlővég Ø 50 mm
9	Tömlővég Ø 38 mm <ul style="list-style-type: none"> <li>• Alternatív megoldás az Aquarius Eco Expert 22000 és 28000 kivezetéséhez.</li> </ul>
10	Tömlőbilincsek a tömlők tömlővégekre való rögzítéséhez.

## A készülék szimbólumai

**IP68**



A készülék porálló, és 4 méterig vízálló.



A készülék veszélyes lehet szívritmus-szabályozóval rendelkező személyekre.



Óvja a készüléket a közvetlen napfénytől.

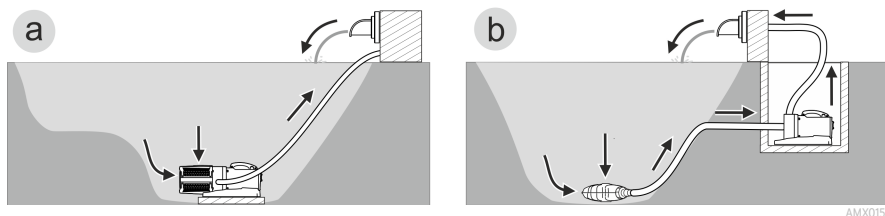


A készüléket ne dobja ki a háztartási hulladékok közé.



Olvassa el a használati útmutatót.

## Telepítési változatok



- (a) jelű változat: A szivattyú felállítása vízbe merítve
  - A szivattyú a tóban, ill. a medencében van elhelyezve.
  - Vízszállítás a szűrőkosáron keresztül.
- (b) jelű változat: A szivattyú felállítása szárazon
  - A szivattyú a szűrőkosár nélkül a tavon, ill. a medencén kívül, de a vízszint alatt van elhelyezve.
  - A készülék különálló szűrőn vagy szkimmeren keresztül szállítja a vizet.

## Felállítás és csatlakoztatás

A szivattyú víz alá (vízbe) vagy szárazon (vízen kívül) is telepíthető.

A szivattyú használata csak a vízre vonatkozó értékek betartása mellett megengedett.

(→ Megengedett értékek a vízre vonatkozóan)

- A medencevíz vagy a sós víz károsíthatja a készülék optikáját. A garancia nem vonatkozik ezekre a károkra.

### FIGYELMEZTETÉS

Halál vagy súlyos sérülések veszélye a készülék úszásra használt tavakban történő üzemeltetésekor. A készülék hibás elektromos alkatrészei miatt a víz veszélyes elektromos feszültség alá kerül.

- ▶ A készüléket csak akkor szabad használni, ha nem tartózkodnak személyek a vízben.

### VIGYÁZAT

Forgó alkatrészek a szívócsatlakozó és a nyomócsatlakozó területén. Sérülésveszély a csatlakozócsonkba benyúlás esetén.

**Különösen vegye figyelembe a következőket:** A túlterhelés miatt leállított készülék váratlanul elindulhat!

- ▶ Ne nyúljon be a szívócsatlakozó vagy a nyomócsatlakozó nyílásába, ha a hálózati csatlakozódugasz be van dugva.
- ▶ Ha a csatlakozócsonkok működés közben szabadon hozzáférhetők, pl. ha nincsenek tömlők csatlakoztatva, akkor biztosítsa a csonkokat érintésvédelemmel. Az érintés elleni védelem tartozékként kapható.

- ⓘ A készülékek semmilyen komponensét nem szabad hosszabb ideig közvetlen napsugárzásnak kitenni, mivel ez károsodáshoz vezethet. Szükség esetén használjon védőburkolatot.

## A vezérlés csatlakoztatása

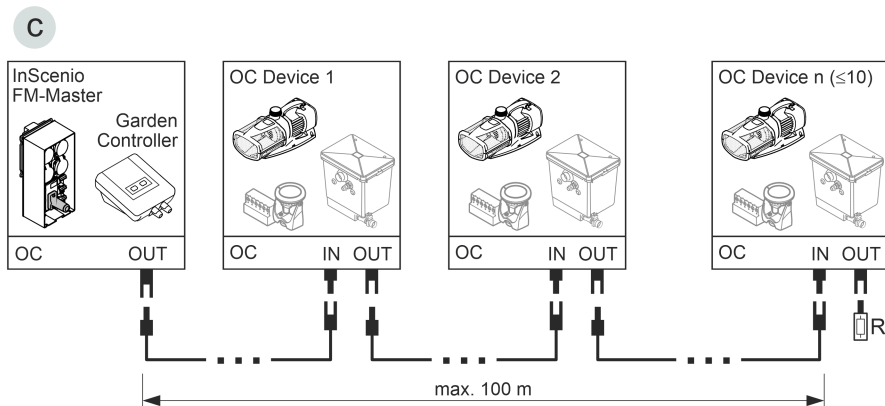
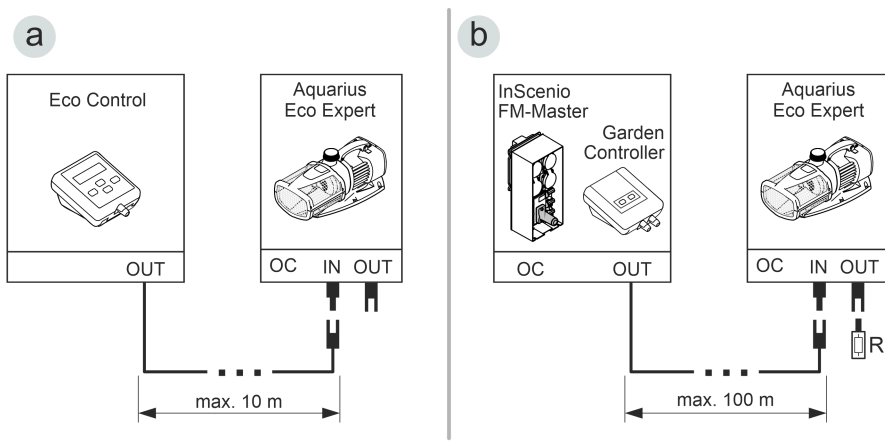
A szivattyú vezérlővel és anélkül is üzemeltethető.

- A vezérlővel szabályozható a szivattyú teljesítménye.
- A vezérlő nélkül a bekapcsolt szivattyú folyamatosan maximális teljesítménnyel üzemel.

Kompatibilis vezérlők (tartozék):

- Eco Control  
Intelligens vezérlő egy szivattyúhoz.
- Incenio FM-Master Home/Cloud  
Garden Controller Home/Cloud  
Legfeljebb 10 OASE Control-képes készülék (szivattyúk, szűrők, lámpák) vezérelhetők az "OASE Control" alkalmazáson keresztül.

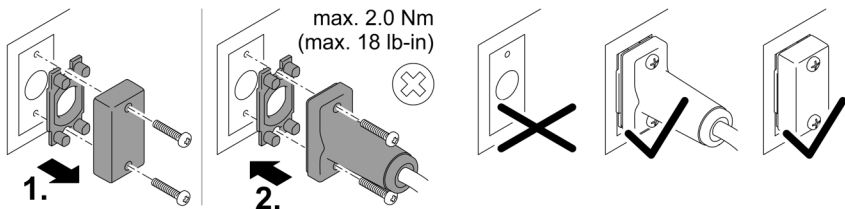
Erre vonatkozó információk z [www.oase.com](http://www.oase.com) címen érhetők el az „Intelligens kerti vezérlő és világítás” rész alatt.



ARS0055

- Az OASE Control hálózatot (b, c változat) az R lezáró ellenállással kell lezárni. Ezt az InScenio FM-Master vagy a Garden Controller szállítási terjedelme tartalmazza.





PLX0004

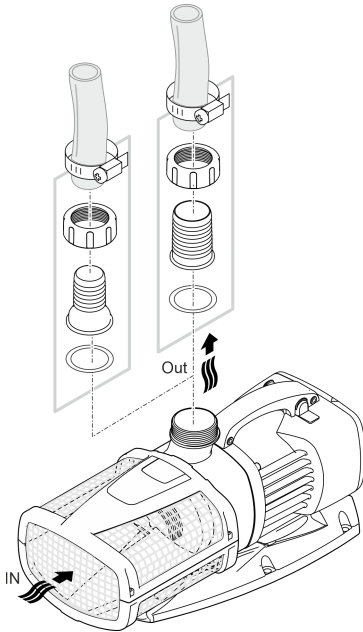
## TUDNIVALÓ:

A készülék tönkremegy, ha víz jut be a dugós csatlakozókba.

- ▶ Csatlakoztassa a dugaszolható csatlakozót vagy helyezze fel a védősapkát.
- ▶ A gumitömítésnek tisztának kell lennie és pontosan kell illeszkednie.
- ▶ A sérült gumitömítést ki kell cserélni. Ha a dugaszolható csatlakozót oldják, akkor a gumitömítést ki kell cserélni, ha régebbi (több mint 2 éves).
- ▶ Mindig mindkét csavarral biztosítsa a dugaszolható csatlakozót vagy a védősapkát.

## A készülék felállítása vízbe merítve

### Csatlakoztatás

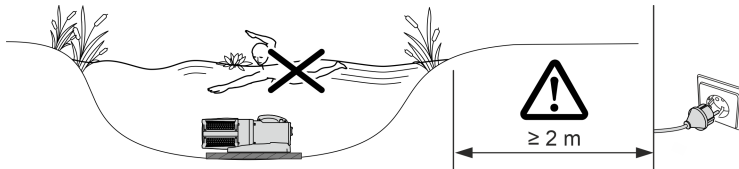


ARS0027

### Még ne illesse a hálózati csatlakozót a dugaszolóaljzatba!

#### Elhelyezés

- Állítsa fel a szivattyút vízszintesen, szilárd aljzatra.
- Gondoskodjon a szivattyú stabil helyzetéről.
- Azt javasoljuk, hogy eliszaposodott, ill. elszennyeződött víz esetén a szivattyút, ill. a szivóoldalon csatlakoztatott egységeket (szkimmert, különálló szűrőt, padlólefolyót stb.) magasabban állítsa fel a talaj felett. Ezáltal lecsökken a részecskék felszívása, ami megnöveli a járóegység élettartamát.
- Csak akkor üzemeltesse a szivattyút, ha legalább 10 cm víz fedí. Ellenkező esetben levegő szívhat be.



AMX0160



A szivattyút a húzószín segítségével egyszerűen kihúzhatja a vízből.

- Húzza át a húzószínort a szűrő alsó részén található kerek nyílásokon keresztül, és csomózza meg.

## A készülék száraz felállítása

### Csatlakoztatás

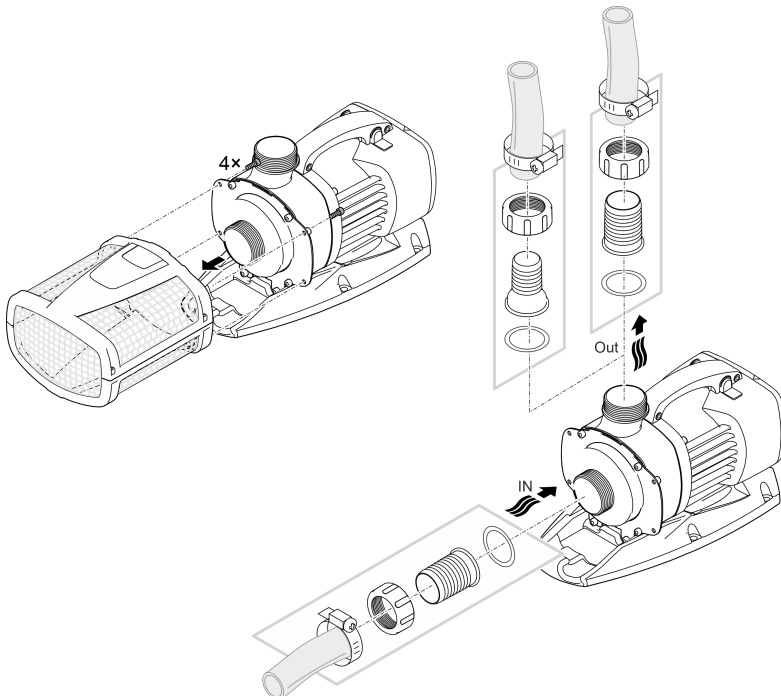
Aquarius Eco Expert 22000 / 28000

- A bemenetnél és a kimenetnél a tömlőt vagy a csövet le lehet zárni. Javaslat:
  - 5 m-es hosszúságig: 50 mm-es (2"-es) tömlővégeket és tömlőket használjon.
  - 5 m-es hosszúságtól: DN 75-ös vagy DN 100-as csöveket használjon.
- A szivattyú legfeljebb 11 mm-es részecskéket képes átvezetni. Nagyobb részecskék esetén a szivattyú megakad. Azt javasoljuk, hogy szívóoldalon szereljen fel szkimmert vagy különálló szűrőt.

Aquarius Eco Expert 36000 / 44000

- A bemenethez egy DN75/100-as csövet kell csatlakoztatni. A kimenetre egy tömlő vagy cső csatlakoztatható. Javaslat:
  - 5 m-es hosszúságig: 50 mm-es (2"-es) tömlővégeket és tömlőket használjon.
  - 5 m-es hosszúságtól: DN 75-ös vagy DN 100-as csöveket használjon.
- A szivattyú legfeljebb 11 mm-es részecskéket képes átvezetni. Nagyobb részecskék esetén a szivattyú megakad. Azt javasoljuk, hogy szívóoldalon szereljen fel szkimmert vagy különálló szűrőt.

- ❗ A csövek csatlakoztatása (→ Műszaki adatok) belső menettel ellátott PVC-közdarabbal történik. A PVC-közdarab szakkereskedésben beszerezhető.



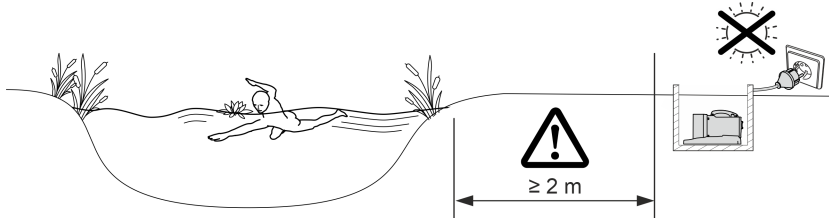
**Még ne illesse a hálózati csatlakozót a dugaszolóaljzatba!**

ARS0052

HU

## Elhelyezés

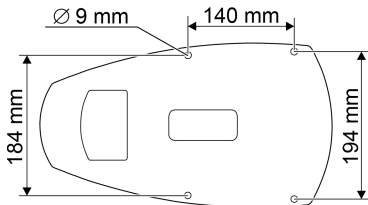
- Állítsa fel a szivattyút vízszintesen, szilárd aljzatra.
- Gondoskodjon a szivattyú stabil helyzetéről.
- A szivattyút nem szabad közvetlen napfénynek kitenni.
- A felállítási helynek kellő mértékű szellőzéssel kell rendelkeznie, hogy a szivattyú ne hevüljön túl.



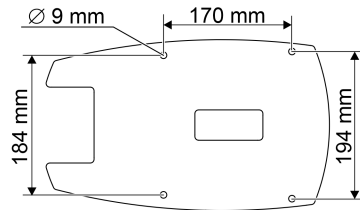
AMX0161

**i** A stabil álláshoz a készüléket egy megfelelő talpazathoz csavarozhatja.

Aquarius Eco Expert 22000, 28000



Aquarius Eco Expert 36000, 44000



ARS0067

# Üzembe helyezés

## TUDNIVALÓ:

A készülék tönkremegy, ha szabályozóval üzemeltetik. Érzékeny elektromos alkatrészeket tartalmaz.

- ▶ Tilos a készüléket fokozatmentesen állítható áramforrásra kapcsolni.

## TUDNIVALÓ:

A szivattyút nem szabad szárazon járatni. Ellenkező esetben tönkremehet a szivattyú.

- ▶ Csak akkor üzemeltesse a szivattyút, ha az teljesen a víz alá van merítve és a víz elárasztotta.

## Bekapcsolás / kikapcsolás

- **Bekapcsolás:** Dugja be a csatlakozódugót a hálózati dugaszoló aljzatba.
  - A készülék azonnal bekapcsol.
- **Kikapcsolás:** Húzza ki a csatlakozódugót a dugaszoló aljzataból.

## Environmental Function Control (EFC)

A szivattyú üzembe helyezéskor, majd üzemelés közben 20 ... 40 percentként előre beprogramozott öntesztet (**Environmental Function Control (EFC)**) hajt végre. Ekkor a szivattyú észleli, hogy szárazon fut vagy blokkolódott-e, illetve hogy vízbe van-e merítve. Szárazon futás/blokkolódás esetén a szivattyú kb. 60 – 120 másodperc elteltével automatikusan kikapcsol. Üzemzavar esetén szakítsa meg az áramellátást, „árassza el a szivattyút”, illetve távolítsa el az akadályt. Ezután újból üzembe helyezheti a készüléket.

## Dynamic Function

- Tolja el a kapcsolót.
  - ON: A funkció be van kapcsolva.
  - OFF: A funkció ki van kapcsolva.

## TUDNIVALÓ:

Bekapcsolt Dynamic Function funkciónál az EFC (Environmental Function Control) korlátozottan működik.

- ▶ A szárazon futás elleni védelem ki van kapcsolva

## Tisztítás és karbantartás

### ⚠ VIGYÁZAT

Sérülésveszély a készülék váratlan elindulása által. A belső felügyeleti funkciók képesek a készüléket automatikusan kikapcsolni és újra bekapcsolni.

- ▶ A készüléken való munkavégzés előtt húzza ki a hálózati csatlakozódugaszt.

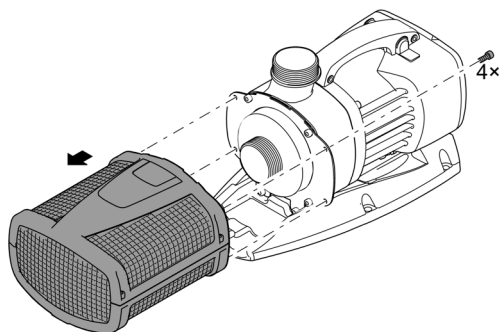
### TUDNIVALÓ:

Ne használjon agresszív tisztítószerkeket vagy kémiai oldatokat. Ezek a szerek károsíthatják a házat, hátrányosan befolyásolhatják a készülék működését, valamint ártanak az állatoknak, növényeknek és a környezetnek.

- ▶ A készüléket lehetőleg tiszta vízzel és puha kefével vagy szivaccsal; makacs szennyeződések esetén az ajánlott tisztítószer alkalmazásával tisztítsa.

### A készülék szétszerelése

- Húzza ki a hálózati csatlakozódugaszt és távolítsa el az összes csatlakozót.
- Szerelje szét a készüléket az ábrán látható módon.



ARS0028

### A készülék tisztítása

- ① A készüléket szükség szerint, de legalább évente 2-szer tisztítsa meg.
  - A szivattyún különösen a járóegységet és a szivattyúházat tisztítsa meg.
- Ajánlott tisztítószer makacs vízkövesedés esetén:
  - OASE PumpClean szivattyútisztító.
  - Ecet- és klórmentes háztartási tisztító.
- A tisztítás után tiszta vízzel alaposan tisztítsa meg az összes alkatrészt.

## A járóegység tisztítása/cseréje

### TUDNIVALÓ:

A járóegységet a motorblokkban csapágy vezet meg. Ez a csapágy kopóalkatrész, és a járóegységgel együtt kell cserélni.

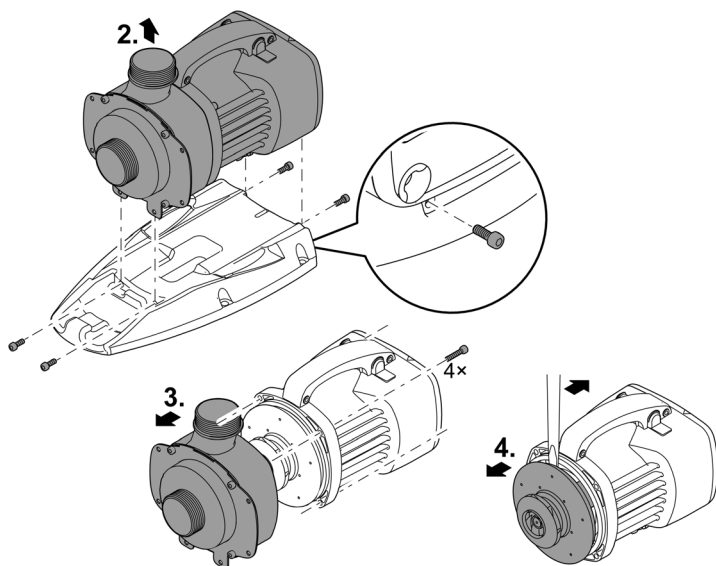
- ▶ A csapágy cseréjéhez speciális ismeretek és szerszámok szükségesek. Cseréltesse ki a csapágyat OASE-szakkereskedőjével, vagy küldje el a szivattyút az OASE-nak.

### TUDNIVALÓ:

A járóegység erős mágneset tartalmaz, amely vonzza a mágneses részecskéket (pl. vasforgácsot). A járóegységen maradó részecskék helyrehozhatatlan károkat okozhatnak a járóegységen és a motorblokkon.

- ▶ A járóegység beszerelése előtt gondosan szabadítsa meg a rátapadt részecskéktől.

- Szerelje szét a motorblokkot az ábrán látható módon.
- Tiszta víz alatt tisztítsa meg az alkatrészeket kefével.
- Ellenőrizze az összes alkatrész sérülését. Cserélje ki a sérült vagy kopott alkatrészeket.
- Fordított sorrendben szerelje össze a motorblokkot.



## Tárolás/Telelés

A készülék mínusz 20 °C-ig fagyálló. Ha a készüléket a tavon kívül tárolja, akkor tisztítsa meg alaposan puha kefével és vízzel, ellenőrizze, hogy nem sérült-e, és tárolja azt vízbe merítve vagy vízzel megtöltve. A hálózati csatlakozót nem szabad a vízbe meríteni!

## Hibaelhárítás

<b>Üzemzavar</b>	<b>Ok</b>	<b>Megoldás</b>
A szivattyú nem indul el.	Hiányzik a hálózati feszültség.	Ellenőrizze a hálózati feszültséget.
	Hiányzik a vezérlőfeszültség (csak opcionális külső vezérlő esetében).	Ellenőrizze a kapcsolatot az OASE Eco Control vezérlő vagy az OASE Control hálózat felé; adott esetben kapcsolja be a szivattyút ezen keresztül.
	A betápláló vezetékek megtörték.	Fektesse törésmentesen a betápláló vezetékeket.
	El van tömődve a betápláló vezeték.	Ellenőrizze/ tisztítsa meg a betápláló vezetékeket.
	A járóegység blokkolva van.	Szüntesse meg a blokkolódást, ellenőrizze, hogy a járóegység könnyen jár-e.
A szivattyú nem szállít. A szállított mennyiség nem elegendő.	A szűrőház eldugult.	Tisztítsa ki a szűrőtokokat.
	Túl nagy veszteség a betápláló-vezetékekben.	Vegye a tömlő hosszát a szükséges minimumra, távolítsa el a szükségtelen összekötő elemeket, használjon nagyobb tömlőátmérőket.
	A járóegység nehezen forog.	Ellenőrizze, hogy a járóegység könnyen jár-e.
A szivattyú rövid működés után lekapcsol.	A víz nagyon elszennyeződött.	Tisztítsa ki a szivattyút.
	A járóegység blokkolva van.	Szüntesse meg a blokkolódást, ellenőrizze, hogy a járóegység könnyen jár-e.
	A szivattyú kiszáradt.	Ellenőrizze/tisztítsa meg a betápláló vezetékeket, növelje a bemerítési mélységet (legalább 10 cm-rel a vízfelszín alatt).
	A víz hőmérséklete túl magas.	Tartsa be a maximálisan megengedett víz-hőmérsékletet. (→ Műszaki adatok)



## Műszaki adatok

Leírás		Aquarius Eco Expert				
		22000	28000	36000	44000	
Csatlakoztatási feszültség	V AC	220 ... 240				
Hálózati frekvencia	Hz	50/60	50/60	50/60	50/60	
Max. teljesítményfelvétel	W	350	440	550	700	
Max. szállítási teljesítmény	l/h	22000	27900	36000	44000	
Max. szállítási magasság	m	9,6	10,0	10,2	10,5	
Védettségi fokozat		IP68	IP68	IP68	IP68	
Max. merülési mélység	m	4	4	4	4	
Szívóoldal	Menet	G2	G2	G2½	G2½	
	Tömlőcsatlakozó	mm	50	50	63	63
Nyomóoldal	Menet	G2	G2	G2	G2	
	Tömlőcsatlakozó	mm	38, 50	38, 50	50	50
Max. szemcseméret, durva szennyeződés	mm	11	11	11	11	
Szűrő beömlési felület	cm <sup>2</sup>	1000	1000	1060	1060	
Víz hőmérséklet (felállítás a víz alá mérítve)	Üzem közben	°C	(→ Megengedett értékek a vízre vonatkozóan)			
	Üzemen kívül	°C	-20 ... +35	-20 ... +35	-20 ... +35	-20 ... +35
Környezeti hőmérséklet (száraz felállítás)	Üzem közben és konvekció esetén	°C	-20 ... +30	-20 ... +30	-20 ... +30	-20 ... +30
	Üzem közben és kényszerhűtés esetén	°C	-20 ... +40	-20 ... +40	-20 ... +40	-20 ... +40
Méretek	Hossz	mm	490	490	540	540
	Szélesség	mm	235	235	250	250
	Magasság	mm	215	215	225	225
Csatlakozó kábel hossza	m	10	10	10	10	
Súly	kg	12,2	12,2	14,9	14,9	

## Megengedett értékek a vízre vonatkozóan

Típus		Friss víz	Medencevíz	Sós víz
ph-érték		6,8 ... 8,5	7,2 ... 8,3	7,5 ... 8,5
Keménység	DH	8 ... 15	8 ... 15	20 ... 30
Szabad klór	mg/l	<0,3	<0,6	<0,3
Klorid tartalom	mg/l	<250	<250	<22000
Sótartalom	%	<0,4	<0,4	<4
Teljes visszamaradó szárazanyag	mg/l	<50	<50	<50
Hőmérséklet	°C	+4 ... +35	+4 ... +30	+4 ... +28

## Kopóalkatrészek

- Járóegység
- Csapágy a motorblokkban

## Megsemmisítés

### TUDNIVALÓ:

A készüléket nem szabad háztartási hulladékként ártalmatlanítani.

- ▶ A készüléket az erre szolgáló visszavételi rendszeren keresztül adja le ártalmatlanításra.
  - ▶ Ha bármilyen kérdése van, forduljon a helyi hulladékkezelő vállalathoz. Ott tájékoztatást kap a készülék megfelelő ártalmatlanításáról.
  - ▶ A kábel levágásával tegye használhatatlanná a készüléket.
-

### OSTRZEŻENIE

- ▶ Przed włożeniem rąk do wody należy odłączyć od sieci prądowej wszystkie urządzenia elektryczne znajdujące się w wodzie. W przeciwnym razie grożą ciężkie obrażenia a nawet śmiertelne w wyniku porażenia prądem.
  - ▶ Urządzenie może być używane przez dzieci od 8 lat i ponadto przez osoby o ograniczonych fizycznych i umysłowych zdolnościach, albo nie posiadających niezbędnego doświadczenia i wiedzy, gdy będą one pod nadzorem osoby odpowiedzialnej za bezpieczeństwo użytkownika tego urządzenia lub zostaną odpowiednio przez nią poinstruowane i poinformowane o wynikających stąd zagrożeniach. Dzieciom zabrania się zabawy z tym urządzeniem. Czyszczenie ani czynności serwisowe użytkownika nie mogą być wykonywane przez dzieci bez nadzoru osoby dorosłej.
-

# Przepisy bezpieczeństwa

## Przyłącze elektryczne

- W stosunku do instalacji elektrycznych na zewnątrz budynków obowiązują specjalne przepisy. Wykonanie instalacji elektrycznej jest dozwolone tylko specjalistom elektrykom.
  - Specjalistą elektrykiem jest osoba, która w oparciu o swoje wykształcenie, wiedzę i doświadczenie jest uprawniona do wykonania instalacji elektrycznych na zewnątrz budynków. Ponadto potrafi rozpoznać możliwe zagrożenia i przestrzega regionalnych i krajowych norm, przepisów i zarządzeń.
  - W przypadku pytań i problemów należy zwrócić się do specjalisty elektryka.
- Urządzenie podłączyć tylko wtedy, gdy parametry elektryczne urządzenia i zasilania energią są zgodne.
- Urządzenie może być podłączane tylko do prawidłowo zainstalowanego gniazdka.
- Urządzenie musi być zabezpieczone poprzez wyłącznik różnicowo-prądowy (RCD), ze znamionowym prądem upływowym wynoszącym maksymalnie 30 mA.
- Przedłużacze przewodów i rozdzielacze prądu (np. listwy z gniaздkami) muszą być przeznaczone do użytkowania na wolnym powietrzu (zabezpieczone przed rozpryskami wody).
- Otwarte gniazdka i wtyczki należy chronić przed wilgocią.

## Bezpieczna eksploatacja

- Nie używać tego urządzenia, gdy przewody elektryczne lub obudowa są uszkodzone.
- Jeśli kabel zasilający urządzenia jest uszkodzony, należy je zutylizować. Kabla zasilającego nie można wymienić.
- Zespół wirnika w urządzeniu posiada magnes wytwarzający silne pole magnetyczne, które może negatywnie wpłynąć na stymulatory pracy serca lub implantowane defibrylatory (ICD). Pomiedzy implantem a magnesem należy utrzymywać odstęp co najmniej 0,2 m.
- Nie podnosić ani nie ciągnąć urządzenia za przewód elektryczny.
- Przewody należy układać w sposób zabezpieczający je przed uszkodzeniami i tak, żeby uniknąć możliwości potknięcia się o nie.
- Nigdy nie dokonywać przeróbek technicznych urządzenia na własną rękę.
- Przy urządzeniu wykonywać tylko te czynności, które są opisane w tej instrukcji.
- Należy stosować tylko oryginalne części zamienne i akcesoria.
- W razie wystąpienia problemów prosimy zwrócić się do autoryzowanego serwisu lub do firmy OASE.

## Zastosowanie zgodne z przeznaczeniem

Wyrób opisywany w niniejszej instrukcji należy użytkować wyłącznie w następujący sposób:

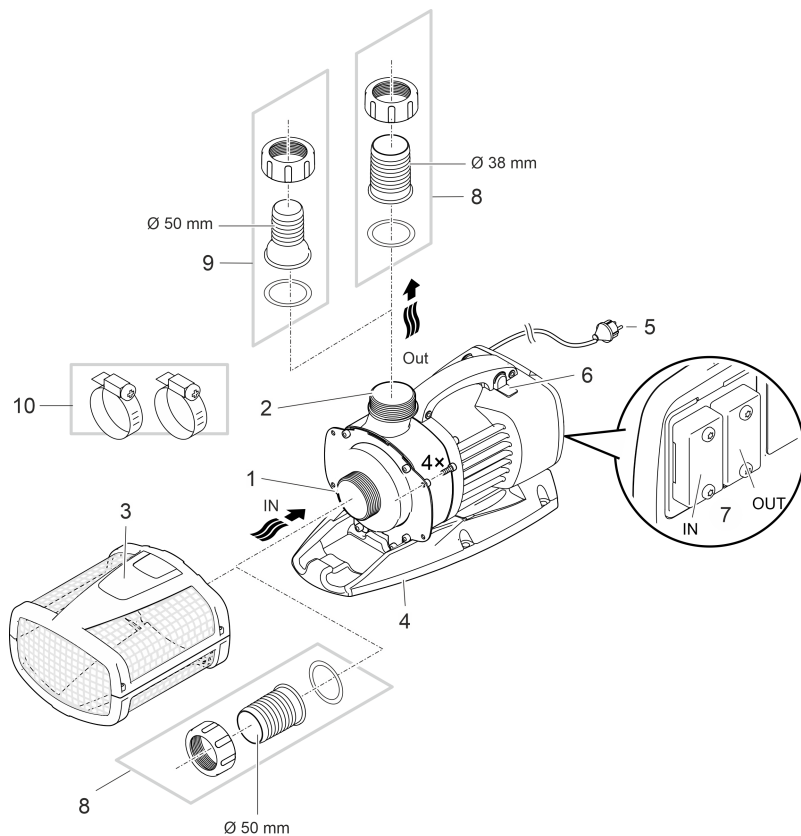
- Do pompowania zwykłej wody stawowej do układów filtrów, wodospadów i strumieni.
- W warunkach zgodnych z danymi technicznymi. (→ Dane techniczne)
- W warunkach dotrzymania dozwolonych parametrów wody. (→ Dopuszczalne parametry wody)

W stosunku do tego urządzenia obowiązują następujące ograniczenia:

- Nie użytkować w stawach kąpielowych.
- Nigdy nie używać do pompowania innych cieczy niż woda.
- Nigdy nie użytkować urządzenia bez przepływu wody.
- Nie użytkować połączeniu z chemikaliami, artykułami spożywczymi, substancjami łatwopalnymi lub wybuchowymi.
- Nie podłączać do domowej instalacji wodnej.
- Nie nadaje się do celów rzemieślniczych ani przemysłowych.
- Według EMV (tolerancja elektromagnetyczna) urządzenie spełnia wymagania klasy A. W obrębie obszaru zamieszkałego urządzenie stanowić źródło zakłóceń elektromagnetycznych. Do obowiązku użytkownika należy podjęcie stosownych działań zapobiegawczych.

# Opis produktu

## Przeгляд



ARS0066

- 1 **Wlot (strona ssąca)**
  - Z koszem filtrującym (3) przy ustawieniu w sposób zanurzony.
  - Z końcówką węża do podłączenia węża przy ustawieniu w suchym miejscu.

---

- 2 **Wylot (strona ciśnienia)**
  - Podłączenie obiegu powrotnego do stawu (np. w postaci strumyka).

---

- 3 **Kosz filtrujący**

---

- 4 **Podstawa**
  - Z otworami montażowymi, które umożliwiają w razie potrzeby solidną instalację na podłożu.

---

- 5 **Kabel sieciowy**
  - Zasilanie prądowe pompy

---

- 6 **Przełącznik do włączania/wyłączania Dynamic Function**
  - Do uzyskania dynamicznej fontanny, która zmienia wysokość i średnicę, zaprogramowano fabrycznie w sterowniku pompy różne wydajności pompowania. Przy włączonej funkcji dynamiki pompa jest ciągle sterowana z tymi parametrami.

7	Podłączenie sterownika <ul style="list-style-type: none"> <li>• Ze sterownikiem można regulować wydajność pompy.</li> <li>• Bez sterownika włączona pompa pracuje nieprzerwanie z pełną wydajnością.</li> </ul>
8	Końcówka węża Ø 50 mm
9	Końcówka węża Ø 38 mm <ul style="list-style-type: none"> <li>• Alternatywa dla wylotu Aquarius Eco Expert 22000 i 28000.</li> </ul>
10	Opaski zaciskowe go węży do przymocowania węży do końcówek.

## Symbole na urządzeniu

**IP68**



Urządzenie jest pyłoszczelne i wodoszczelne aż do głębokości 4 m.



Możliwość wystąpienia zagrożeń dla osób ze stymulatorami pracy serca.



Urządzenie należy chronić przed bezpośrednim działaniem promieni słonecznych.

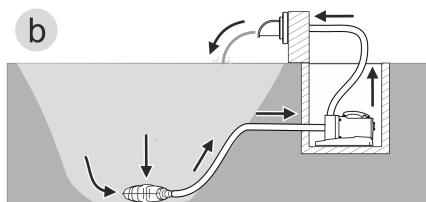
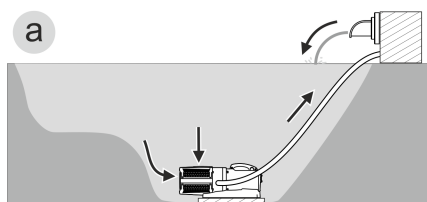


Nie wyrzucać tego urządzenia do zwykłych odpadów komunalnych.



Przeczytaj instrukcję użytkowania.

## Wersja zainstalowania



AMX0157

- Wersja (a): Ustawienie pompy w sposób zanurzony
  - Umieścić pompę w stawie lub w zbiorniku.
  - Tłoczenie wody przez kosz filtrujący.
- Wersja (b): Ustawienie pompy w suchym miejscu
  - Pompę bez kosza filtrującego należy ustawić poza obrębem stawu/zbiornika, ale poniżej poziomu wody.
  - Tłoczenie wody przez filtr peryferyjny lub skimmer.

PL

## Ustawienie i podłączenie

Pompę można ustawić w pozycji zanurzonej (w wodzie) albo w suchym miejscu (na zewnątrz stawu).

Użytkowanie pompy jest dozwolone tylko w warunkach dotrzymania dozwolonych parametrów wody. (→ Dopuszczalne parametry wody)

- Woda basenowa i słona może wpływać negatywnie na optykę urządzenia. Taki negatywny wpływ nie jest objęty gwarancją.

### OSTRZEŻENIE

Śmierć lub ciężkie obrażenia ciała w razie eksploatacji urządzenia w stawie pływackim. Uszkodzenie elementów elektrycznych urządzenia spowoduje, że woda zacznie przewodzić prąd elektryczny o niebezpiecznym napięciu.

- ▶ Urządzenie użytkować tylko wtedy, gdy nikt nie przebywa w wodzie.

### OSTROŻNIE

Obracające się części w obrębie króćca zasysania i króćca ciśnieniowego. Możliwość odniesienia obrażeń, w razie włożenia rąk do króćców.

**Należy pamiętać szczególnie o tym, że:** Urządzenie zatrzymane z powodu przeciążenia może nieoczekiwanie ruszyć!

- ▶ Nie wkładać rąk do otworu króćca ssania lub króćca ciśnieniowego, gdy wtyczka sieciowa jest włożona do gniazdka.
- ▶ Jeżeli podczas pracy dostęp do króćców jest możliwy, np. gdy nie są podłączone węże, to należy zastosować osłonę króćców chroniącą przed włożeniem rąk. Osłonę króćców chroniącą przed włożeniem rąk można nabyć jako akcesoria.

- ⓘ Chronić podzespoły urządzenia przed dłuższym bezpośrednim nasłonecznieniem, ponieważ może to spowodować ich uszkodzenie. W razie potrzeby zastosować osłonę ochronną.



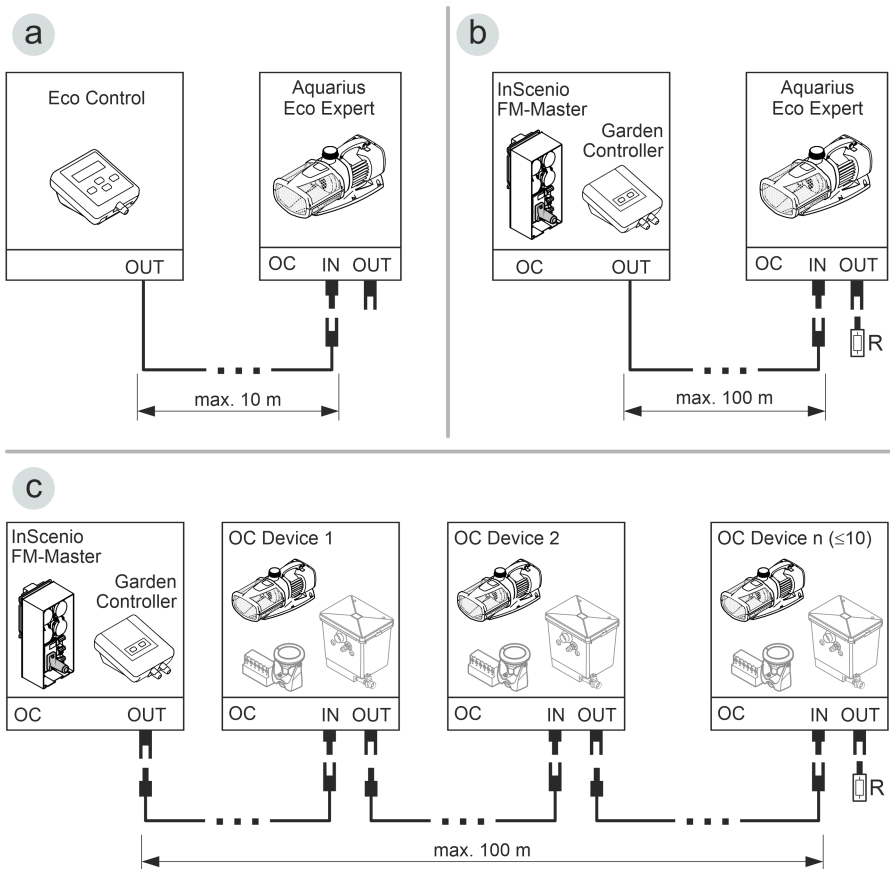
## Podłączenie sterownika

Pompę można użytkować ze sterownikiem albo bez niego.

- Ze sterownikiem można regulować wydajność pompy.
- Bez sterownika włączona pompa pracuje nieprzerwanie z pełną wydajnością.

Kompatybilne sterowniki (akcesoria):

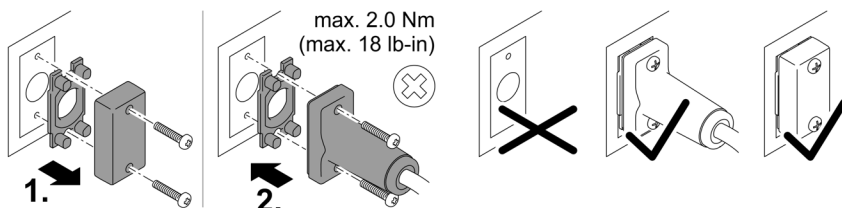
- Eco Control  
Inteligentny sterownik dla jednej pompy.
- Incenio FM-Master Home/Cloud  
Garden Controller Home/Cloud  
Maksymalnie 10 urządzeń współpracujących z OASE Control (pompy, filtry, lampy) można sterować aplikacją "OASE Control".  
Informacje na temat są podane pod [www.oase.com](http://www.oase.com) w dziale "Inteligentne sterowanie w ogrodzie i oświetlenie".



PL

- Układ sieciowy OASE Control (wersja b, c) musi być zakończony rezystorem końcowym R. On jest objęty zakresem dostawy InScenio FM-Master lub Garden Controller.

ARS0055



PLX0004

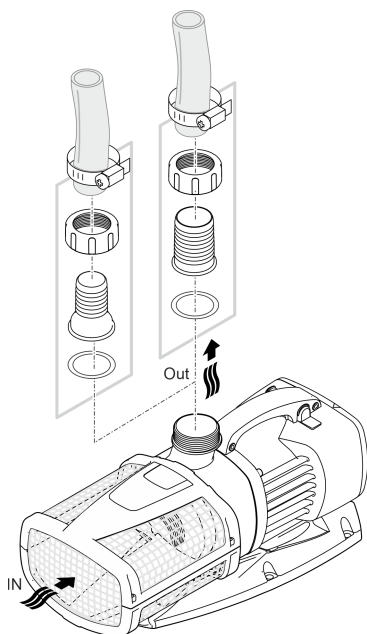
## WSKAZÓWKA

Urządzenie ulegnie uszkodzeniu, gdy woda wniknie do gniazdek wtykowych.

- ▶ Włożyć łączniki wtyczkowe albo nałożyć kołpak ochronny.
- ▶ Uszczelka gumowa musi być czysta i dokładnie pasować.
- ▶ Uszkodzoną uszczelkę gumową należy wymienić. Po wyjęciu łącznika wtyczkowego należy wymienić starszą uszczelkę gumową (> 2 lata).
- ▶ Łącznik wtyczkowy lub kołpak ochronny zawsze zabezpieczyć dwiema śrubami.

# Ustawianie urządzenia pod wodą

## Podłączenie

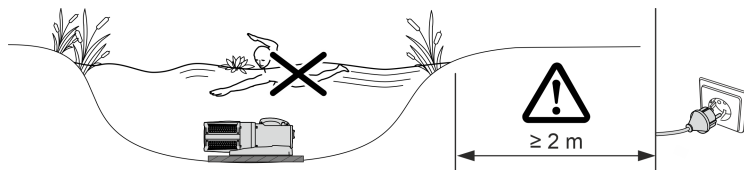


ARS0027

## Jeszcze nie włożyć wtyczki sieciowej do gniazdka!

### Ustawienie

- Urządzenie należy ustawić poziomo na twardym podłożu.
- Zadbać o stabilne ustawienie pompy.
- W przypadku wody zawierającej szlam lub zanieczyszczenia zaleca się ustawienie pompy lub podzespołów podłączonych na stronie ssania (skimmer, filtr peryferyjny, odpływ denny itp.) na podwyższeniu nad podłożem. Dzięki temu zmniejszy się zasysanie cząstek zanieczyszczeń, co wydłuży okres trwałości zespołu wirnika.
- Pompę użytkować tylko wtedy, gdy jest zanurzona co najmniej 10 cm w wodzie. W przeciwnym razie może ona zassać powietrze.



AMX0160

- ❗ Za pomocą linki pociągowej można łatwo wyciągnąć pompę z wody.
- Linkę pociągową przeciągnąć przez okrągłe otwory w dolnej części obudowy filtra i związać na supeł.

## Ustawianie urządzenia w suchym miejscu

### Podłączenie

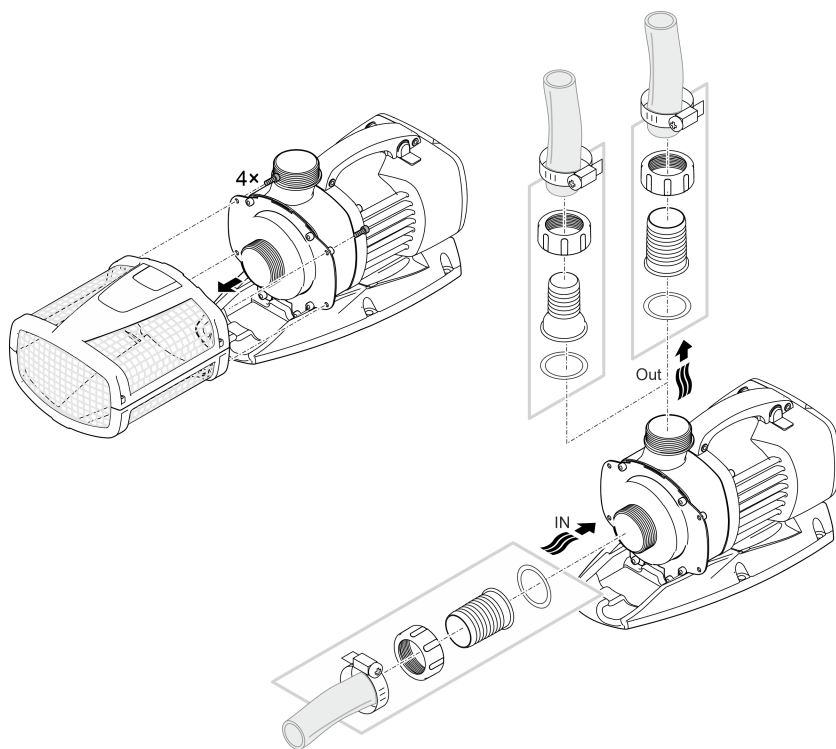
Aquarius Eco Expert 22000 / 28000

- Do wlotu i wylotu można podłączyć zarówno węże, jak i rury. Zalecenie:
  - Przy długości do 5 m: zastosować węże z końcówkami 50 mm (2").
  - Powyżej długości 5 m: zastosować rury DN 75 lub DN 100.
- Przez pompę mogą przepływać cząstki maksymalnie do 11 mm. Większe cząstki blokują pompę. Zaleca się zainstalowanie filtra lub skimmera na stronie ssania.

Aquarius Eco Expert 36000 / 44000

- Do wlotu podłączana jest rura DN75/100. Do wylotu można podłączyć wąż lub rurę. Zalecenie:
  - Przy długości do 5 m: zastosować węże z końcówkami 50 mm (2").
  - Powyżej długości 5 m: zastosować rury DN 75 lub DN 100.
- Przez pompę mogą przepływać cząstki maksymalnie do 11 mm. Większe cząstki blokują pompę. Zaleca się zainstalowanie filtra lub skimmera na stronie ssania.

- ❗ Rury należy podłączyć ze złączką przelotową z PCW, z gwintem wewnętrznym (→ Dane techniczne) . Złączki przelotowe PCW można nabyć w handlu specjalistycznym.

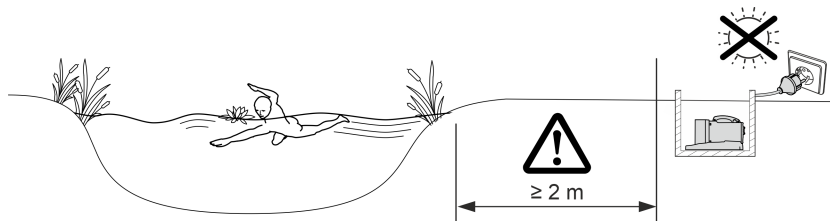


ARS0052

**Jeszcze nie włożyć wtyczki sieciowej do gniazdka!**

## Ustawienie

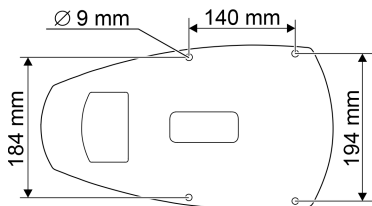
- Urządzenie należy ustawić poziomo na twardym podłożu.
- Zadbaj o stabilne ustawienie pompy.
- Pompy nie wystawiać na bezpośrednie działanie promieni słonecznych.
- Miejsce ustawienia musi być dostatecznie przewietrzane, żeby nie przegrzać pompy.



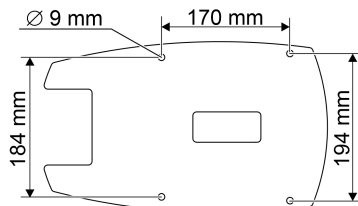
AMX0161

- i** Dla stabilnego ustawienia można przymocować urządzenie śrubami do odpowiedniego podłoża.

Aquarius Eco Expert 22000, 28000



Aquarius Eco Expert 36000, 44000



ARS0067

PL

## Rozruch

### WSKAZÓWKA

Urządzenie ulegnie zniszczeniu, gdy zostanie podłączone do ściemniacza. Ono zawiera wrażliwe podzespoły elektryczne.

- ▶ Nie podłączać urządzenia do zasilania z regulacją napięcia.

### WSKAZÓWKA

Pompa nie może pracować na sucho. W przeciwnym razie pompa ulegnie zniszczeniu.

- ▶ Pompę użytkować tylko wtedy, gdy jest zanurzona w wodzie lub w niej pływa.

## Włączenie / wyłączenie

- **Włączenie:** Wtyczkę sieciową włożyć do gniazdka.
  - Urządzenie włącza się natychmiast.
- **Wyłączenie:** Wtyczkę sieciową wyjąć z gniazdka.

## Environmental Function Control (EFC)

Po uruchomieniu i potem podczas pracy pompa automatycznie przeprowadza co 20 ... 40 minut wstępnie zaprogramowaną autodiagnozę (**Environmental Function Control (EFC)**). Pompa rozpoznaje przy tym bieg na sucho / zablokowanie lub zanurzenie w wodzie. W przypadku pracy na sucho / przy zablokowaniu pompa wyłącza się automatycznie po upływie od 60 do 120 sekund. W razie wystąpienia usterki przerwać zasilanie prądowe i "zalać pompę" lub usunąć przeszkodę. Następnie można na powrót uruchomić urządzenie.

## Dynamic Function

- Przesunąć włącznik.
  - ON: Funkcja jest włączona.
  - OFF: Funkcja jest wyłączona.

### WSKAZÓWKA

Przy włączonej Dynamic Function działa EFC (Environmental Function Control) z pewnymi ograniczeniami.

- ▶ Zabezpieczenie przed pracą na sucho nie jest aktywne.

## Czyszczenie i konserwacja

### ⚠ OSTROŻNIE

Niebezpieczeństwo skaleczenia przez niespodziewane uruchomienie. Funkcje monitoringu znajdujące się wewnątrz urządzenia mogą spowodować wyłączenie i samoczynne włączenie urządzenia.

► Przed przystąpieniem do wykonywania czynności przy urządzeniu wyciągnąć wtyczkę sieciową.

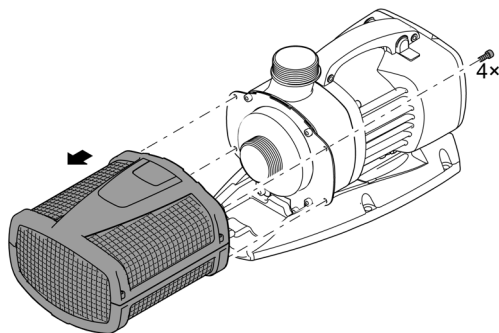
### WSKAZÓWKA

Nie używać żadnych agresywnych środków czyszczących ani roztworów chemicznych. Te środki mogą spowodować uszkodzenie obudowy, negatywnie wpłynąć na działanie urządzenia i szkodliwie wpłynąć na zwierzęta, rośliny i środowisko naturalne.

► Urządzenie umyć możliwie czystą wodą i miękką szczoteczką albo gąbką. W przypadku trudnych do usunięcia zanieczyszczeń zaleca się skorzystanie z zalecanych środków czyszczących.

## Rozłożenie urządzenia

- Wyciągnąć wtyczkę sieciową i odłączyć wszystkie przyłącza.
- Rozłożyć urządzenie tak, jak pokazano na rysunku.



ARS0028

## Czyszczenie urządzenia

- ⓘ Urządzenie czyścić nie tylko w razie potrzeby, ale co najmniej 2 razy w roku.
  - Na pompie należy ze szczególną starannością wyczyścić zespół wirnika oraz obudowę pompy.
- W przypadku trudnych do usunięcia osadów wapna zaleca się stosowanie następujących środków czyszczących:
  - Środek czyszczący PumpClean marki OASE.
  - Środek czyszczący dla gospodarstwa domowego nie zawierający octu ani chloru.
- Po oczyszczeniu starannie spłukać wszystkie części czystą wodą.

## Czyszczenie/wymiana zespołu wirnika

### WSKAZÓWKA

Zespół wirnika jest oparty na łożysku w bloku silnika. To łożysko jest częścią ulegającą zużyciu i należy je wymienić jednocześnie z zespołem wirnika.

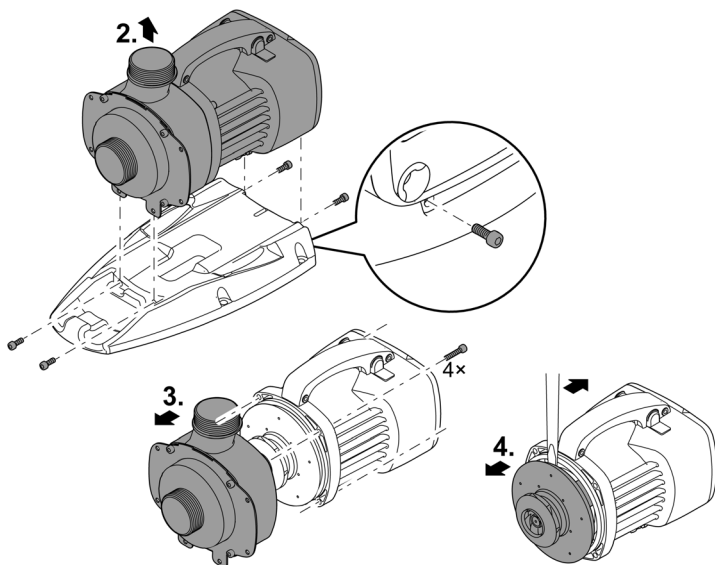
- Wymiana łożyska wymaga specjalnej wiedzy i odpowiednich narzędzi. W celu wymiany łożyska prosimy zwrócić się do placówki handlowej OASE lub przesać pompę do firmy OASE.

### WSKAZÓWKA

Zespół wirnika posiada silny magnes, który przyciąga cząsteczki magnetyczne (np. wióry żelaza). Pozostawienie cząstek może spowodować nieodwracalne uszkodzenie zespołu wirnika i bloku silnika.

- Przed zamontowaniem zespołu wirnika należy starannie oczyścić z przyklejonych cząstek zanieczyszczeń.

- Rozłożyć blok silnika tak, jak pokazano na rysunku.
- Oczyścić podzespoły szczotką pod bieżącą, czystą wodą.
- Sprawdzić wszystkie części pod kątem uszkodzeń. Wymienić uszkodzone lub zużyte części.
- Blok silnika zmontować w chronologicznie odwrotnej kolejności.



ARS0054



## Magazynowanie / Przechowywanie w okresie zimowym

Urządzenie jest odporne na działanie mrozu do temperatury minus 20 °C. W razie konieczności wyjęcia urządzenia ze stawu przeprowadzić gruntowne oczyszczenie za pomocą miękkiej szczotki i wody, skontrolować urządzenie pod względem uszkodzeń i przechowywać je w sposób zanurzony lub napełniony wodą. Nie zanurzać wtyczki sieciowej w wodzie!

## Usuwanie usterek

Usterka	Przyczyna	Środek zaradczy
Pompa nie uruchamia się	Brak napięcia sieciowego	Sprawdzić napięcie sieciowe
	Brak napięcia sterującego (tylko przy opcjonalnym peryferyjnym sterowniku)	Sprawdzić połączenie z OASE Eco Control lub układem sieciowym OASE Control; w razie potrzeby włączyć pompę
	Załamane przewody	Przewody ułożyć bez mocnych zagięć
	Przewody zatkane	Skontrolować i wyczyścić przewody doprowadzające
	Zablokowany zespół wirnikowy	Usunąć przyczynę zablokowania, sprawdzić łatwość poruszania się zespołu wirnika
Pompa nie tłoczy Niewystarczające natężenie przepływu	Zatkana obudowa filtra	Wyczyścić obudowę filtra
	Za duże opory przepływu w przewodach zasilających	Wężę skrócić do niezbędnego minimum, usunąć niepotrzebne części łączące, zastosować większą średnicę wężu
	Wysokie opory ruchu zespołu wirnikowego	Sprawdzić łatwość poruszania się jednostki wirnikowej
Pompa wyłącza się po krótkim czasie pracy	Woda jest mocno zanieczyszczona	Wyczyścić pompę
	Zablokowany zespół wirnikowy	Usunąć przyczynę zablokowania, sprawdzić łatwość poruszania się zespołu wirnika
	Pompa pracowała na sucho	Skontrolować/oczyścić przewody zasilające, zwiększyć głębokość zanurzenia (min. 10 cm pod lustrem wody)
	Zbyt wysoka temperatura wody	Przestrzegać maksymalnej dopuszczalnej temperatury wody. (→ Dane techniczne)

## Dane techniczne

Opis	Aquarius Eco Expert					
		22000	28000	36000	44000	
Napięcie przyłącza	V AC	220 ... 240				
Częstotliwość sieci	Hz	50/60	50/60	50/60	50/60	
Maks. pobór mocy	W	350	440	550	700	
Max. wydajność pompowania	l/h	22000	27900	36000	44000	
Max. wysokość pompowania	m	9,6	10,0	10,2	10,5	
Stopień ochrony		IP68	IP68	IP68	IP68	
Maks. głębokość zanurzenia	m	4	4	4	4	
Strona ssania	Gwint	G2	G2	G2½	G2½	
	Przyłącze węża	mm	50	50	63	63
Strona ciśnienia	Gwint	G2	G2	G2	G2	
	Przyłącze węża	mm	38, 50	38, 50	50	50
Maks. wielkość uziarnienia dużych zanieczyszczeń	mm	11	11	11	11	
Powierzchnia dopływu filtra	cm <sup>2</sup>	1000	1000	1060	1060	
Temperatura wody (ustawienie w sposób zanurzony)	Podczas eksploatacji	°C (→ Dopuszczalne parametry wody)				
	Po wyłączeniu	°C	-20 ... +35	-20 ... +35	-20 ... +35	-20 ... +35
Temperatura otoczenia (ustawienie w suchym miejscu)	Podczas eksploatacji i konwekcja	°C	-20 ... +30	-20 ... +30	-20 ... +30	-20 ... +30
	Podczas eksploatacji i wymuszone chłodzenie	°C	-20 ... +40	-20 ... +40	-20 ... +40	-20 ... +40
Wymiary	Długość	mm	490	490	540	540
	Szerokość	mm	235	235	250	250
	Wysokość	mm	215	215	225	225
Długość kabla podłączeniowego	m	10	10	10	10	
Masa	kg	12,2	12,2	14,9	14,9	

## Dopuszczalne parametry wody

Typ		Świeża woda	Woda basenowa	Woda słona
Odczyn pH		6,8 ... 8,5	7,2 ... 8,3	7,5 ... 8,5
Twardość	DH	8 ... 15	8 ... 15	20 ... 30
Chlor wolny	mg/l	<0,3	<0,6	<0,3
Zawartość chlorków	mg/l	<250	<250	<22000
Zawartość soli	%	<0,4	<0,4	<4
Sucha pozostałość	mg/l	<50	<50	<50
Temperatura	°C	+4 ... +35	+4 ... +30	+4 ... +28

## Części ulegające zużyciu

- Jednostka wirnikowa
- Łożysko w bloku silnika

## Usuwanie odpadów

### WSKAZÓWKA

Urządzenia nie wolno wyrzucać do pojemnika na odpady komunalne.

- ▶ Urządzenie należy oddać w wyznaczonym punkcie zbiórki surowców wtórnych.
  - ▶ W razie wystąpienia pytań prosimy zwrócić się do lokalnego przedsiębiorstwa gospodarki odpadami. Tak można otrzymać informacje o prawidłowej utylizacji urządzenia.
  - ▶ Przed przystąpieniem do utylizacji należy odciąć przewód zasilający urządzenia.
-

## VAROVÁNÍ

- ▶ Dříve než sáhnete do vody, odpojte všechny elektrické přístroje od elektrického proudu. V opačném případě hrozí vážné nebo smrtelné úrazy následkem zasažení elektrickým proudem.
  - ▶ Tento přístroj smí používat děti od 8 let a osoby se sníženými tělesnými, sensorickými nebo mentálními schopnostmi nebo s nedostatečnými zkušenostmi a znalostmi pouze v případě, že jsou pod dohledem, nebo že jsou poučeny o bezpečném používání přístroje a chápou nebezpečí, která z tohoto použití vyplývají. Děti si nesmí s přístrojem hrát. Čištění a uživatelská údržba nesmí být prováděna dětmi bez dozoru.
-

# Bezpečnostní pokyny

## Elektrická přípojka

- Na elektroinstalaci ve venkovním prostředí se vztahují zvláštní předpisy. Elektroinstalaci smí provádět výhradně elektrikář.
  - Elektrikář má z důvodu svého odborného vzdělání, znalostí a zkušeností kvalifikaci a smí provádět elektroinstalační práce ve venkovním prostředí. Elektrikář dokáže rozpoznat možná rizika a zajistí dodržení místních a národních norem, předpisů a ustanovení.
  - S případnými otázkami a potížemi se obraťte na kvalifikovaného elektrikáře.
- Přístroje zapojujte pouze tehdy, shodují-li se elektrické údaje přístroje s dostupným napájením.
- Přístroj připojujte pouze do zásuvky instalované v souladu s předpisy.
- Přístroj musí být zajištěn pomocí proudového chrániče (RCD) s reakčním proudem maximálně 30 mA.
- Prodlužovací vedení a elektrický rozvaděč (např. zásuvkový systém) musí být určeny k užití ve venkovním prostředí (odstřikující voda).
- Chraňte otevřené zástrčky a zásuvky před vlhkostí.

## Bezpečný provoz

- Nepoužívejte přístroj, pokud jsou poškozeny elektrické vodiče nebo kryt.
- Nepoužívejte přístroj, pokud je jeho přívodní kabel poškozený. Přívodní kabel nelze vyměnit.
- Rotorová jednotka v přístroji obsahuje magnet se silným magnetickým polem, které může ovlivnit kardiostimulátory nebo implantované defibrilátory (ICD). Dodržujte mezi implantátem a magnetem bezpečnostní vzdálenost minimálně 0,2 m.
- Přístroj nepřeházejte ani netahejte za elektrické vodiče.
- Pokládejte vodiče tak, aby byly chráněny před poškozením a nikdo o ně nemohl zakopnout.
- Nikdy neprovádějte technické změny na přístroji.
- Provádějte na přístroji pouze činnosti, popisované v tomto návodu.
- Používejte pouze originální náhradní díly a příslušenství.
- Při potížích kontaktujte autorizovaný zákaznický servis nebo společnost OASE.

## Použití v souladu s určeným účelem

Výrobek, popsaný v tomto návodu, používejte pouze následujícím způsobem:

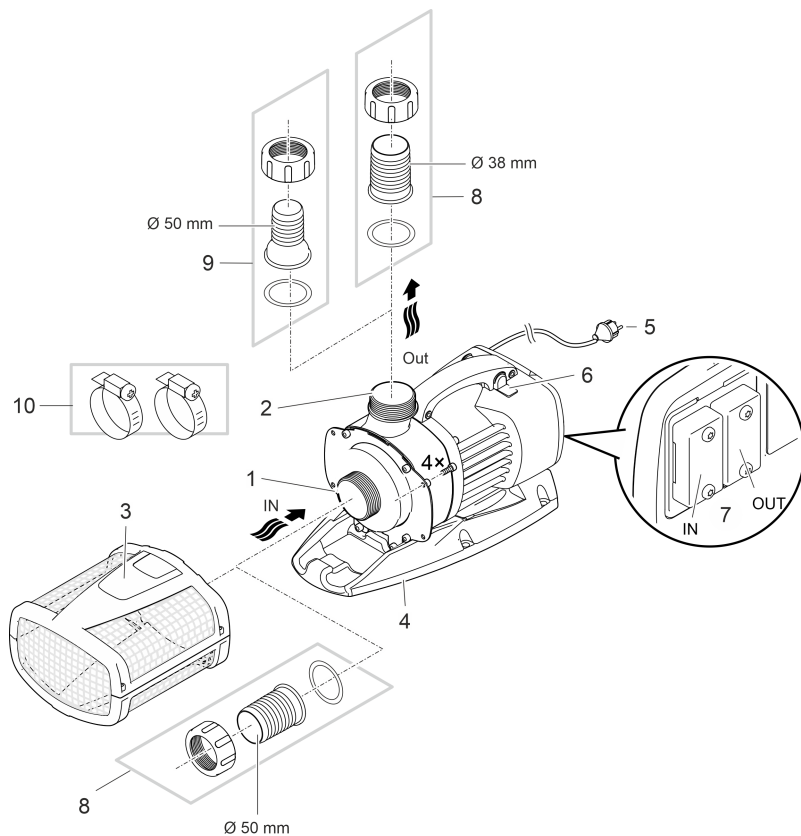
- Pro čerpání normální rybníční vody pro filtrační systémy, systémy vodopádů a potoků.
- Při dodržení technických údajů. (→ Technické údaje)
- Při dodržení dovolených hodnot vody. (→ Povolené hodnoty vody)

Pro přístroj platí následující omezení:

- Nepoužívat ve vodách určených pro plavání.
- Nikdy nepoužívejte jiné kapaliny než vodu.
- Nikdy neprovozujte bez průtoku vody.
- Nepoužívat ve spojení s chemikáliemi, potravinami, lehce zápalnými nebo výbušnými látkami.
- Nenapojte na domácí zásobování vodou.
- Nepoužívat pro komerční nebo průmyslové účely.
- Podle EMC (elektromagnetická kompatibilita) se jedná o přístroj třídy A. V obytných oblastech může být přístroj zdrojem rádiových rušivých signálů. Je na uživateli, aby přijal vhodná opatření.

# Popis výrobku

## Přehled



- 1 Vstup (strana sání)
- S filtračním košem (3) při ponorné instalaci.
  - S hadicovou vsuvkou pro připojení hadice při suché instalaci
- 
- 2 Výstup (výtlačná strana)
- Připojka vratného toku do jezírka (např. z potůčku).
- 
- 3 Filtrační koš
- 
- 4 Patka
- S montážními otvory pro pevnou instalaci na zem podle potřeby.
- 
- 5 Síťový kabel
- Napájení čerpadla
- 
- 6 Spínač k zapnutí a vypnutí funkce Dynamic Function
- K vytvoření dynamického vzhledu fontány, která mění výšku a průměr, jsou v řídicí jednotce čerpadla naprogramovány různé hodnoty a výtlačná množství. Po zapnutí funkce Dynamik bude čerpadlo kontinuálně ovládáno na základě těchto hodnot.
- 

CS

ARS0066

7	Přípojka řízení <ul style="list-style-type: none"> <li>• Pomocí řídicí jednotky můžete regulovat výkon čerpadla.</li> <li>• Bez řídicí jednotky běží zapnuté čerpadlo trvale na plný výkon.</li> </ul>
8	Hadicová vsuvka Ø 50 mm
9	Hadicová vsuvka Ø 38 mm <ul style="list-style-type: none"> <li>• Alternativa pro výstup Aquarius Eco Expert 22000 a 28000.</li> </ul>
10	Hadicové spony k upevnění hadic na hadicové vsuvky.

## Symbyly na přístroji

**IP68**



Přístroj je prachotěsný a vodotěsný do 4 m.



Možná nebezpečí pro osoby s kardiostimulátory.



Chraňte přístroj před vlhkostí a přímým slunečním zářením.

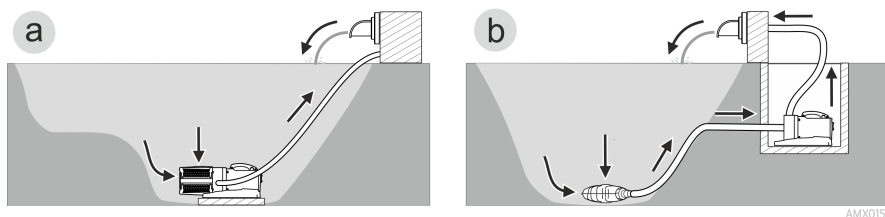


Nelikvidujte přístroj v běžném komunálním odpadu.



Přečtěte si návod k použití.

## Varianty instalace



AMX0157

- Varianta (a): Instalace čerpadla ponořeného ve vodě
  - Čerpadlo je umístěno v jezírku nebo nádrži.
  - Čerpání vody přes filtrační koš.
- Varianta (b): Instalace čerpadla na suchém místě
  - Čerpadlo je instalováno bez filtračního koše mimo jezírko nebo nádrž, ale pod hladinou vody.
  - Voda je čerpána přes satelitní filtr nebo hladinový sběrač.



## Instalace a připojení

Čerpalo může být instalováno buď ponořené (ve vodě) nebo na suchu (mimo vodu) budou.

Použití čerpadla je přípustné jen za dodržování uvedených parametrů vody. (→ Povolené hodnoty vody)

- Bazénová voda nebo slaná voda mohou narušit vzhled přístroje. Tyto újmy jsou ze záruky vyloučeny.

### VAROVÁNÍ

Těžká zranění nebo smrt při provozu přístroje v koupacím rybníku. Kvůli vadným částem elektrického zařízení se vystavuje voda nebezpečnému elektrickému napětí.

- ▶ Přístroj provozujte pouze tehdy, pokud se vodě nezdržují žádné osoby.

### POZOR

Rotující součásti v prostoru sacího hrdla a výtlačného hrdla. Hrozí úrazy, pokud sáhnete do hrdla.

**Zejména dodržujte následující:** Zařízení zastavené z důvodu přetížení se může neočekávaně opět spustit!

- ▶ Nesahejte do otvoru hrdla sání nebo výtlačku, pokud je elektrická zástrčka zapojená do zásuvky.
- ▶ Pokud jsou hrdla za provozu volně přístupná, např. pokud nejsou připojeny žádné hadice, zajistěte hrdla ochranou proti nebezpečnému dotyku. Ochrana proti nebezpečnému dotyku je dostupná formou příslušenství.

- ⓘ Žádnou součást zařízení nesmíte nechat delší dobu vystavenou přímému slunečnímu záření, protože může dojít k poškození. Případně použijte ochranný kryt.

## Připojení řízení

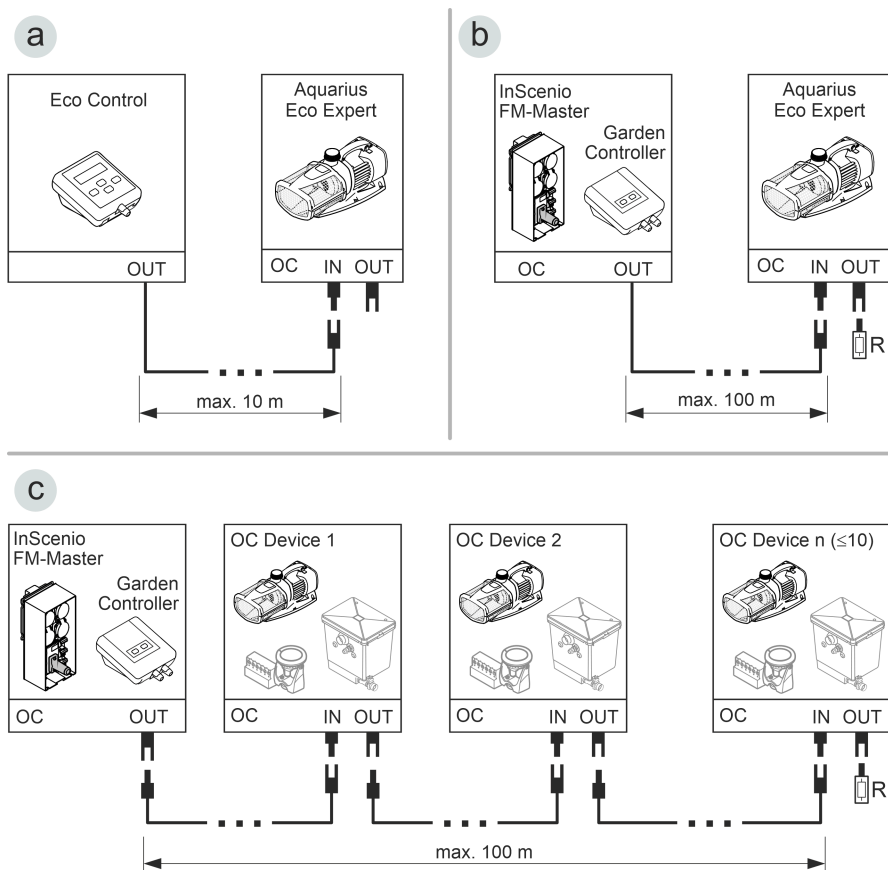
Čerpadlo můžete používat s řídicí jednotkou nebo bez ní.

- Pomocí řídicí jednotky můžete regulovat výkon čerpadla.
- Bez řídicí jednotky běží čerpadlo trvale na plný výkon.

Kompatibilní řídicí jednotka (příslušenství):

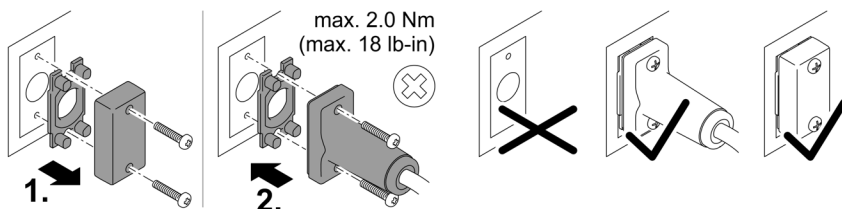
- Eco Control  
Inteligentní řídicí jednotka pro jedno čerpadlo.
- Incenio FM-Master Home/Cloud  
Garden Controller Home/Cloud  
Pomocí aplikace „OASE Control“ můžete ovládat až 10 OASE zařízení, kompatibilních se systémem Control (čerpadla, filtry, osvětlení).

Informace získáte na stránkách [www.oase.com](http://www.oase.com) v části „Chytré řízení pro zahradu a osvětlení“.



ARS0055

- Síť OASE Control (varianta b, c) musí být zakončena koncovým odporem R. Ten je součástí dodaného vybavení InScenio FM-Master nebo Garden Controller.



PLX0004

## UPOZORNĚNÍ

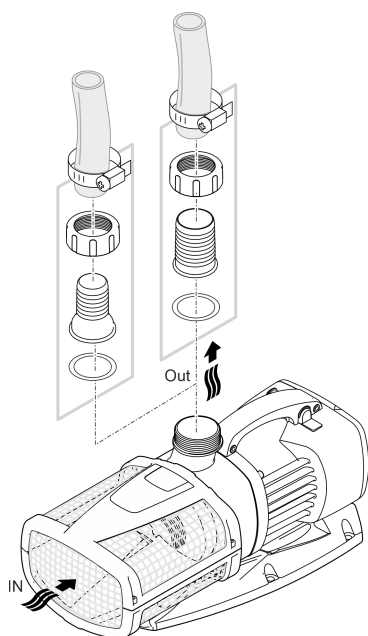
Pokud do konektorových spojů vnikne voda, dojde k poškození přístroje.

- ▶ Připojte konektorový spoj nebo nasadte ochranné víčko.
- ▶ Gumové těsnění musí být čisté a musí být rozměrově a tvarově přesné.
- ▶ Poškozené gumové těsnění musíte vyměnit. Pokud je konektorový spoj odpojen, musíte vyměnit starší gumové těsnění (> 2 roky).
- ▶ Upevněte konektorový spoj nebo ochranné víčko vždy oběma šrouby.

CS

# Instalace ponořeného přístroje

## Připojení

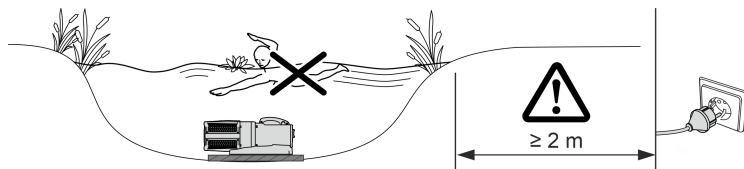


ARS0027

## Zástrčku zatím nezapojujte do zásuvky!

### Instalace

- Postavte čerpadlo vodorovně na pevný podklad.
- Zajistěte bezpečnou stabilitu čerpadla.
- Doporučujeme v případě zakalené nebo znečištěné vody instalovat čerpadlo nebo součásti připojené na straně sání (hladinový sběrač, satelitní filtr, odtok apod.) na vyvýšené místo nad úroveň terénu. Tím omezíte nasávání částic, což zvýší životnost oběžného kola.
- Používejte čerpadlo pouze za předpokladu, že je ponořeno minimálně 10 cm pod vodu. V opačném případě může sát vzduch.



AMX0160

- i** Pomocí lanka můžete čerpadlo snadno vytáhnout z vody.
- Provlékněte lanko kulatými otvory na spodní části filtru a zavažte je.

## Instalace přístroje na suchu

### Připojení

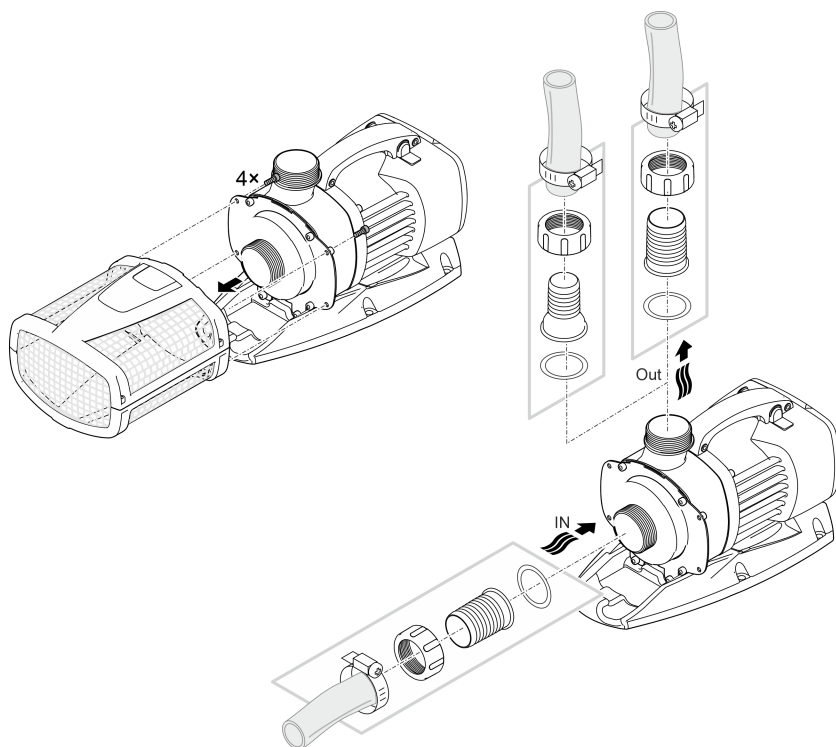
Aquarius Eco Expert 22000 / 28000

- Ke vstupu a výstupu lze připojit hadice nebo trubky. Doporučení:
  - Do délky 5 m: Použijte hadicové vsuvky a hadice 50 mm (2").
  - Od délky 5 m: Použijte trubky DN 75 nebo DN 100.
- Čerpadlem mohou projít částice až 11 mm. Větší částice čerpadlo zablokují. Doporučujeme instalovat na straně sání filtr nebo hladinový sběrač (skimmer).

Aquarius Eco Expert 36000 / 44000

- Na vstupu se připojí trubka DN75/100. Na výstupu lze připojit hadici nebo trubku. Doporučení:
  - Do délky 5 m: Použijte hadicové vsuvky a hadice 50 mm (2").
  - Od délky 5 m: Použijte trubky DN 75 nebo DN 100.
- Čerpadlem mohou projít částice až 11 mm. Větší částice čerpadlo zablokují. Doporučujeme instalovat na straně sání filtr nebo hladinový sběrač (skimmer).

- ❗ Trubky jsou připojeny přechodovým hrdlem PVC s vnitřním závitem (→ Technické údaje). Přechodová hrdla PVC jsou dostupná u specializovaných prodejců.

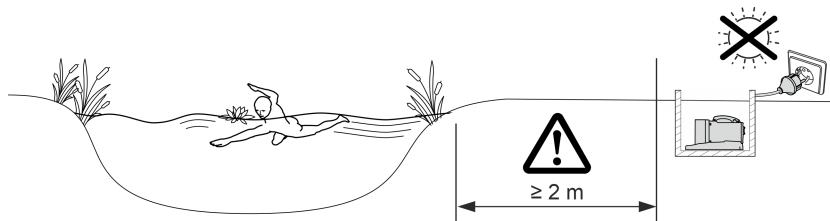


**Zástrčku zatím nezapojujte do zásuvky!**

ARS0052

## Instalace

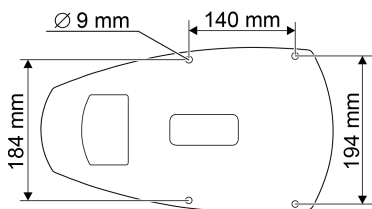
- Postavte čerpadlo vodorovně na pevný podklad.
- Zajistěte bezpečnou stabilitu čerpadla.
- Čerpadlo nesmíte vystavit přímému slunečnímu záření.
- Místo instalace musí být dostatečně odvětráváno tak, aby se čerpadlo nepřehřívalo.



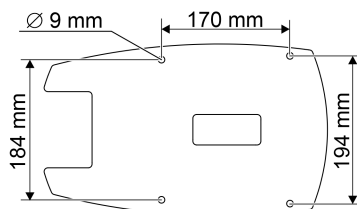
AMX0161

**i** Pro bezpečnou stabilitu můžete přístroj přišroubovat ke vhodnému podkladu.

Aquarius Eco Expert 22000, 28000



Aquarius Eco Expert 36000, 44000



ARS0067

## Uvedení do provozu

### UPOZORNĚNÍ

Přístroj se zničí, pokud se bude provozovat se stmívačem. Obsahuje citlivé elektrické součásti.

- ▶ Přístroj nepřipojujte ke stmívatelnému zdroji proudu.

### UPOZORNĚNÍ

Čerpadlo nesmí běžet nasucho. V opačném případě může dojít ke zničení čerpadla.

- ▶ Používejte čerpadlo pouze za předpokladu, že je ponořeno nebo zaplaveno.

## Zapnutí / vypnutí

- **Zapnutí:** Zapojte síťovou zástrčku do zásuvky.
  - Přístroj se okamžitě zapne.
- **Vypnutí:** Odpojte síťovou zástrčku ze zásuvky.

## Environmental Function Control (EFC)

Čerpadlo provede během uvedení do provozu a následně za provozu každých 20 až 40 minut automaticky předem naprogramovaný autodiagnostický test (**Environmental Function Control (EFC)**). Čerpadlo přitom projíždí různé počty otáček a rozeznává, zda je v běhu na sucho/zablokované nebo v ponořeném stavu. V případě chodu naprázdno/zablokování se čerpadlo automaticky vypne po 60 až 120 sekundách. V případě poruchy přerušete napájení a „zaplavte čerpadlo“ nebo odstraňte překážku. Pak můžete přístroj opět uvést do provozu.

## Dynamic Function

- Přepněte přepínač.
  - ON: Funkce je zapnutá.
  - OFF: Funkce je vypnutá.

### UPOZORNĚNÍ

Pokud je zapnutá funkce Dynamic Function, pracuje EFC (Environmental Function Control) omezeně.

- ▶ Ochrana proti chodu nasucho je vypnutá.

## Čištění a údržba

### ⚠ POZOR

Nebezpečí úrazu nečekaným spuštěním zařízení. Vnitřní kontrolní funkce přístroje přístroj vypnou a opět samočinně zapnou.

► Před zahájením prací na zařízení odpojte elektrickou zástrčku.

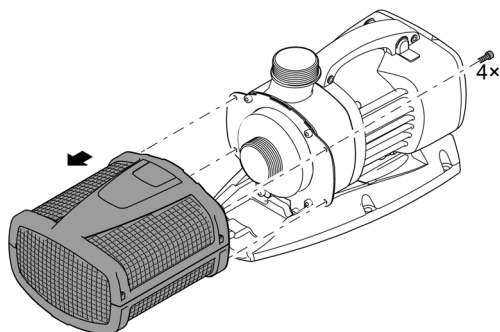
### UPOZORNĚNÍ

Nepoužívejte žádné agresivní čisticí prostředky nebo chemické roztoky. Tyto prostředky mohou poškodit kryty, narušit funkci přístroje a škodí zvířatům, rostlinám i životnímu prostředí.

► Čistěte přístroj pokud je to možné pouze čistou vodou a měkkým kartáčkem nebo houbičkou. Uplývající nečistoty čistěte doporučenými čisticími prostředky.

## Rozebrání přístroje

- Odpojte zástrčku a odpojte všechny přípojky.
- Rozeberte přístroj podle obrázku.



ARS0028

## Čištění zařízení

- ① Přístroj čistěte podle potřeby, minimálně však 2krát ročně.
  - Na čerpadle vyčistěte především rotorovou jednotku a kryt čerpadla.
- Doporučené čisticí prostředky při obtížně odstranitelném zvápenatění:
  - Čistič čerpadel PumpClean od OASE.
  - Domácí čističe bez obsahu octa a chlóru.
- Po čištění důkladně opláchněte všechny díly čistou vodou.



## Čištění/výměna rotoru

### UPOZORNĚNÍ

Rotorová jednotka je v motorovém bloku vedena ložiskem. Toto ložisko je opotřebitelný díl a mělo by se vyměnit současně s rotorovou jednotkou.

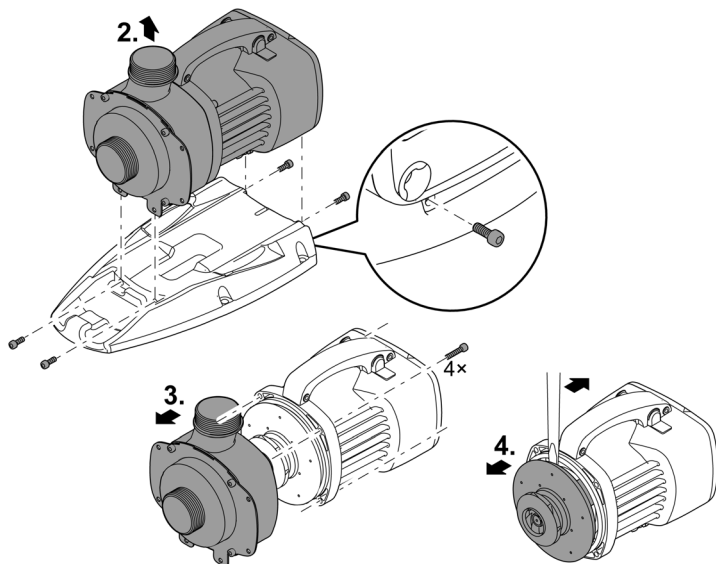
- Výměna ložiska vyžaduje zvláštní znalosti a nástroje. Nechte ložisko vyměnit specializovaným prodejcem OASE nebo zašlete čerpadlo společnosti OASE.

### UPOZORNĚNÍ

Rotorová jednotka obsahuje silný magnet, který přitahuje magnetické částice (např. železné píliny). Zůstávající částice mohou způsobit neopravitelné škody na rotorové jednotce a motorovém bloku.

- Před instalací opatrně zbavte rotorovou jednotku všech ulpívajících nečistot.

- Rozeberte blok motoru podle obrázku.
- Vyčistěte součásti kartáčkem pod čistou vodou.
- Zkontrolujte poškození všech součástí. Opotřebované nebo poškozené součásti vyměňte.
- Blok motoru sestavte v opačném pořadí.



CS

ARS0054

## Uložení/zazimování

Přístroj je bezpečný v mrazu do minus 20 °C. Pokud byste přístroj skladovali mimo jezírko, proveďte důkladné vyčištění měkkým kartáčem a vodou, zkontrolujte ho na poškození a uložte ho ponořený nebo naplněný vodou. Vidlici přívodního vedení neponořujte do vody!

## Odstraňování poruch

Porucha	Příčina	Řešení
Čerpadlo se nerozběhne	Není přítomno síťové napětí	Zkontrolujte síťové napětí
	Chybí řídicí napětí (pouze s volitelnou externí řídicí jednotkou)	Zkontrolujte spojení s OASE Eco Control nebo se sítí OASE Control; případně čerpadlo zapněte
	Zalomené přívody	Umístěte přívody tak, aby nebyly zalomené
	Ucpaný přítok	Zkontrolujte/vyčistěte přívody
	Jednotka oběžného kola je blokována	Odstraňte příčinu blokování, zkontrolujte hladký chod jednotky oběžného kola
Čerpadlo nečerpá Dopravané množství není dostatečné	Kryt filtru je ucpaný	Vyčistit misky filtru
	Příliš velké ztráty v přívodních vedeních	Zkraťte hadice na nutné minimum, odstraňte zbytečné spojovací díly, použijte větší průměr hadice
	Jednotka oběžného kola vážne	Zkontrolujte hladký chod jednotky oběžného kola
Čerpadlo se po krátké době chodu vypne	Voda je silně znečištěná	Vyčistit čerpadlo
	Jednotka oběžného kola je blokována	Odstraňte příčinu blokování, zkontrolujte hladký chod jednotky oběžného kola
	Čerpadlo běželo nasucho	Zkontrolujte/vyčistěte přívody, ponořte přístroj hlouběji (min. 10 cm pod hladinou vody)
	Teplota vody je příliš vysoká	Dodržujte maximálně dovolenou teplotu prostředí. (→ Technické údaje)

## Technické údaje

Popis	Aquarius Eco Expert					
		22000	28000	36000	44000	
Přípojovací napětí	V AC	220 až 240				
Frekvence sítě	Hz	50/60	50/60	50/60	50/60	
Max. příkon	W	350	440	550	700	
Max. čerpací výkon	l/h	22000	27900	36000	44000	
Max. čerpací výška	m	9,6	10,0	10,2	10,5	
Stupeň krytí		IP68	IP68	IP68	IP68	
Max. hloubka ponoru	m	4	4	4	4	
Strana sání	Závit	G2	G2	G2½	G2½	
	Přípojka hadice	mm	50	50	63	63
Výtlačná strana	Závit	G2	G2	G2	G2	
	Přípojka hadice	mm	38, 50	38, 50	50	50
Max. velikost zrna, hrubé nečistoty	mm	11	11	11	11	
Plocha vstupního filtru	cm <sup>2</sup>	1000	1000	1060	1060	
Teplota vody (ponořená instalace)	V provozu	°C	(- Povolené hodnoty vody)			
	Mimo provoz	°C	-20 až +35	-20 až +35	-20 až +35	-20 až +35
Okolní teplota (suchá instalace)	Za provozu a při konvekci	°C	-20 až +30	-20 až +30	-20 až +30	-20 až +30
	Za provozu a nucené chlazení	°C	-20 až +40	-20 až +40	-20 až +40	-20 až +40
Rozměry	Délka	mm	490	490	540	540
	Šířka	mm	235	235	250	250
	Výška	mm	215	215	225	225
Délka přívodního kabelu	m	10	10	10	10	
Hmotnost	kg	12,2	12,2	14,9	14,9	

## Povolené hodnoty vody

Typ		Čerstvá voda	Bazénová voda	Slaná voda
Hodnota pH		6,8 ... 8,5	7,2 ... 8,3	7,5 ... 8,5
Tvrdost	DH	8 až 15	8 až 15	20 až 30
Volný chlor	mg/l	<0,3	<0,6	<0,3
Obsah chloridu	mg/l	<250	<250	<22000
Obsah soli	%	<0,4	<0,4	<4
Celková odparka	mg/l	<50	<50	<50
Teplota	°C	+4 až +35	+4 až +30	+4 až +28

## Súčasti podliehajúce opotrebeniu

- Rotor
- Ložisko v motorovom bloku

## Likvidace

### UPOZORNĚNÍ

Toto zařízení nesmí být likvidováno společně s komunálním odpadem.

- ▶ Likvidujte zařízení ve sběrném dvoře.
  - ▶ V případě dotazů kontaktujte místní společnost k likvidaci odpadů. U ní získáte informace o správné likvidaci zařízení.
  - ▶ Předtím znemožněte další použití přístroje odříznutím kabelů.
-

### **VÝSTRAHA**

- ▶ Odpojte všetky elektrické prístroje vo vode od elektrickej siete, skôr ako sahnete do vody. V opačnom prípade hrozia ťažké zranenia alebo smrť elektrickým prúdom.
  - ▶ Tento prístroj môžu používať deti staršie ako 8 rokov a osoby so zníženými fyzickými, zmyslovými alebo mentálnymi schopnosťami alebo s nedostatočnými skúsenosťami a znalosťami, keď sú pod dohľadom alebo boli poučené o bezpečnom používaní prístroja a pochopili nebezpečenstvá, ktoré z toho vyplývajú. Deti sa s prístrojom nesmú hrať. Deti nesmú vykonávať čistenie a používateľskú údržbu.
-

# Bezpečnostné pokyny

## Prípojka elektrickej energie

- Pre elektrickú inštaláciu vo vonkajšej oblasti platia osobitné predpisy. Elektrickú inštaláciu smie vykonať len kvalifikovaný elektrikár.
  - Kvalifikovaný elektrikár je kvalifikovaný na základe svojho odborného vzdelania, poznatkov a skúseností a smie vykonávať elektrickú inštaláciu vo vonkajšej oblasti. Dokázu rozpoznať možné nebezpečenstvá a dodržiavať regionálne a vnútroštátne normy, predpisy a ustanovenia.
  - Pri otázkach a problémoch sa obráťte na kvalifikovaného elektrikára.
- Prístroj pripájajte iba vtedy, ak sa zhodujú elektrické údaje prístroja a napájania elektrickým prúdom.
- Prevádzkujte prístroj len na zásuvke nainštalovanej podľa predpisov.
- Prístroj musí byť zabezpečený ochranným zariadením proti chybnému prúdu (RCD) s menovitým chybným prúdom maximálne 30 mA.
- Predlžovacie rozvody a rozdeľovač prúdu (napr. lišty so zásuvkami) musia byť vhodné na použitie v vonku (chránené pred striekajúcou vodou).
- Otvorené zástrčky a zásuvky chráňte pred vlhkosťou.

## Bezpečná prevádzka

- Nepoužívajte prístroj, ak sú elektrické vedenia alebo kryty poškodené.
- Prístroj vyhodte, ak je sieťový napájací kábel poškodený. Vedenie pre pripojenie do siete nie je možné vymeniť.
- Rotor v prístroji obsahuje magnet so silným magnetickým pólom, ktoré môže negatívne ovplyvniť kardiostimulátory alebo implantované defibrilátory (ICD). Medzi implantátom a magnetom udržiavajte odstup minimálne 0,2 m.
- Prístroj nenoste ani neťahajte za elektrické vedenie.
- Vedenia pokladajte tak, aby boli chránené pred poškodeniami a aby o ne nemohol nikto zakopnúť.
- Nikdy na prístroji nevykonávajte technické zmeny.
- Na prístroji vykonávajte iba činnosti, ktoré sú popísané v tomto návode.
- Používajte len originálne náhradné diely príslušenstvo.
- V prípade problémov sa obráťte na autorizovaný zákaznícky servis alebo na spoločnosť OASE.

## Použitie v súlade s určeným účelom

Výrobok opísaný v tomto návode používajte výlučne týmto spôsobom

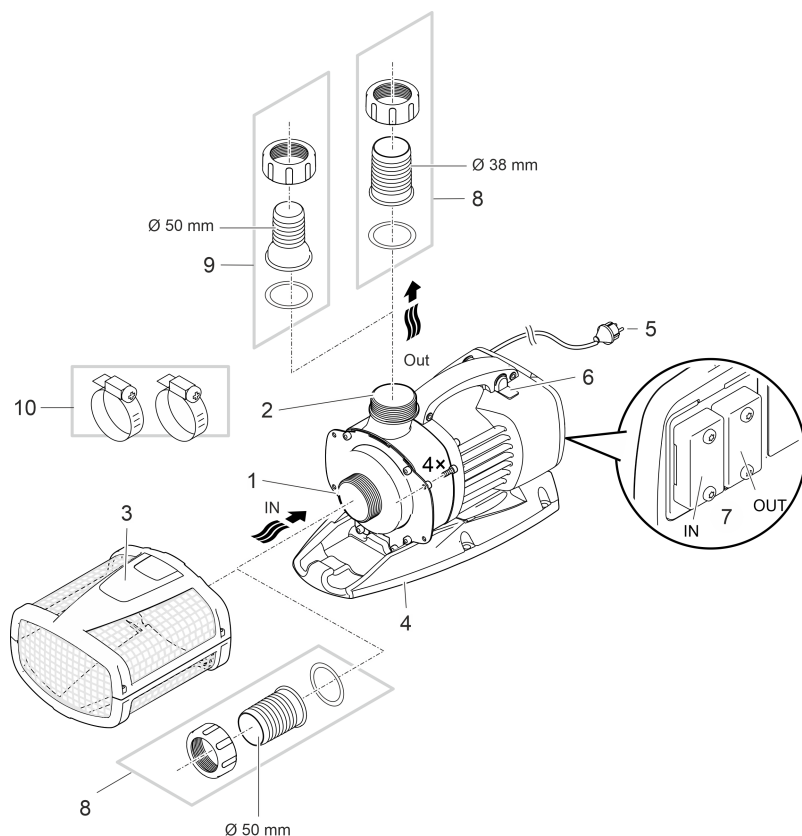
- Pre čerpanie normálnej rybnickej vody pre filtračné systémy, vodopády a potoky.
- Pri dodržiavaní technických údajov. (→ Technické údaje)
- Pri dodržaní prípustných hodnôt vody. (→ Povolené hodnoty vody)

Pro prístroj platia nasledujúce obmedzenia:

- Nepoužívať vo vodách určených pre plávanie.
- Nikdy neprevádzkujte s inými kvapalinami ako je voda.
- Nikdy neprevádzkujte bez prietoku vody.
- Nepoužívať v spojení s chemikáliami, potravinami, ľahko zápalnými alebo výbušnými látkami.
- Nepripájajte na domové vodovodné potrubie.
- Nepoužívať pre komerčné alebo priemyslové účely.
- Podľa EMV (elektromagnetickej znášateľnosti) je tento prístroj triedy A. V obytnom prostredí môže prístroj spôsobiť funkčné poruchy. Používateľ je povinný urobiť primerané opatrenia.

# Popis výrobku

## Prehľad



ARS0066

- 1 Vstup (strana nasávania)
  - S filtračným košom (3) pri ponorení čerpadla.
  - S hadicovým hrdlom na pripojenie hadice pri umiestnení nasucho.

---

- 2 Výstup (tlaková strana)
  - Pripojenie spätného toku do jazierka (napr. z potoka).

---

- 3 Filtračný kôš

---

- 4 Pätka
  - Pomocou montážnych otvorov na pevnú inštaláciu na dno v prípade potreby.

---

- 5 Sietový kábel
  - Napájanie čerpadla prúdom

---

- 6 Spínač na zapnutie/vypnutie funkcie Dynamic
  - Na vytvorenie dynamického prúdu fontány, ktorý mení svoju výšku a priemer, sú v riadení čerpadla predprogramované rôzne hodnoty dopravovaných množstiev. Pri zapnutej dynamickej funkcii sa čerpadlo plynule riadi týmito hodnotami.



7	Prípojka riadenia <ul style="list-style-type: none"> <li>• Pomocou riadenia sa dá regulovať výkon čerpadla.</li> <li>• Bez riadenia beží zapnuté čerpadlo nepretržite na plný výkon.</li> </ul>
8	Hadicové hrdlo Ø 50 mm
9	Hadicové hrdlo Ø 38 mm <ul style="list-style-type: none"> <li>• Alternatíva pre výstup Aquarius Eco Expert 22000 a 28000.</li> </ul>
10	Hadicová spona na upevnenie hadíc na hadicové hrdlá.

## Symbyly na zariadení

**IP68**



Prístroj je prachotesný a vodotesný do 4 m.



Možné nebezpečenstvo pre osoby s kardiostimulátormi.



Prístroj chráňte pred priamym slnečným žiarením.

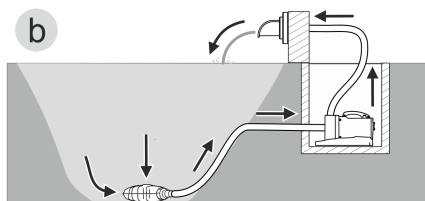
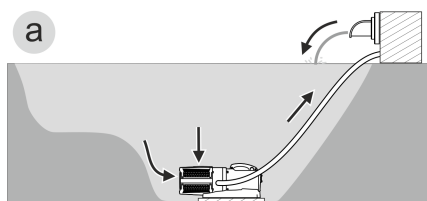


Prístroj nelikvidujte s bežným domovým odpadom.



Prečítajte si návod na použitie.

## Varianty inštalácie



AMX0157

- Variant (a): Montáž ponorného čerpadla
  - Čerpadlo sa umiestni v jazierku, resp. nádrži.
  - Doprava vody cez filtračný kôš.
- Variant (b): Montáž čerpadla nasucho
  - Čerpadlo sa namontuje bez filtračného koša mimo jazierka, resp. nádrže, ale pod hladinu vody.
  - Doprava vody pomocou satelitných filtrov alebo zberača.

SK

## Inštalácia a pripojenie

Čerpadlo sa môže ponoriť (do vody) alebo umiestniť na suchu (mimo vody).

Použitie čerpadla je prípustné len pri dodržaní uvedených hodnôt vody. (→ Povolené hodnoty vody)

- Bazénová voda alebo slaná voda môže negatívne ovplyvniť vzhľad prístroja. Tieto negatívne ovplyvnenia sú vylúčené zo záruky.

### VÝSTRAHA

Smrť alebo vážne zranenia spôsobené prevádzkou prístroja v jazierku určenom na kúpanie. V dôsledku poškodených elektrických dielov prístroja sa voda dostane pod nebezpečné elektrické napätie.

- ▶ Prístroj prevádzkujte len vtedy, ak sa vo vode nezdržiajú osoby.

### POZOR

Otáčajúce sa diely v oblasti nasávacieho hrdla a tlakového hrdla. Pri siahnutí do hrdiel môže dôjsť k zraneniam.

**Dávajte pozor na nasledovné:** Zariadenie zastavené kvôli preťaženiu sa môže neočakávane rozbehnúť!

- ▶ Nesiahajte do otvoru nasávacieho hrdla ani tlakového hrdla, keď je zástrčka zapojená.
- ▶ Ak sú hrdlá počas prevádzky voľne prístupné, napr. keď na ne nie sú pripojené žiadne hadice, zaistite ich pomocou ochrany proti dotyku. Ochrana proti dotyku je k dispozícii ako príslušenstvo.

- ⓘ Všetky komponenty zariadenia sa nesmú dlhšiu dobu vystavovať priamemu slnečnému žiareniu, pretože to môže viesť k poškodeniu. V prípade potreby použite ochranný kryt.

## Pripojenie riadenia

Čerpadlo je možné prevádzkovať s riadením a bez neho.

- Pomocou riadenia sa dá regulovať výkon čerpadla.
- Bez riadenia beží zapnuté čerpadlo permanentne na plný výkon.

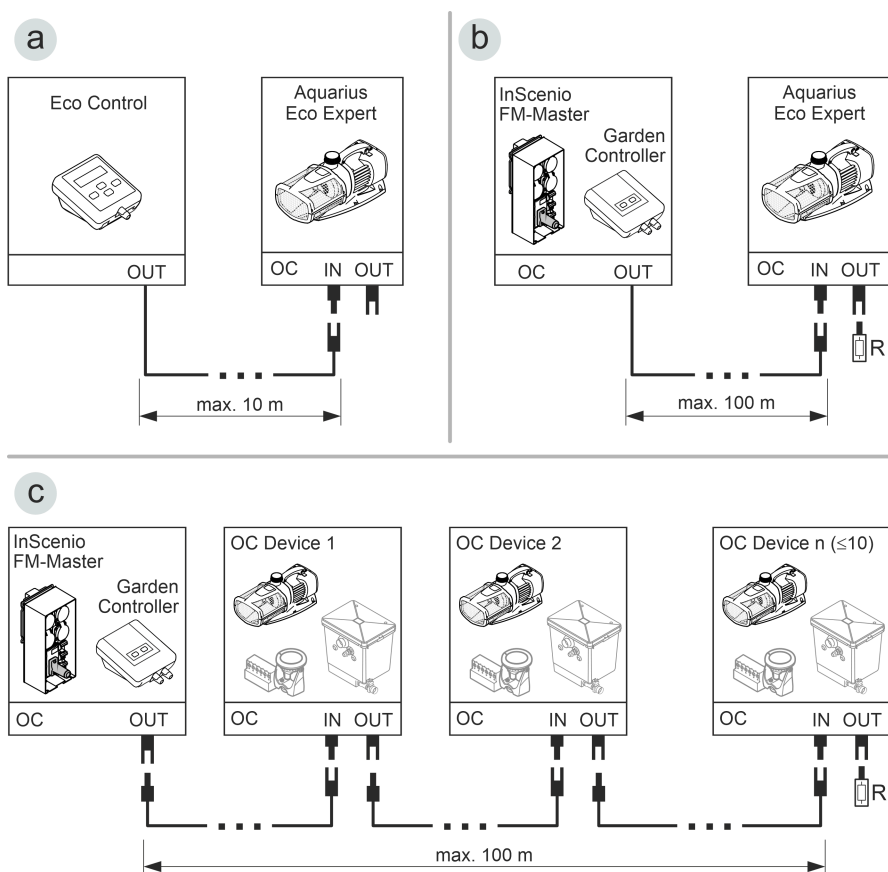
Kompatibilné riadenia (príslušenstvo):

- Eco Control  
Inteligentné riadenie pre čerpadlo.

- Incenio FM-Master Home/Cloud  
Garden Controller Home/Cloud

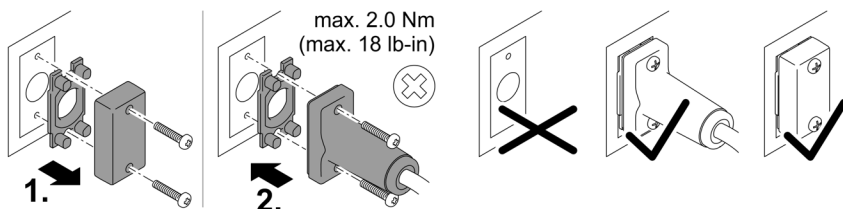
Prostredníctvom aplikácie „OASE Control“ je možné riadiť až 10 prístrojov podporujúcich aplikáciu OASE Control (čerpadlá, filtre, svietidlá).

Ďalšie informácie získate na stránke [www.oase.com](http://www.oase.com) v oblasti „Inteligentné riadenie prístrojov a osvetlenia“.



- Sieť OASE Control (variant b, c) musí byť ukončená koncovým odporom R. Tento je obsiahnutý v rozsahu dodávky InScenio FM-Master alebo Garden Controller.

ARS0055



PLX0004

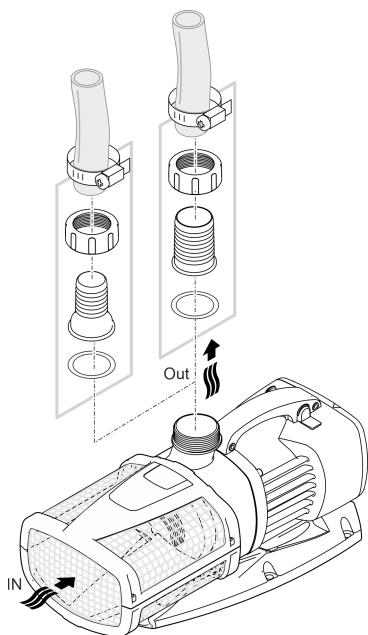
## UPOZORNENIE

Prístroj sa poškodí, ak sa do konektorov dostane voda.

- ▶ Obsadte konektor alebo nasadte ochranné veko.
- ▶ Gumové tesnenie musí byť čisté a musí presne lícovať.
- ▶ Poškodené gumové tesnenie sa musí vymeniť. Keď sa konektor uvoľní, musí sa vymeniť staršie gumové tesnenie (> 2 roky).
- ▶ Konektor alebo ochranné veko vždy zaistíte oboma skrutkami.

# Inštalácia zariadenia pod vodou

## Pripojenie



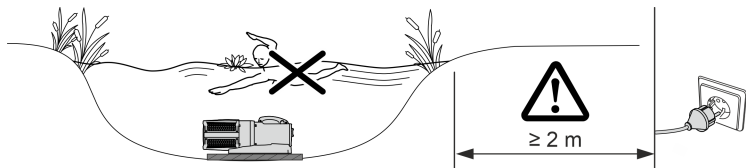
ARS0027

### Sieťovú zástrčku ešte nezasúvajte do zásuvky!

#### Inštalácia

- Postavte čerpadlo vodorovne na pevný podklad.
- Zaisťte bezpečné postavenie čerpadla.
- Odporúčame, aby ste pri zakalenej, príp. znečistenej vode čerpadlo, príp. komponenty pripojené na strane nasávania (zberač, satelitný filter, odtok v dne atď.) postavili vyvýšene nad zemou. Redukuje sa tým nasávanie častíc, čo zvýši životnosť obežnej jednotky.
- Čerpadlo prevádzkujte len vtedy, keď je pokryté minimálne 10 cm vody. V opačnom prípade môže nasávať vzduch.

SK



AMX0160

- ❗ Pomocou ťažného lanka môžete čerpadlo jednoducho vytiahnuť z vody.
  - Ťažné lanko ťahajte cez okrúhle otvory na spodnej spone filtra a zaviažte ho.

## Suché osadenie zariadenia

### Pripojenie

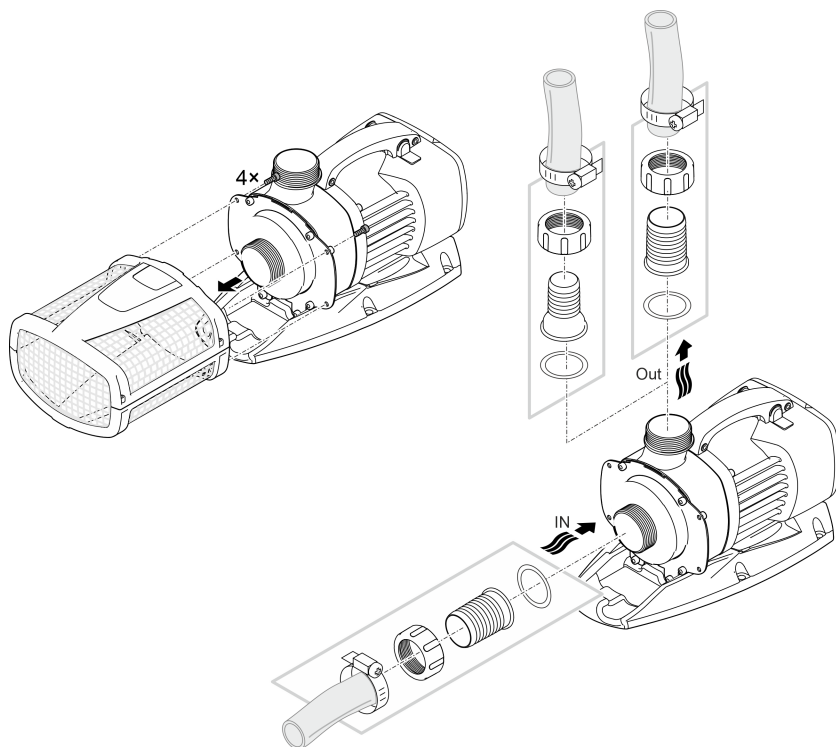
Aquarius Eco Expert 22000 / 28000

- Na vstupe a výstupe sa môžu pripojiť hadice alebo rúrky. Odporúčanie:
  - Do dĺžky 5 m: Použite 50 mm (2") hadicové hrdlá a hadice.
  - Od dĺžky 5 m: Používajte rúry DN 75 alebo DN 100.
- Cez čerpadlo prejdú častice s veľkosťou do 11 mm. Pri väčších časticiach sa zablokuje čerpadlo. Na strane nasávania odporúčame nainštalovať filter alebo zberač.

Aquarius Eco Expert 36000 / 44000

- Na vstupe sa pripojí rúrka DN75/100. Na výstupe sa môže pripojiť hadica alebo rúrka. Odporúčanie:
  - Do dĺžky 5 m: Použite 50 mm (2") hadicové hrdlá a hadice.
  - Od dĺžky 5 m: Používajte rúry DN 75 alebo DN 100.
- Cez čerpadlo prejdú častice s veľkosťou do 11 mm. Pri väčších časticiach sa zablokuje čerpadlo. Na strane nasávania odporúčame nainštalovať filter alebo zberač.

- ❗ Rúry sa pripoja pomocou PVC prechodovej manžety s vnútorným závitom (→ Technické údaje) . PVC priechodky dostať v špecializovaných obchodoch.

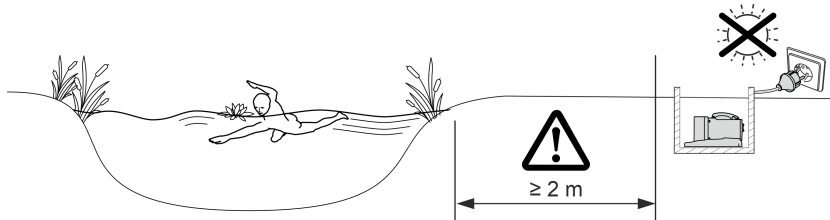


ARS0052

**Sieťovú zástrčku ešte nezasúvajte do zásuvky!**

## Inštalácia

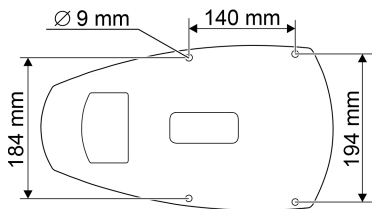
- Postavte čerpadlo vodorovne na pevný podklad.
- Zaistite bezpečné postavenie čerpadla.
- Čerpadlo nesmie byť vystavené priamemu slnečnému svetlu.
- Miesto montáže musí byť dostatočne vetrané, aby sa čerpadlo neprehrialo.



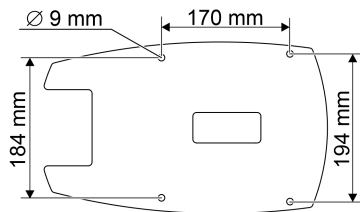
AMX0161

**i** Bezpečný stav dosiahnete tak, že zariadenie priskrutkujete na vhodný podklad.

Aquarius Eco Expert 22000, 28000



Aquarius Eco Expert 36000, 44000



ARS0067

SK

## Uvedenie do prevádzky

### UPOZORNENIE

Prístroj sa zničí ak sa prevádzkuje s regulátorom. Obsahuje citlivé elektrické súčiastky.

- ▶ Nepripájajte prístroj k zdroju prúdu s regulovateľnou intenzitou napájania.

### UPOZORNENIE

Čerpadlo nesmie bežať nasucho. V opačnom prípade sa môže zničiť čerpadlo.

- ▶ Čerpadlo prevádzkujte len vtedy, keď je úplne ponorené alebo zatopené.

## Zapnutie / Vypnutie

- **Zapnutie:** Zasuňte sieťovú zástrčku do zásuvky.
  - Prístroj sa okamžite zapne.
- **Vypnutie:** Vytiahnite sieťovú zástrčku zo zásuvky.

## Environmental Function Control (EFC)

Čerpadlo vykonáva pri uvedení do prevádzky a následne v prevádzke každých 20 až 40 minút automaticky vopred naprogramovaný autotest (**Environmental Function Control (EFC)**). Čerpadlo rozoznáva, či je v behu na sucho/zablokovaní alebo v ponorenom stave. V prípade chodu na sucho/pri zablokovaní sa čerpadlo automaticky po 60 až 120 sekundách vypne. V prípade poruchy prerušte prívod prúdu a „zaplavte čerpadlo“, príp. odstráňte prekážku. Potom môžete opäť prístroj uviesť do prevádzky.

## Dynamic Function

- Posuňte spínač.
  - ON: Funkcia je zapnutá.
  - OFF: Funkcia je vypnutá.

### UPOZORNENIE

Pri zapnutej funkcii Dynamic Function pracuje EFC (Environmental Function Control) obmedzene.

- ▶ Ochrana proti chodu zasucha je deaktivovaná.



## Čistenie a údržba

### ⚠ POZOR

Nebezpečenstvo poranenia spôsobené neočakávaným rozbehom. Monitorovacie funkcie v zariadení dokážu zariadenie vypnúť a znova automaticky zapnúť.

► Pred prácou s prístrojom vytiahnite sieťovú zástrčku zo zásuvky.

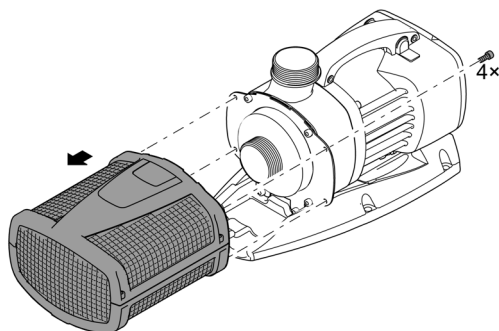
### UPOZORNENIE

Nepoužívajte agresívne čistiace prostriedky ani chemické roztoky. Tieto prostriedky môžu poškodiť kryt, zhoršiť funkciu prístroja, a tým spôsobiť škody zvieratám, rastlinám a životnému prostrediu.

► Prístroj očistite len čistou vodou a mäkkou kefkou alebo špongiou; v prípade odolných nečistôt použite odporúčané čistiace prostriedky.

## Rozloženie prístroja

- Vytiahnite zástrčku a odpojte všetky prípojky.
- Prístroj rozoberte podľa obrázka.



SK

ARS0028

## Čistenie prístroja

- ① Prístroj čistite podľa potreby, ale minimálne 2-krát ročne.
  - Na čerpadle vyčistite predovšetkým obežnú jednotku a teleso čerpadla.
- Odporúčané čistiace prostriedky pri silnom usadzovaní vápnika:
  - čistič čerpadiel PumpClean od spoločnosti OASE.
  - čistiaci prostriedok bez obsahu octu a chlóru.
- Po čistení všetky diely dôkladne opláchnite čistou vodou.

## Vyčistenie/výmena obežnej jednotky

### UPOZORNENIE

Rotor je v bloku motora vedený ložiskom. Toto ložisko je spotrebný diel a malo by sa vymieňať súčasne s rotorom.

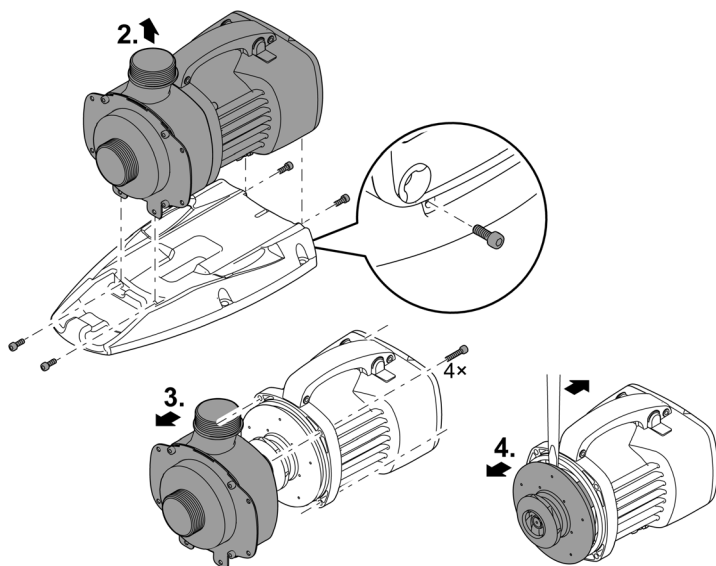
- Výmena ložiska vyžaduje špeciálne vedomosti a nástroje. Ložisko nechajte vymeniť vášmu odbornému predajcovi spoločnosti OASE alebo čerpadlo pošlite do spoločnosti OASE.

### UPOZORNENIE

Rotor obsahuje silný magnet, ktorý priťahuje magnetické častice (napr. železné piliny). Neodstránené častice môžu spôsobiť nenapraviteľné škody na rotore a bloku motora.

- Pred osadením dôkladne odstráňte z rotora prichytené častice,

- Blok motora rozoberte podľa obrázka.
- Komponenty vyčistite kefou pod čistou vodou.
- Skontrolujte, či nie sú diely poškodené. Poškodené alebo opotrebované diely vymeňte.
- Blok motora zložte v opačnom poradí.



ARS0054

## Oloženie/prezimovanie

Prístroj je bezpečný v mraze do mínus 20 °C. Pokiaľ by ste prístroj skladovali mimo jazierko, vykonajte dôkladné vyčistenie mäkkou kefou a vodou, skontrolujte ho na poškodenie a uložte ho ponorený alebo naplnený vodou. Vidlicu prírodného vedenia neponárajte do vody!

## Odstráňte poruchu

Porucha	Príčina	Náprava
Čerpadlo sa nerozbehne	Chýba sieťové napätie	Skontrolujte sieťové napätie
	Chýba riadiace napätie (iba pri voliteľnom externom riadení)	Skontrolujte spojenie so sieťou OASE Eco Control alebo OASE Control; príp. prostredníctvom nich zapnite čerpadlo
	Prírodné vedenia sú zalomené	Prírodné vedenia uložte nezalomené
	Prírodné vedenia sú upchaté	Prírodné vedenia skontrolujte/vyčistite
	Obežná jednotka je zablokovaná	Odstráňte upchaté miesta, skontrolujte, či obežná jednotka pracuje ľahko
Čerpadlo nečerpá Dopravované množstvo nie je dostatočné	Teleso filtra je upchaté	Vyčistite kryty filtra
	Príliš veľké straty v prírodných vedeniach	Hadice skráťte na potrebné minimum, odstráňte nepotrebné spojovacie diely, použite väčšie priemery hadíc
Čerpadlo sa po krátkom chode vypne	Obežná jednotka má ťažký chod	Skontrolujte ľahkosť chodu jednotky obežného kolesa
	Voda je silne znečistená	Vyčistite čerpadlo
	Obežná jednotka je zablokovaná	Odstráňte upchaté miesta, skontrolujte, či obežná jednotka pracuje ľahko
	Čerpadlo bežalo na sucho	Skontrolujte/vyčistite prírodné vedenia, zväčšite výšku ponorenia (min. 10 cm pod hladinou vody)
	Teplota vody je príliš vysoká	Dodržte maximálnu prípustnú teplotu vody. (→ Technické údaje)

SK

## Technické údaje

Opis	Aquarius Eco Expert					
		22000	28000	36000	44000	
Napájacie napätie	V AC	220 ... 240				
Sieťová frekvencia	Hz	50/60	50/60	50/60	50/60	
Max. príkon	W	350	440	550	700	
Max. výkon čerpadla	l/h	22000	27900	36000	44000	
Max. dopravná výška	m	9,6	10,0	10,2	10,5	
Trieda krytia		IP68	IP68	IP68	IP68	
Max. hĺbka ponorenia	m	4	4	4	4	
Sacia strana	Závit	G2	G2	G2½	G2½	
	Prípojka hadice	mm	50	50	63	63
Tlaková strana	Závit	G2	G2	G2	G2	
	Prípojka hadice	mm	38, 50	38, 50	50	50
Max. veľkosť zrna, hrubé nečistoty	mm	11	11	11	11	
Prívodná plocha filtra	cm <sup>2</sup>	1000	1000	1060	1060	
Teplota vody (montáž pod vodou)	V prevádzke	°C	(- Povolené hodnoty vody)			
	Mimo prevádzky	°C	-20 ... +35	-20 ... +35	-20 ... +35	-20 ... +35
Okolité teplota (montáž nasucho)	V prevádzke a konvekčii	°C	-20 ... +30	-20 ... +30	-20 ... +30	-20 ... +30
	V prevádzke a chladení s núteným obehom	°C	-20 ... +40	-20 ... +40	-20 ... +40	-20 ... +40
Rozmery	Dĺžka	mm	490	490	540	540
	Šírka	mm	235	235	250	250
	Výška	mm	215	215	225	225
Dĺžka prípojného kábla	m	10	10	10	10	
Hmotnosť	kg	12,2	12,2	14,9	14,9	

## Povolené hodnoty vody

Typ		Dĺžka kábla	Bazénová voda	Slaná voda
Hodnota pH		6,8 ... 8,5	7,2 ... 8,3	7,5 ... 8,5
Tvrdosť	DH	8 ... 15	8 ... 15	20 ... 30
Voľný chlór	mg/l	<0,3	<0,6	<0,3
Obsah chloridu	mg/l	<250	<250	<22000
Obsah solí	%	<0,4	<0,4	<4
Celková sušina	mg/l	<50	<50	<50
Teplota	°C	+4 ... +35	+4 ... +30	+4 ... +28

## Súčasti podliehajúce opotrebeniu

- Obežná jednotka
- Ložisko v bloku motora

## Likvidácia

### UPOZORNENIE

Tento prístroj sa nesmie likvidovať spolu s domovým odpadom.

- ▶ Prístroj zlikvidujte prostredníctvom určeného systému na spätný odber.
  - ▶ V prípade otázok sa obráťte na miestnu spoločnosť pre likvidáciu odpadu. Tá vám poskytne informácie o správnom zneškodnení prístroja.
  - ▶ Prístroj znefunkčnite prerezaním kábla.
-

### **OPOZORILO**

- ▶ Vse električne naprave in instalacije izključite iz električnega omrežja, preden sežete v vodo. Drugače lahko pride do hudih telesnih poškodb ali smrti zaradi električnega udara.
  - ▶ To napravo lahko uporabljajo otroci, stari 8 let in več, ter osebe z zmanjšanimi telesnimi, zaznavnimi ali psihičnimi sposobnostmi ali osebe s pomanjkanjem izkušenj in znanja, če so pri tem pod nadzorom ali so bile seznanjene z varno uporabo naprave in razumejo posledične nevarnosti. Otroci se ne smejo igrati z napravo. Čiščenja in uporabniškega vzdrževanja ne smejo izvajati otroci, ki so brez nadzora.
-

# Varnostna navodila

## Priključitev na električno omrežje

- Za zunanjo električno inštalacijo veljajo posebni predpisi. Električno inštalacijo lahko izvede samo električar.
  - Električar je zaradi svoje strokovne izobrazbe, znanja in izkušenj kvalificiran, da izvaja zunanje električne inštalacije. Prepozna lahko možne nevarnosti ter upošteva regionalne in nacionalne standarde, predpise in določila.
  - Če imate kakršnakoli vprašanja in probleme, se obrnite na strokovnjaka.
- Priključitev naprave je dovoljena le, če se električni podatki naprave ujemajo s podatki električnega napajanja.
- Napravo je dovoljeno priključiti le v vgrajeno vtičnico, ki je v skladu s predpisi.
- Napravo morate zavarovati z varovalno napravo za okvarni tok (RCD) z odmero okvarnega toka maksimalno 30 mA.
- Podaljšek napeljave in električni delilnik (npr. razdelilniki z več vtičnicami) morata biti primerna za uporabo na prostem (zaščitena pred škropljenjem).
- Nepokrite vtiče in vtičnice zaščitite pred vlago.

## Varna uporaba

- Naprave ne uporabljajte, če so električni kabli ali ohišje poškodovani.
- Napravo odstranite, če je omrežni priključni vod poškodovan. Omrežnega priključnega voda ni možno zamenjati.
- Tekalna enota v napravi vsebuje magnetne, ki ustvarjajo močno magnetno polje, to pa lahko vpliva na srčne spodbujevalnike ali vsajene defibrilatorje (ICD). Med vsadkom in magnetom ohranjajte razdaljo najmanj 0,2 m.
- Naprave ni dovoljeno prenašati ali je vleči za omrežni priključni kabel.
- Vode polagajte tako, da so zaščiteni pred poškodbami in da nihče ne more pasti čez njih.
- Naprave v nobenem primeru ni dovoljeno tehnično spreminjati.
- Na napravi opravljajte samo tista dela, ki so opisana v teh navodilih.
- Uporabljajte le originalne nadomestne dele in opremo.
- Pri težavah se obrnite na pooblaščen servisni center ali družbo OASE.

## Pravilna uporaba

Izdelek, opisan v tem priročniku, uporabljajte le na naslednji način:

- Za črpanje običajne vode iz ribnikov za filtrirne sisteme, sisteme slapov in potočne sisteme.
- Ob upoštevanju tehničnih podatkov. (→ Tehnični podatki)
- Ob upoštevanju dovoljenih vrednosti vode. (→ Dovoljene vrednosti vode)

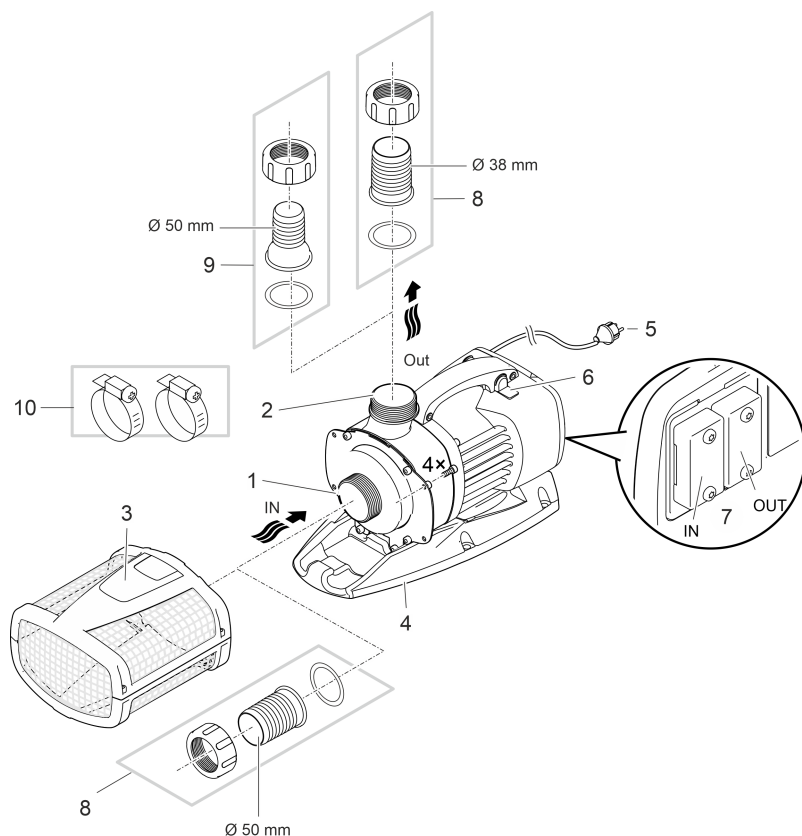
Za napravo veljajo naslednje omejitve:

- Nikoli ne uporabljajte v plavalnih ribnikih.
- Nikoli ne filtrirajte drugih tekočin kot vodo.
- Nikoli ne delajte brez pretoka vode.
- Ne uporabljajte v povezavi s kemikalijami, živili, lahko vnetljivimi ali eksplozivnimi materiali.
- Ne priključite na hišni vodovod.
- Ne uporabljajte za profesionalne ali industrijske namene.
- Glede na EMC (elektromagnetno vzdržljivost) je to naprava razreda A. V bivanjskih okoljih lahko povzroči radijske motnje. Uporabnik je dolžan izvesti ustrezne ukrepe.



# Opis izdelka

## Pregled



ARS0066

- 1 Vhod (sesalna stran)
  - S filtrirno košaro (3) s potopljeno namestitvijo.
  - Z navojnim priključkom za priključitev cevi pri suhi namestitvi.
- 2 Izhod (tlačna stran)
  - Priključitev povratnega toka v ribnik (npr. preko potoka).
- 3 Filtrska košara
- 4 Podstavek
  - Z montažnimi luknjami za trajno namestitev na tla, v koliko je to potrebno.
- 5 Omrežni kabel
  - Napajanje črpalke
- 6 Stikalo za vklop/izklop dinamične funkcije
  - Za dinamični vzorec fontane, ki se spreminja po višini in premeru, so različne vrednosti za pretok vnaprej programirane v krmiljenju črpalke. Pri vklopljeni dinamični funkciji se črpalka konstantno upravlja s temi vrednostmi.

SL

7	Priključek za krmiljenje <ul style="list-style-type: none"> <li>• S krmiljenjem lahko regulirate moč črpalke.</li> <li>• Brez krmiljenja deluje vklopljena črpalka stalno s polno močjo.</li> </ul>
8	Navojni priključek Ø 50 mm
9	Navojni priključek Ø 38 mm <ul style="list-style-type: none"> <li>• Alternativa za izhod Aquarius Eco Expert 22000 in 28000.</li> </ul>
10	Cevne objemke za pritrnitev cevi na nastavke za cevi.

## Simboli na napravi

**IP68**



Naprava je do 4 m zatesnjena pred prahom in vodo.



Obstaja nevarnost za ljudi s srčnim spodbujevalnikom.



Napravo zaščitite pred neposrednimi sončnimi žarki.

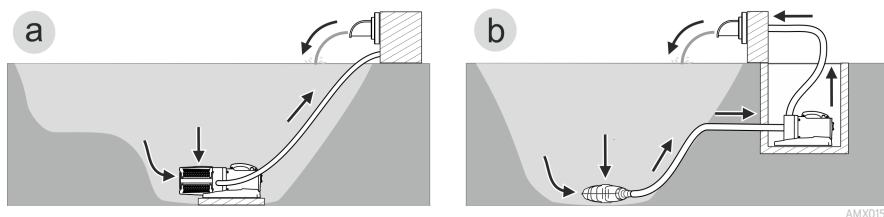


Naprave ne odvrzite med običajne gospodinjne odpadke.



Preberite navodila za uporabo.

## Različice namestitve



AMX0157

- Različica (a): Potopna namestitev črpalke
  - Črpalka namestite v ribnik oz. bazen.
  - Črpanje vode prek filtrirna košare.
- Različica (b): Suha postavitev črpalke
  - Črpalka se brez filtrirne košare postavi zunaj ribnika oz. bazena, vendar pod nivojem vode.
  - Črpanje vode prek satelitska filtra ali skimmerja.

## Postavitev in priklop

Črpalko lahko namestite potopljeno (v vodi) ali na suhem (izven vode).

Uporaba črpalke je dovoljena le ob upoštevanju navedenih vodnih vrednosti. (→ Dovoljene vrednosti vode)

- Bazenska ali slana voda lahko poškodujeta optiko naprave. Tovrstne poškodbe garancija izključuje.

### OPOZORILO

Če naprava obratuje v kopalnem ribniku, lahko pride do smrti ali hudih telesnih poškodb. Zaradi okvarjenih električnih delov naprave je voda pod nevarno električno napetostjo.

- ▶ Naprava lahko obratuje le, če v vodi ni ljudi.

### PREVIDNO

Vrtljive komponente v območju sesalnega ali tlačnega nastavka. Če segate v nastavke, so možne poškodbe.

**Še posebej upoštevajte:** Naprava, ki se je zaustavila zaradi preobremenitve, se lahko nepričakovano zažene!

- ▶ Ne segajte v odprtino sesalnega ali tlačnega nastavka, ko je električni vtič priključen.
- ▶ Če so nastavki med delovanjem prosto dostopni, npr. če cevi niso priključene, zavarujte nastavke z zaščito pred dotikom. Zaščita za stik je na voljo kot dodatna oprema.

- ① Nobena od komponent naprave ne sme biti dlje časa izpostavljena neposredni sončni svetlobi, ker lahko tako pride do poškodb. Po potrebi uporabite zaščitni pokrov.

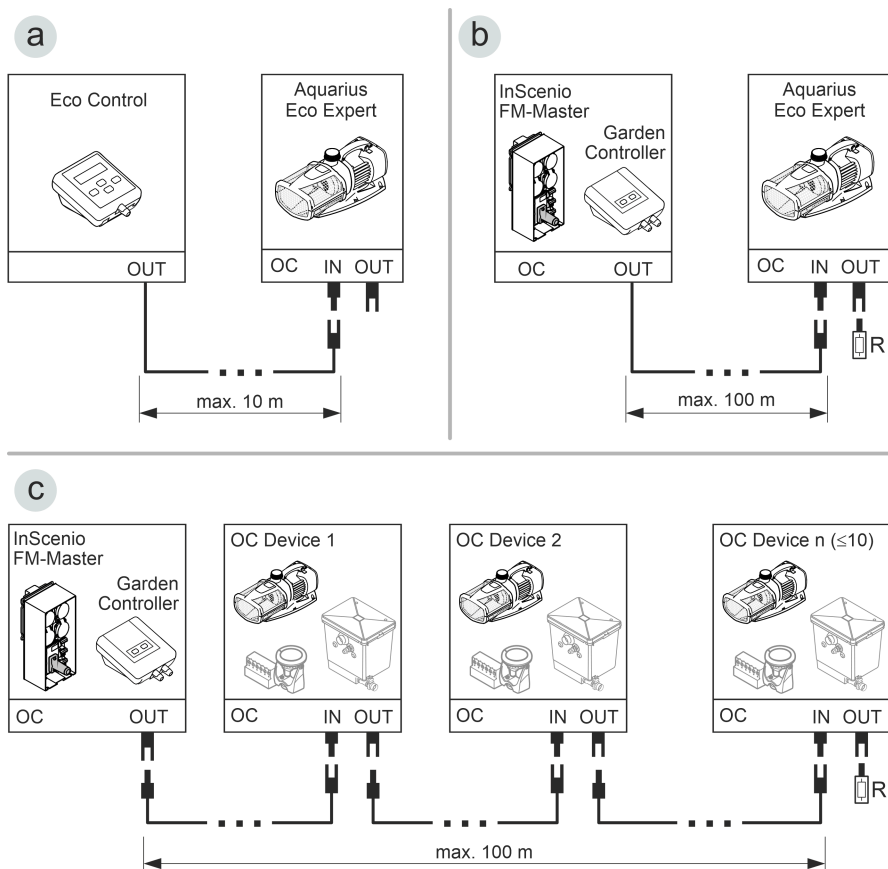
## Povezovanje krmiljenja

Črpalka lahko deluje s krmiljenjem ali brez njega.

- S krmiljenjem lahko regulirate moč črpalke.
- Brez krmiljenja deluje vklopljena črpalka trajno s polno močjo.

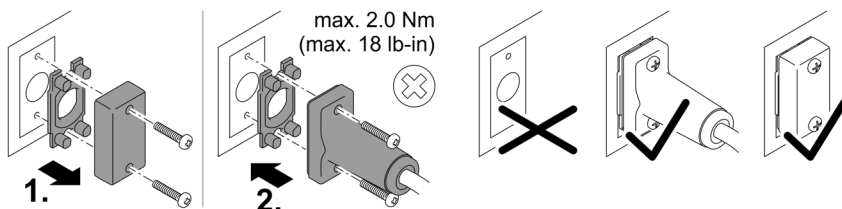
Združljiva krmiljenja (opcijsko):

- Eco Control  
Inteligentno krmiljenje za črpalke.
  - Incenio FM-Master Home/Cloud  
Garden Controller Home/Cloud  
Prek aplikacije »OASE Control« lahko krmilite do 10 naprav OASE, ki se lahko krmilijo (črpalke, filtri, luči).
- Informacije o tem lahko najdete na spletnem naslovu [www.oase.com](http://www.oase.com) v razdelku »Pametno krmiljenje naprav in osvetlitve«.



ARS0055

- Omrežje OASE Control (različica b, c) je treba skleniti s končnim uporom R. Ta je vključen v obseg dobave InScenio FM-Master ali Garden Controller.



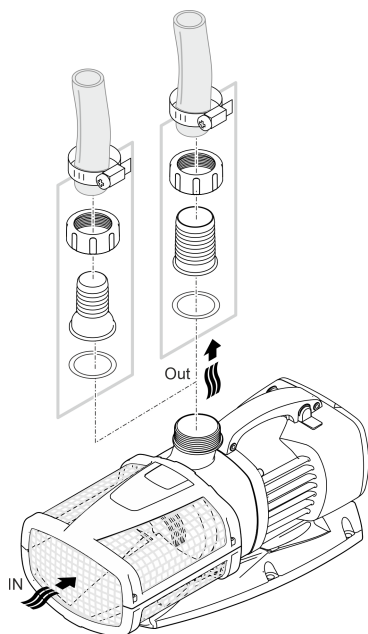
## NASVET

Naprava se poškoduje, če voda vdre v priključek.

- ▶ Zaprite priključek ali nanj namestite zaščitni pokrovček.
- ▶ Gumijasto tesnilo mora biti čisto in mora se točno prilegati.
- ▶ Poškodovano gumijasto tesnilo morate zamenjati. Če se vtična povezava prekine, je treba zamenjati staro gumijasto tesnilo (> 2 leti).
- ▶ Vtično povezavo ali zaščitni pokrov vedno pritrdite z obema vijakoma.

## Postavitev naprave pod gladino

### Priključitev

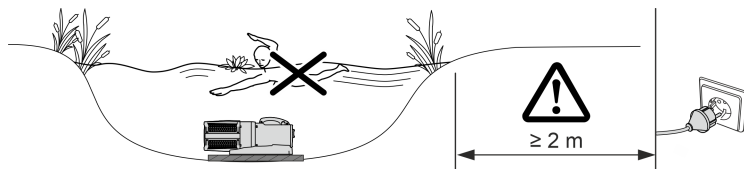


ARS0027

### Vtiča še ne vstavljajte v vtičnico!

#### Postavitev

- Črpalko namestite vodoravno na trdni podlagi.
- Poskrbite, da bo črpalka stabilno nameščena.
- Če je voda muljasta oz. umazana, priporočamo, da črpalko oz. komponente, priključene na sesalni strani (skimer, satelitski filter, talni odtok itd.) postavite dvignjene od tal. S tem se zmanjša vsesavanje delcev, kar podaljša življenjsko dobo tekalne enote.
- Črpalko uporabljajte samo, če je prekrita z vsaj 10 cm vode. V nasprotnem primeru lahko vse-sava zrak.



AMX0160

- ❗ Črpalko lahko enostavno izvlečete iz vode z vlečno vrvjo.
  - Potegnite vlečno vrv skozi okrogle odprtine na spodnji lupini filtra in jo zavozlajte.

## Postavitev naprave na suhem

### Priključitev

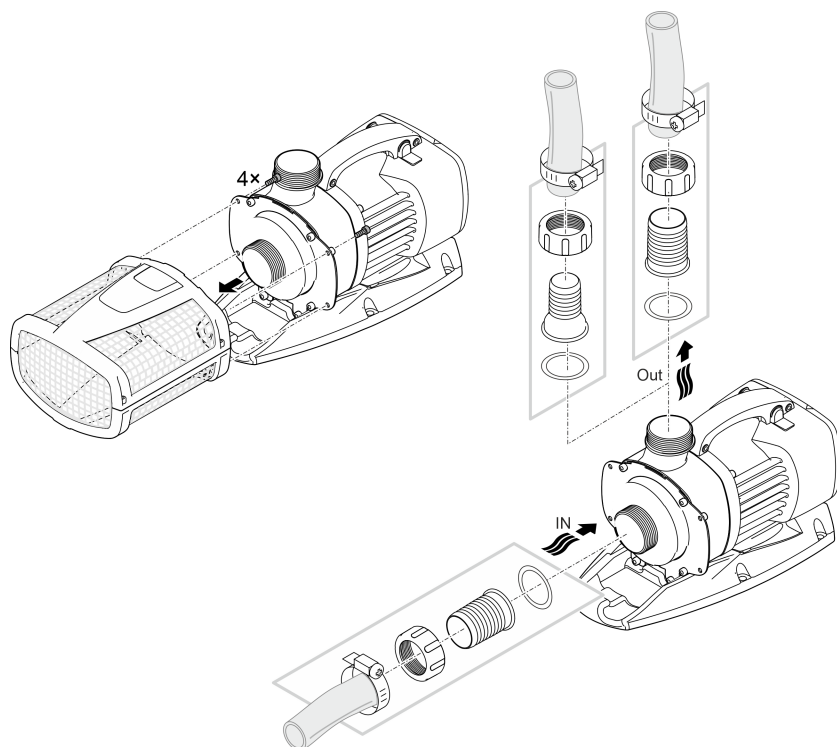
Aquarius Eco Expert 22000 / 28000

- Na vhod in izhod lahko priključite gibke ali toge cevi. Priporočilo:
  - Do dolžine 5 m: Uporabite 50 mm (2") navojne priključke in cevi.
  - Od dolžine 5 m: Uporabite cevi DN 75 ali DN 100.
- Skozi črpalko lahko prehajajo delci, veliki do 11 mm. Če so delci večji, se črpalka zamaši. Priporočamo, da na sesalni strani namestite filter ali skimer.

Aquarius Eco Expert 36000 / 44000

- Na vhod priključite togo cev DN75/100. Na izhod lahko priključite gibko ali togo cev. Priporočilo:
  - Do dolžine 5 m: Uporabite 50 mm (2") navojne priključke in cevi.
  - Od dolžine 5 m: Uporabite cevi DN 75 ali DN 100.
- Skozi črpalko lahko prehajajo delci, veliki do 11 mm. Če so delci večji, se črpalka zamaši. Priporočamo, da na sesalni strani namestite filter ali skimer.

**i** Cevi so povezane s PVC prehodnim cevnim nastavkom z notranjim navojem (→ Tehnični podatki). Prehodne spojke iz PVC dobite v specializiranih trgovinah.

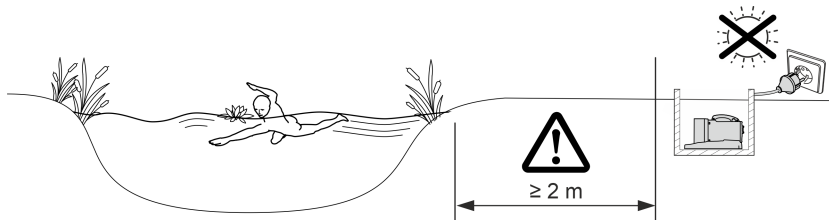


**Vtiča še ne vstavljajte v vtičnico!**

ARS0052

## Postavitev

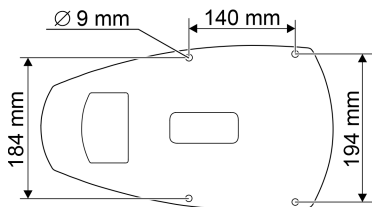
- Črpalko namestite vodoravno na trdni podlagi.
- Poskrbite, da bo črpalka stabilno nameščena.
- Črpalka ne sme biti izpostavljena neposredni sončni svetlobi.
- Mesto postavitve mora biti dovolj prezračeno, da se črpalka ne pregreva.



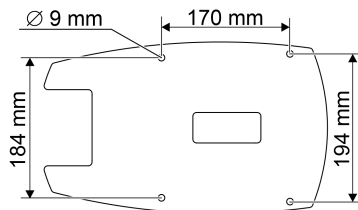
AMX0161

**i** Za varno postavitve lahko napravo privijete na primerno površino.

Aquarius Eco Expert 22000, 28000



Aquarius Eco Expert 36000, 44000



ARS0067



## Zagon

### NASVET

Naprava bo uničena, če jo boste uporabljali s senčnikom. Vsebuje občutljive električne sestavne dele.

- ▶ Naprave ne smete priključiti v senčni priključek.

### NASVET

Črpalka ne sme delovati na suho. V nasprotnem primeru se lahko črpalka okvari.

- ▶ Črpalko uporabljajte samo, ko je potopljena ali poplavljena.

## Vklop / izklop

- **Vklop:** Omrežni vtič priključite v omrežno vtičnico.
  - Naprava se takoj vklopi.
- **Izklop:** Omrežni vtič izvlecite iz omrežne vtičnice.

## Environmental Function Control (EFC)

Črpalka po zagonu in nato v obratovanju vsakih 20 ... 40 minut predprogramirani samodejni preiskus delovanja (**okoljsko reguliranje – Environmental Function Control (EFC)**). Črpalka zazna, ali se nahaja v stanju teka na suho, blokade, oziroma ali je potopljena. V primeru teka na suho ali blokade se črpalka samodejno izključi po 60 do 120 sekundah. V primeru motnje prekinite napajanje z električnim tokom in »potopite črpalko« oz. odstranite oviro. Ko odpravite napako, lahko ponovno zaženete napravo.

## Dynamic Function

- Preklapljanje stikala.
  - ON: Funkcija je vključena.
  - OFF: Funkcija je izključena.

### NASVET

Ob vklopljeni Dynamic Function deluje EFC (Environmental Function Control) omejeno.

- ▶ Zaščita pred suhim tekom je deaktivirana.

SL

## Čiščenje in vzdrževanje

### ⚠ PREVIDNO

Nevarnost poškodb zaradi nepredvidljivega zagona. Funkcije notranjega nadzora naprave lahko izklopijo napravo in jo samodejno ponovno vklopijo.

- ▶ Pred deli na napravi izvlcite omrežni vtič.

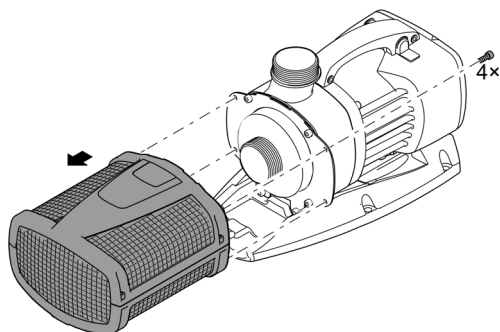
### NASVET

Ne uporabljajte agresivnih čistil ali kemičnih raztopin. Ta sredstva lahko poškodujejo ohišje, vplivajo na delovanje naprave in škodujejo živalim, rastlinam ter okolju.

- ▶ Napravo, če je mogoče, čistite samo s čisto vodo in mehko krtačo oz. gobo, pri trdovratni umazaniji si pomagajte s priporočenimi čistilnimi sredstvi.

## Razstavljanje aparata

- Izvlcite omrežni vtič in odstranite vse priključke.
- Napravo razstavite, kot je prikazano na sliki.



ARS0028

## Čiščenje naprave

- ① Napravo čistite po potrebi, vendar vsaj 2-krat letno.
  - Na črpalki očistite predvsem tekalno enoto in ohišje črpalke.
- Priporočeno čistilno sredstvo pri trdovratnih poapnitvah:
  - Čistilo za črpalke PumpClean družbe OASE.
  - Hišna čistila, ki ne vsebujejo kisa ali klora.
- Po čiščenju morate vse dele temeljito izprati z vodo.

## Čiščenje/zamenjava tekalne enote

### NASVET

Tekalna enota se vpelje v blok motorja skozi ležaj. Ta ležaj je obrabni del in ga je treba zamenjati istočasno s tekalno enoto.

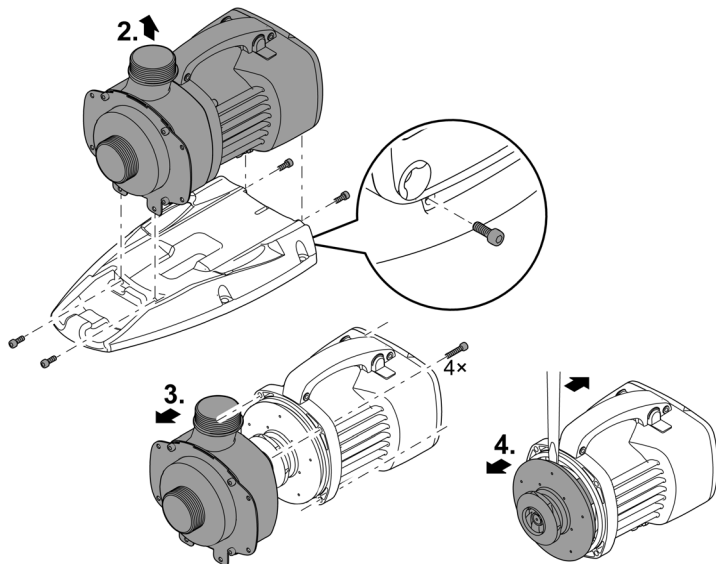
- Za zamenjavo ležaja so potrebni posebno znanje in orodje. Ležaj dajte zamenjati strokovnjaku družbe OASE ali pa črpalko pošljite družbi OASE.

### NASVET

Tekalna enota vsebuje močne magnete, ki privlačijo magnetne delce (npr. železne opilke). Delci, ki ostanejo sprijeti, lahko povzročijo nepopravljive poškodbe na tekalni enoti in bloku motorja.

- S tekalne enote pred vgradnjo skrbno odstranite prijete delce.

- Blok motorja razstavite, kot je prikazano na sliki.
- Sestavne dele očistite s čopičem pod čisto vodo.
- Preverite vse dele za poškodbe. Zamenjajte poškodovane ali obrabljene dele.
- Blok motorja sestavite nazaj v obratnem vrstnem redu.



SL

ARS0054

## Skladiščenje/Prezimovanje

Naprava je varna pred zmrzaljo do temperature minus 20 °C. Če nameravate skladiščiti napravo izven območja ribnika, jo predhodno temeljito očistite in preverite glede poškodb ter je hranite potopljeno ali napolnjeno z vodo. Omrežnega vtiča ne potaplajte pod vodno gladino!

## Odpravljanje motenj

<b>Motnja</b>	<b>Vzrok</b>	<b>Ukrep</b>
Črpalka se ne zažene.	Ni omrežne napetosti.	Preverite omrežno napetost.
	Ni krmilne napetosti (samo pri opcijskem zunanjem krmiljenju)	Preverite povezavo z omrežjem OASE Eco Control ali OASE Control; po potrebi poleg tega vklopite črpalko
	Dovodne cevi so prepognjene	Dovodne cevi položite brez pregibov
	Zamašeni dovodi	Preverite/očistite dovodne cevi
	Tekalna enota je blokirana	Odpravite blokado, preverite, ali je tekalna enota lahko gibljiva
Črpalka ne črpa Količina črpanja ne zadostuje	Ohišje filtra je zamašeno	Očistite filtrske lupine
	Previsoke izgube v dovodih	Cevi skrajšajte na potrebni minimum, odstranite nepotrebne povezovalne dele, uporabite cevi z večjimi premeri
	Tekalna enota težko deluje	Preverite, ali se tekalne enote z lahkoto premikajo
Črpalka se po kratkem delovanju izklopi	Voda je močno onesnažena	Očistite črpalko
	Tekalna enota je blokirana	Odpravite blokado, preverite, ali je tekalna enota lahko gibljiva
	Črpalka je delovala na suho	Preverite/očistite dovodne cevi, povečajte višino potopa (najm. 10 cm pod vodno gladino)
	Temperatura vode previsoka	Upoštevajte najvišjo dovoljeno temperaturo vode. (→ Tehnični podatki)

## Tehnični podatki

Opis	Aquarius Eco Expert					
		22000	28000	36000	44000	
Priključna napetost	V AC	220 ... 240				
Omrežna frekvenca	Hz	50/60	50/60	50/60	50/60	
Najv. moč	W	350	440	550	700	
Najv. moč črpanja	l/h	22000	27900	36000	44000	
Najv. višina črpanja	m	9,6	10,0	10,2	10,5	
Razred zaščite		IP68	IP68	IP68	IP68	
Najv. potopna globina	m	4	4	4	4	
Sesalna stran	Navoji	G2	G2	G2½	G2½	
	Priključek za cev	mm	50	50	63	63
Tlačna stran	Navoji	G2	G2	G2	G2	
	Priključek za cev	mm	38, 50	38, 50	50	50
Najv. velikost zrn grobe umazanje	mm	11	11	11	11	
Dotočna površina filtra	cm <sup>2</sup>	1000	1000	1060	1060	
Temperatura vode (potopna namestitvev)	Med delovanjem	°C	(→ Dovoljene vrednosti vode)			
	Prenehanje	°C	-20 ... +35	-20 ... +35	-20 ... +35	-20 ... +35
Temperatura okolja (suha namestitvev)	Med delovanjem in konvekcijo	°C	-20 ... +30	-20 ... +30	-20 ... +30	-20 ... +30
	Med delovanjem in prisilno hlajenje	°C	-20 ... +40	-20 ... +40	-20 ... +40	-20 ... +40
Dimenzije	Dolžina	mm	490	490	540	540
	Širina	mm	235	235	250	250
	Višina	mm	215	215	225	225
Dolžina priključnega kabla	m	10	10	10	10	
Teža	kg	12,2	12,2	14,9	14,9	

## Dovoljene vrednosti vode

Tip		Sveža voda	Bazenska voda	Slana voda
pH-vrednost		6,8 ... 8,5	7,2 ... 8,3	7,5 ... 8,5
Trdota	DH	8 ... 15	8 ... 15	20 ... 30
Prosti klor	mg/l	<0,3	<0,6	<0,3
Vsebnost klorida	mg/l	<250	<250	<22000
Vsebnost soli	%	<0,4	<0,4	<4
Celotni suhi ostanek	mg/l	<50	<50	<50
Temperatura	°C	+4 ... +35	+4 ... +30	+4 ... +28

SL

## Deli, ki se obrabijo

- Tekalna enota
- Ležaj v bloku motorja

## Odlaganje odpadkov

### NASVET

Te naprave ne smete zavreči med gospodinjske odpadke.

- ▶ Napravo odstranite skozi za to predviden sistem sprejemanja odpadkov.
  - ▶ Če imate kakršna koli vprašanja, se obrnite na lokalno podjetje za odstranjevanje odpadkov. Tam boste prejeli informacije o tem, kako pravilno odstraniti napravo.
  - ▶ Pred tem naredite napravo neuporabno tako, da odrežete kabel.
-

## UPOZORENJE

- ▶ Prije posezanja u vodu odvojite sve električne uređaje koji se nalaze u vodi od električne mreže. U suprotnom postoji mogućnost teških ozljeda ili smrti zbog električnog udara.
  - ▶ Djeca starija od 8 godina i osobe sa smanjenim tjelesnim, osjetilnim ili psihičkim sposobnostima ili s nedovoljnim iskustvom i znanjem smiju rabiti ovaj uređaj ako su pod nadzorom ili ako su podučene o sigurnoj uporabu uređaja i razumiju opasnosti koje iz toga proizlaze. Djeca se ne smiju igrati uređajem. Djeca ne smiju obavljati čišćenje i korisničko održavanje bez nadzora.
-

## Sigurnosne napomene

### Električni priključak

- Za električnu montažu na otvorenom vrijede posebni propisi. Električnu montažu smije obavljati samo elektrotehnički stručnjak.
  - Elektrotehnički stručnjak je kvalificiran na temelju svoje stručne izobrazbe, znanja i iskustava i smije obavljati električnu montažu na otvorenom. On može prepoznati moguće opasnosti i pridržava se regionalnih i nacionalnih norma, propisa i odredaba.
  - Za sva pitanja i probleme obratite se elektrotehničkom stručnjaku.
- Priključite uređaj samo ako se električni podatci uređaja podudaraju s podacima opskrbe elektroenergijom.
- Priključite uređaj samo u propisno montiranu utičnicu.
- Uređaj mora biti zaštićen zaštitnom strujnom sklopkom (RCD) s nazivnom strujom kvara od maksimalno 30 mA.
- Produžni kabeli i strujni razdjelnici (npr. adapteri s više utičnica) moraju biti prikladni za vanjsku upotrebu (zaštićeni od prskanja vode).
- Zaštitite otvorene utikače i utičnice od vlage.

### Siguran rad

- Ne rabite uređaj ako su električni vodovi ili kućište oštećeni.
- Ako se kabel za napajanje ošteti redaj zbrinite u otpad. Kabel za napajanje ne može se zamijeniti.
- Rotor u uređaju sadržava magnet s jakim magnetskim poljem koji može utjecati na srčane elektrostimulatore ili implantirane defibrilatore (ICD-e). Između implantata i magneta održavajte udaljenost od najmanje 0,2 m.
- Ne nosite ili povlačite uređaj za električni vod.
- Položite vodove tako da su zaštićeni od oštećenja i da nitko ne može pasti preko njih.
- Nikada ne obavljajte tehničke izmjene na uređaju.
- Na uređaju obavljajte samo radove opisane u ovom priručniku.
- Uporabite samo originalne rezervne dijelove i pribor.
- U slučaju problema obratite se ovlaštenoj servisnoj službi ili tvrtki OASE.



## Namjensko korištenje

U ovim uputama opisan proizvod upotrebljavajte isključivo kao što slijedi:

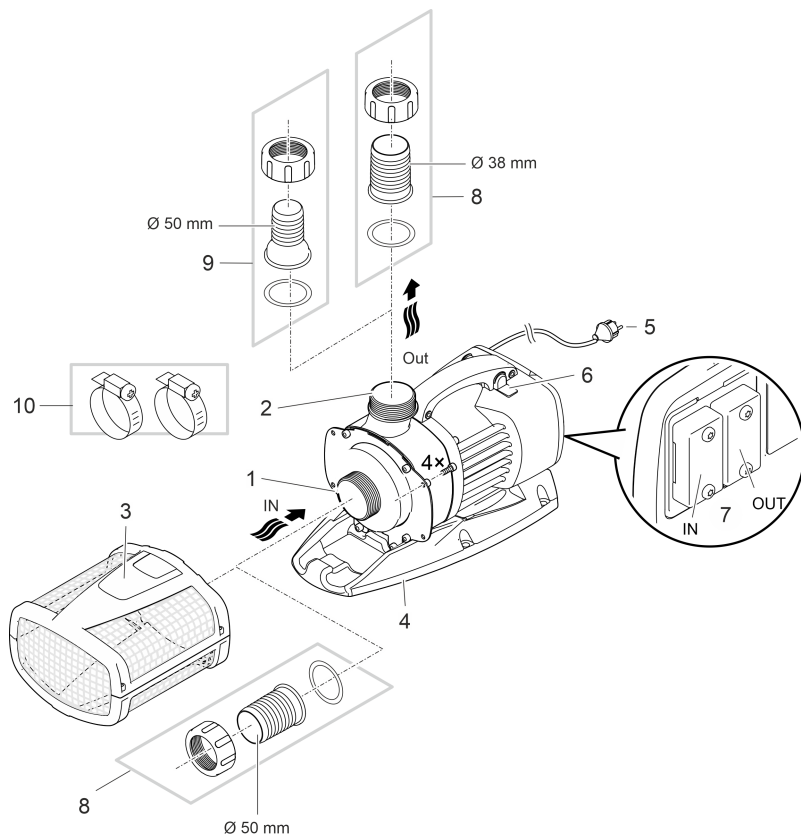
- Za crpljenje normalne stajaće vode za filtracijske sustave, sustave vodopada i sustave potočića.
- Uz pridržavanje tehničkih podataka. (→ Tehnički podatci)
- Uz pridržavanje dozvoljenih vrijednosti vode. (→ Dopuštene vrijednosti vode)

Za uređaj vrijede sljedeća ograničenja:

- Nikada ne primjenjujte u jezercima za kupanje.
- Nikada ne koristite s bilo kojim drugim tekućinama osim vode.
- Nikada ne radite bez protoka vode.
- Ne primjenjujte u svezi s kemikalijama, namirnicama, lako zapaljivim ili eksplozivnim materijalima.
- Ne priključujte na sustav opskrbe vodom za kućanstvo.
- Ne primjenjujte za profesionalne ili industrijske namjene.
- Prema EMC-u (Elektromagnetska kompatibilnost) ovo je uređaj razreda A. U stambenim prostorima uređaj može uzrokovati smetnje. Korisnik je obavezan poduzeti primjerene mjere.

# Opis proizvoda

## Pregled



ARS0066

- 1 **Ulaz (usisna strana)**
  - S filtarskom košarom (3) pri postavljanju pod vodom.
  - S crijevnom navlakom za priključak jednog crijeva pri postavljanju na suhom.

---

- 2 **Izlaz (potisna strana)**
  - Priključenje povrata u ribnjak (npr. preko struje potoka).

---

- 3 **Košara filtra**

---

- 4 **Postolje**
  - S rupama za montažu za fiksnu instalaciju na dnu po potrebi.

---

- 5 **Električni kabel**
  - Napajanje pumpe

---

- 6 **Sklopka za uključivanje/isključivanje dinamične funkcije**
  - Za dinamičnu igru fontane, koja se mijenja u visini i promjeru, u upravljačkoj jedinici pumpe već su unaprijed programirane vrijednosti za količine vode koja protječe. Kada je uključena dinamična funkcija, pumpa se neprekidno regulira s tim vrijednostima.

7	Priključak upravljača <ul style="list-style-type: none"> <li>• Upravljačkim sustavom je moguće regulirati snagu pumpe.</li> <li>• Bez upravljačkog sustava uključena pumpa radit će trajno punom snagom.</li> </ul>
8	Crijevna navlaka Ø 50 mm
9	Crijevna navlaka Ø 38 mm <ul style="list-style-type: none"> <li>• Alternativa za izlaz AquaMax Eco Expert 22000 i 28000.</li> </ul>
10	Obujmice za cijevi za pričvršćivanje cijevi na navlake za cijevi.

## Simboli na uređaju

**IP68**



Uređaj je nepropustan za prašinu i vodu do 4 m.



Moguće opasnosti za osobe sa srčanim elektrostimulatorima.



Zaštitite uređaj od izravnog sunčanog zračenja.

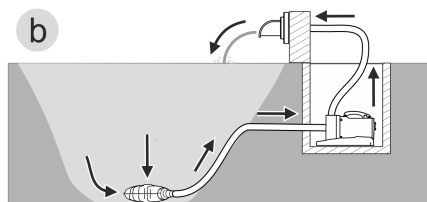
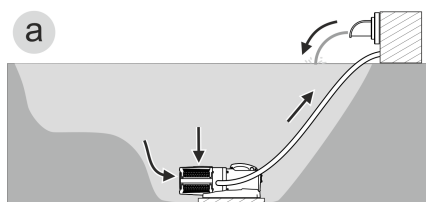


Ne zbrinjavajte uređaj s običnim kućnim otpadom.



Pročitajte priručnik za uporabu.

## Načini instalacije



AMX0157

- Varijanta (a): Pumpu postaviti pod vodom
  - Pumpa se postavlja u ribnjak odn. bazen.
  - Potiskivanje vode preko filtarske košare.
- Varijanta (b): Pumpu postaviti na suhom
  - Pumpa se postavlja bez filtarske košare izvan ribnjaka odn. bazena, ali ispod razine vode.
  - Potiskivanje vode preko pumpe filtra ili skimera.

HR

## Postavljanje i priključivanje

Pumpa se može postaviti ili uronjena (u vodu) ili na suho (izvan vode).

Uporaba crpke dopuštena je samo uz pridržavanje navedenih vrijednosti vode. (→ Dopuštene vrijednosti vode)

- Voda iz bazena ili slana voda mogu štetiti izgledu uređaja. Takva oštećenja nisu obuhvaćena jamstvom.

### UPOZORENJE

Može doći do smrti ili teških ozljeda prilikom upotrebe uređaja u jezercu za kupanje. U slučaju kvara električnih dijelova uređaja, voda će biti pod opasnim naponom.

- ▶ Uređaj rabite samo ako se nitko ne nalazi u vodi.

### OPREZ

Okretni građevni dijelovi u području usisne mlaznice i tlačnog priključka. Moguće su ozljede, ako rukom hvatate unutar mlaznice ili tlačnog priključka.

**Posebno obratite pozornost na:** Uređaj koji se zbog preopterećenja ugasio, može neočekivano poplaviti!

- ▶ Ne gurajte ruke u otvor usisne mlaznice ili tlačnog priključka, kada je napajanje priključeno.
- ▶ Kada su usisna ili tlačna mlaznica u pogonu i dostupni, npr. kada nema priključenih kablova, osigurajte ih zaštitom od zahvaćanja. Zaštita od zahvaćanja dostupna je kao pribor.

- ① Sve komponente uređaja nije dopušteno dulje vrijeme izlagati izravnom sunčanom zračenju jer to može uzrokovati oštećenja. Po potrebi uporabite zaštitni pokrov.

## Priključivanje upravljača

Pumpa može raditi s upravljačkim sustavom ili bez njega.

- Upravljačkim sustavom je moguće regulirati snagu pumpe.
- Bez upravljačkog sustava uključena pumpa radit će trajno punom snagom.

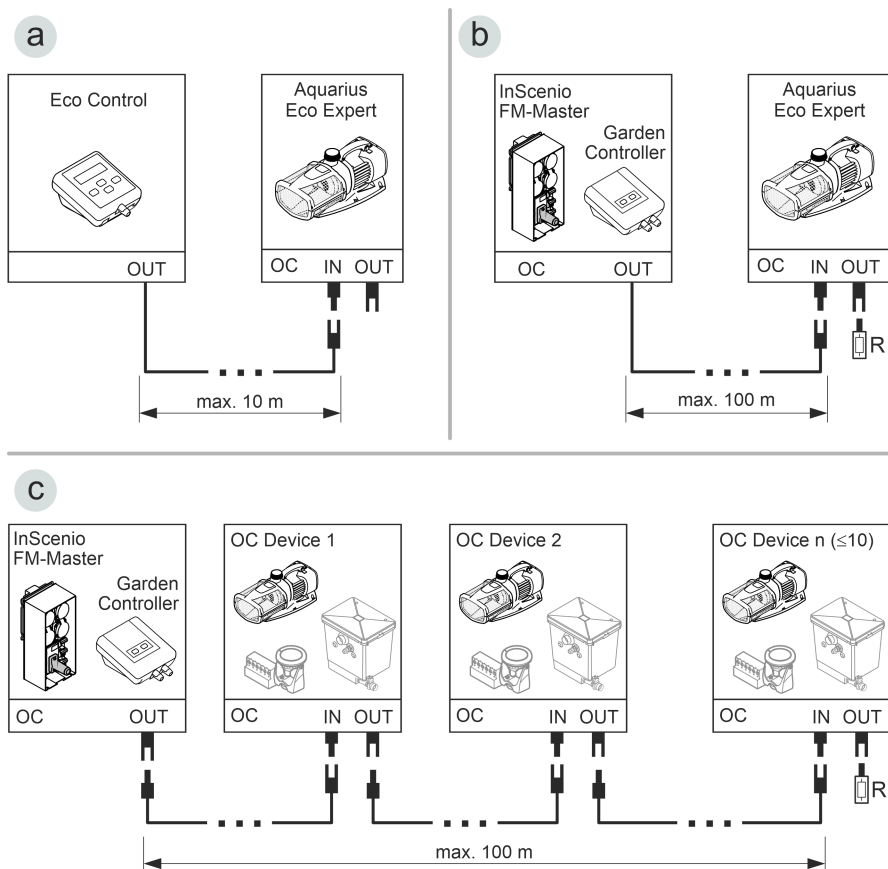
Kompatibilni upravljački sustavi (pribor):

- Eco Control  
Inteligentan upravljački sustav pumpe.

- Incenio FM-Master Home/Cloud  
Garden Controller Home/Cloud

S pomoću aplikacije „OASE Control“ moguće je upravljati sa do 10 OASE uređaja (pumpa, filtera, svjetiljke).

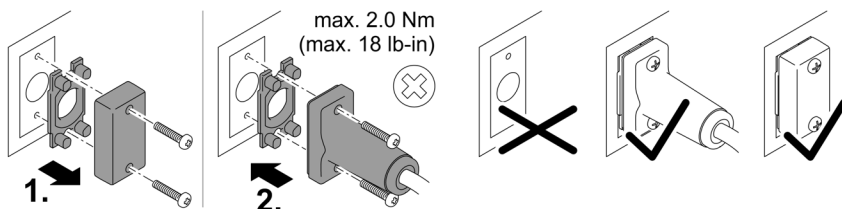
Informacije o tome naći ćete na adresi [www.oase.com](http://www.oase.com) u području „Inteligentni vrtni upravljači i rasvjeta“.



- Mreža OASE Control (varijanta b, c) mora biti zatvorena krajnjim otpornikom R. On je sadržan u opsegu isporuke InScenio FM-Master ili Garden Controller.

ARS0055

HR



PLX0004

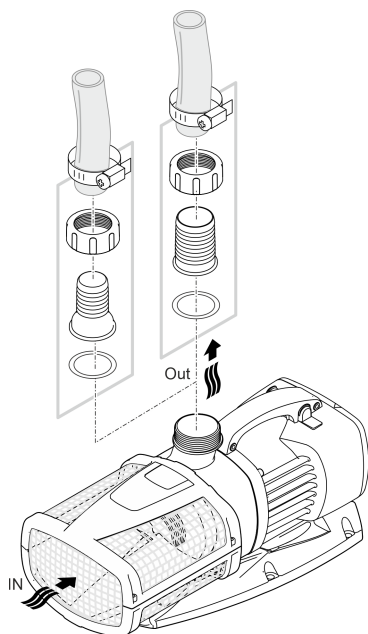
## NAPOMENA

Uređaj se oštećuje kada voda prodre u utikač.

- ▶ Položite utičnu spojnicu ili natakните zaštitnu kapicu.
- ▶ Gumena brtva mora biti čista i usko nalijegati.
- ▶ Oštećenu gumenu brtvu potrebno je zamijeniti. Ako se utična spojnica otpusti, stariju gumenu brtvu (> 2 godine) potrebno je zamijeniti.
- ▶ Utičnu spojnicu ili zaštitnu kapicu uvijek osigurajte s pomoću dvaju vijaka.

## Uređaj postavite uronjen

### Priključiti

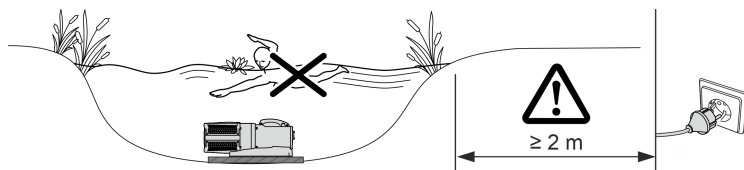


ARS0027

**Još uvijek nemojte uključiti utikač u utičnicu!**

### Postavljanje

- Postavite pumpu vodoravno na čvrstu podlogu.
- Pobrinite se za siguran položaj pumpe.
- Preporučujemo da ako je voda blatnjava ili onečišćena, pumpu i komponente priključene na u-sisnoj strani (skimer, satelitski filter, izljev u tlo itd.) postavite na povišeno mjesto iznad tla. Time se smanjuje usisavanje čestica, što povećava vijek trajanja rotora.
- Radite s pumpom samo ako je ona pokrivena s najmanje 10 cm vode. Inače može ući zrak.



AMX0160

- i** Uz pomoć vučnog užeta pumpu možete jednostavno izvući iz vode.
- Vučno uže povucite kroz okrugle otvore na podlošku filtra i zavežite čvor.

HR

## Uređaj postavite na suhom

### Priključiti

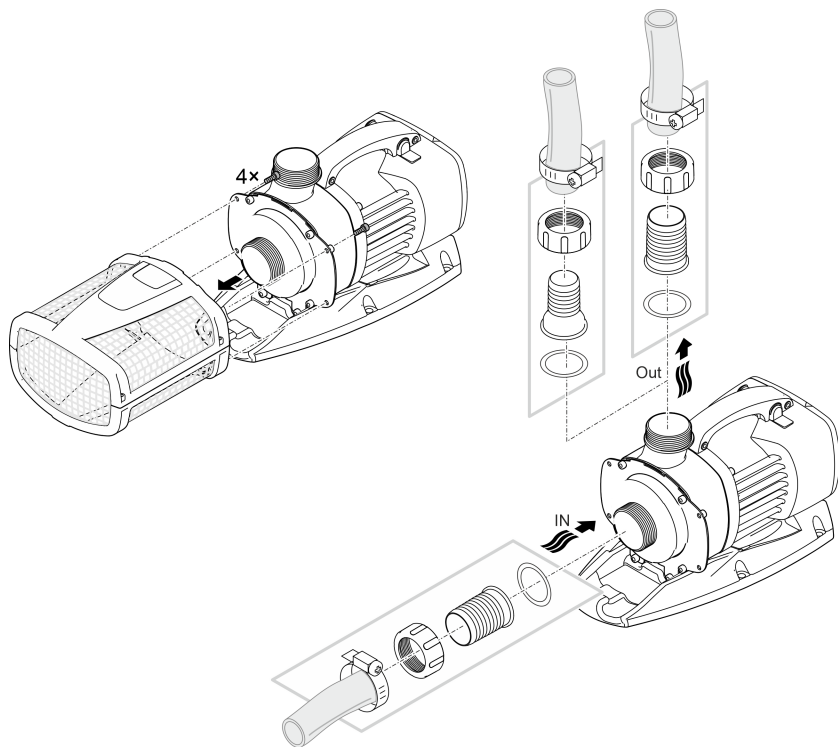
Aquarius Eco Expert 22000 / 28000

- Na ulazu i izlazu mogu se priključiti crijeva ili cijevi. Preporuka:
  - Do 5 m dužine: 50 mm (2") upotrebljavajte crijevne tuljke i crijeva.
  - Od 5 m dužine: Upotrijebite cijevi od DN 75 ili DN 100.
- Pumpa može provoditi čestice veličine do 11 mm. U slučaju većih čestica pumpa će se blokirati. Preporučujemo da na usisnoj strani montirate filtar ili skimer.

Aquarius Eco Expert 36000 / 44000

- Na ulazu se priključuje cijev DN75/100. Na izlazu se može priključiti crijevo ili cijev. Preporuka:
  - Do 5 m dužine: 50 mm (2") upotrebljavajte crijevne tuljke i crijeva.
  - Od 5 m dužine: Upotrijebite cijevi od DN 75 ili DN 100.
- Pumpa može provoditi čestice veličine do 11 mm. U slučaju većih čestica pumpa će se blokirati. Preporučujemo da na usisnoj strani montirate filtar ili skimer.

- ❶ Cijevi se (→ Tehnički podatci) spajaju prijelaznim tuljcima od plastike s unutarnjim navojem. PVC prijelazne spojnice dostupne su u specijaliziranoj trgovini.



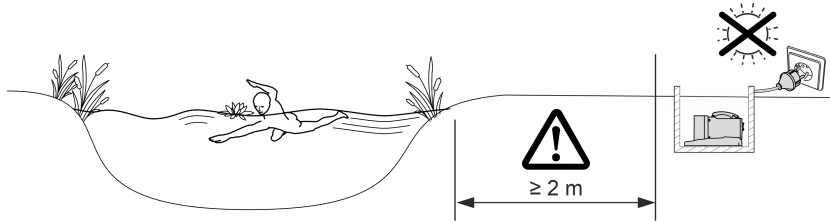
**Još uvijek nemojte uključiti utikač u utičnicu!**

ARS0052



## Postavljanje

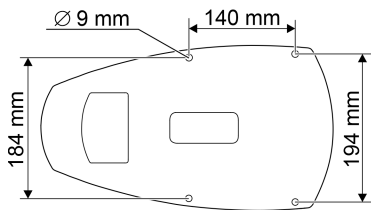
- Postavite pumpu vodoravno na čvrstu podlogu.
- Pobrinite se za siguran položaj pumpe.
- Pumpu ne smije biti izložena izravnoj sunčanoj svjetlosti.
- Mjesto postavljanja mora biti dovoljno provjetreno kako se pumpa ne bi pregrijala.



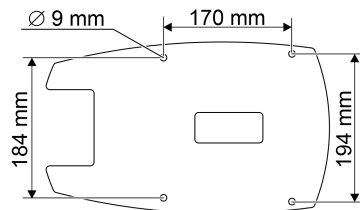
AMX0161

**i** Za siguran razmak, uređaj možete pričvrstiti na prikladnu podlogu.

Aquarius Eco Expert 22000, 28000



Aquarius Eco Expert 36000, 44000



ARS0067

## Stavljanje u pogon

### NAPOMENA

Uređaj će se uništiti ako se koristi s prigušivačem. Sadrži osjetljive električne dijelove.

- ▶ Ne priključujte uređaj na električno napajanje s regulatorom.

### NAPOMENA

Pumpa ne smije raditi na suho. Inače se pumpa može uništiti.

- ▶ Pumpu stavljajte u pogon samo ako je ona potpuno potopljena odnosno uronjena pod vodu.

## Uključivanje/isključivanje

- **Uključivanje:** Utaknite mrežni utikač u utičnicu.
  - Uređaj se odmah uključuje.
- **Isključivanje:** Izvucite mrežni utikač iz utičnice.

## Environmental Function Control (EFC)

Pumpa prilikom stavljanja u pogon, a zatim tijekom rada svakih 20 ... 40 minuta automatski obavlja unaprijed programiranu samoprovjeru (**Environmental Function Control (EFC)**). Pumpa prepoznaje radi li pritom na suho, je li blokirana ili uronjena. U slučaju rada na suho ili blokiranja, pumpa se automatski isključuje nakon otprilike 60 do 120 sekundi. U slučaju neispravnosti prekinite dovod elektroenergije i „potopite pumpu“ ili uklonite prepreku. Nakon toga možete uređaj ponovno staviti u pogon.

## Dynamic Function

- Pomaknite sklopku.
  - ON: Funkcija je uključena.
  - OFF: Funkcija je isključena.

### NAPOMENA

Kada je uključen Dynamic Function, EFC (Environmental Function Control) radi bez ograničenja.

- ▶ Zaštita od rada na suho je deaktivirana.

## Čišćenje i održavanje

### **⚠ OPREZ**

Opasnost od ozljeda zbog nepredvidivog plavljenja. Funkcije nadzora koje su uključene u uređaj mogu ga isključiti i samostalno ponovno uključiti.

► Prije rada na uređaju izvucite električni utikač.

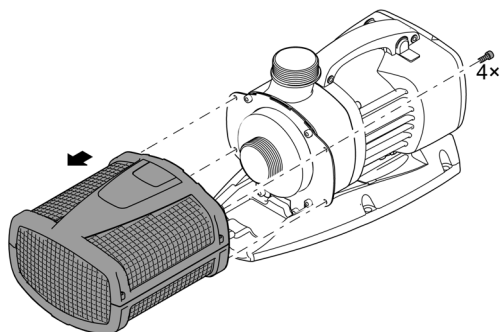
### **NAPOMENA**

Ne rabite agresivna sredstva za čišćenje ili kemijska otapala. Ta sredstva mogu oštetiti kućište, ometati funkcioniranje uređaja i štete životinjama, biljkama i okolišu.

► Uređaj čistite samo čistom vodom i mekanom četkom ili spužvom, kod tvrdokornih zaprljanja uz pomoć preporučenih sredstava za čišćenje.

## Rastavljanje uređaja

- Izvucite utikač i skinite sve priključke.
- Rastavite uređaj kao što je prikazano na ilustraciji.



ARS0028

## Čišćenje uređaja

- ① Čistite uređaj po potrebi, ali najmanje 2 puta godišnje.
  - Na pumpi naročito temeljito očistite pokretnu jedinicu i kućište pumpe.
- Preporučena sredstva za čišćenje tvrdokornih naslaga vapnenca:
  - Sredstvo za čišćenje PumpClean tvrtke OASE.
  - Kućansko sredstvo za čišćenje bez octa i klora.
- Nakon čišćenja sve dijelove isperite čistom vodom.

HR

## Čišćenje/zamjena rotora

### NAPOMENA

Rotor vodi ležaj u kućištu motora. Taj ležaj potrošni je dio i mora se zamijeniti istodobno s rotorom.

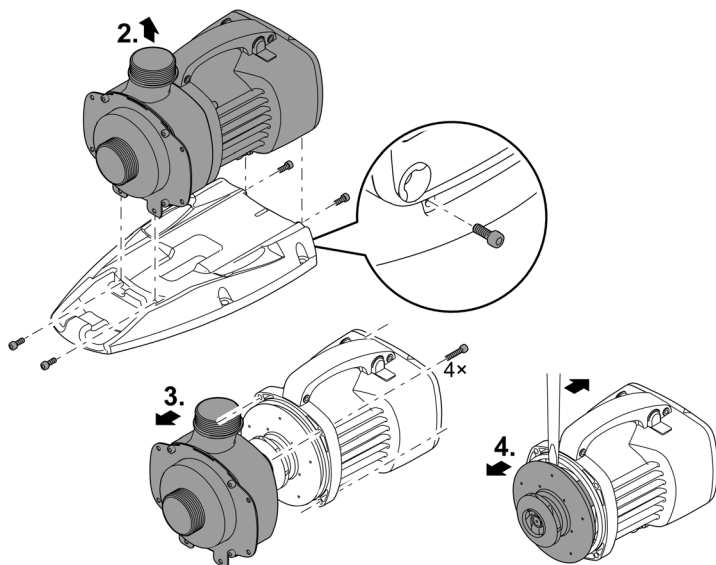
- ▶ Zamjena ležaja zahtijeva posebna znanja i alate. Zatražite zamjenu ležaja od ovlaštenog distributera tvrtke OASE ili pošaljite pumpu tvrtki OASE.

### NAPOMENA

Rotor sadrži snažan magnet koji privlači magnetske čestice (npr. željeznu piljevinu). Preostale čestice mogu nepopravljivo oštetiti rotor i kućište motora.

- ▶ Prije montaže pažljivo uklonite slijepljene čestice s rotora.

- Rastavite blok motora kao što je prikazano na slici.
- Očistite komponente četkom pod čistom vodom.
- Provjerite oštećenost svih dijelova. Zamijenite oštećene ili istrošene dijelove.
- Montirajte blok motora obrnutim redoslijedom.



ARS0054

## Skladištenje / čuvanje tijekom zime

Uređaj je zaštićen od smrzavanja do -20°C. Ako uređaj skladištite izvan jezera, temeljito ga očistite, provjerite nije li oštećen te ga pohranite uronjenog ili napunjenog vodom. Strujni utikač ne uranjajte u vodu!

## Otklanjanje neispravnosti

Neispravnost	Uzrok	Rješenje
Pumpa se ne pokreće	Nema mrežnog napona	Provjerite mrežni napon
	Nema upravljačkog napona (samo kod opcionalnog vanjskog upravljačkog sustava)	Provjerite spoj s OASE Eco Control ili mrežom OASE Control; po potrebi na taj način uključite pumpu
	Opskrbni vodovi su savijeni	Položite opskrnbne vodove bez savijanja
	Opskrbni vodovi su začepljeni	Provjerite/očistite opskrnbne vodove
	Rotor je blokiran	Ukloniti blokadu, provjerite pokretljivost rotora
Pumpa ne potiskuje Nedovoljan učinak pumpanja	Kućište filtra je začepljeno	Očistite filtarsku posudu
	Preveliki gubitci u opskrbnim vodovima	Skratite crijeva na potreban minimum, uklonite nepotrebne spojne dijelove, upora- bite veći promjer crijeva
	Rotor se teško kreće	Provjerite pokretljivost rotora
Pumpa se isključuje nakon kratkog vremena rada	Voda je vrlo onečišćena	Očistite pumpu
	Rotor je blokiran	Ukloniti blokadu, provjerite pokretljivost rotora
	Pumpa je radila na suho	Provjerite/očistite opskrnbne vodove, povećajte dubinu uranjanja (min. 10 cm ispod površine vode)
	Temperatura vode je previsoka	Vodite računa o maksimalno dopuštenoj temperaturi vode. (→ Tehnički podatci)

## Tehnički podatci

Opis	Aquarius Eco Expert					
		22000	28000	36000	44000	
Priključni napon	V AC	220 ... 240				
Mrežna frekvencija	Hz	50/60	50/60	50/60	50/60	
Maks. primljena snaga	W	350	440	550	700	
Maks. pumpni učinak	l/h	22000	27900	36000	44000	
Maks. visina pumpanja	m	9,6	10,0	10,2	10,5	
Način zaštite		IP68	IP68	IP68	IP68	
Maks. dubina uranjanja	m	4	4	4	4	
Usisna strana	Navoj	G2	G2	G2½	G2½	
	Priključak crijeva	mm	50	50	63	63
Tlačna strana	Navoj	G2	G2	G2	G2	
	Priključak crijeva	mm	38, 50	38, 50	50	50
Maks. veličina zrna grube prljavštine	mm	11	11	11	11	
Ulazna površina filtra	cm <sup>2</sup>	1000	1000	1060	1060	
Temperatura vode (potopljeno postavljanje)	U pogonu	°C	(-- Dopuštene vrijednosti vode)			
	Izvan pogona	°C	-20 ... +35	-20 ... +35	-20 ... +35	-20 ... +35
Temperatura okoline (postavljanje na suhom)	U pogonu i konvekciji	°C	-20 ... +30	-20 ... +30	-20 ... +30	-20 ... +30
	U pogonu i prisilno hlađenje	°C	-20 ... +40	-20 ... +40	-20 ... +40	-20 ... +40
Dimenzije	Duljina	mm	490	490	540	540
	Širina	mm	235	235	250	250
	Visina	mm	215	215	225	225
Dužina priključnog kabela	m	10	10	10	10	
Masa	kg	12,2	12,2	14,9	14,9	

## Dopuštene vrijednosti vode

Tip		Svježa voda	Bazenska voda	Slana voda
pH-vrijednost		6,8 ... 8,5	7,2 ... 8,3	7,5 ... 8,5
Tvrdoća	DH	8 ... 15	8 ... 15	20 ... 30
Slobodan klor	mg/l	<0,3	<0,6	<0,3
Sadržaj klorida	mg/l	<250	<250	<22000
Sadržaj soli	%	<0,4	<0,4	<4
Ukupan suhi ostatak	mg/l	<50	<50	<50
Temperatura	°C	+4 ... +35	+4 ... +30	+4 ... +28

## Potrošni dijelovi

- Radna jedinica
- Ležaj u kućištu motora

## Zbrinjavanje

### NAPOMENA

Ovaj uređaj ne smije se odlagati u kućni otpad.

- ▶ Zbrinite uređaj preko predviđenog sustava prikupljanja otpada.
  - ▶ Ako imate pitanja, obratite se lokalnoj tvrtki za zbrinjavanje otpada. Ondje možete pronaći informacije o pravilnom zbrinjavanju uređaja.
  - ▶ Onesposobite uređaj odsijecanjem kabela.
-

 **AVERTIZARE**

- ▶ Deconectați de la rețeaua electrică toate aparatele electrice din apă, înainte de a introduce mâna în apă. Nerespectarea acestui lucru poate duce la vătămări grave sau la moarte prin electrocutare.
  - ▶ Acest aparat poate fi utilizat de copii cu vârste peste 8 ani, precum și de persoane cu abilități fizice, senzoriale sau mentale reduse sau lipsă de experiență și cunoștințe, dacă sunt supravegheate și au fost instruite cu privire la utilizarea în siguranță a aparatului și au înțeles pericolele implicate. Copiii nu au voie să se joace cu aparatul. Este interzisă curățarea și întreținerea curentă de către copii fără supraveghere.
-



## Indicații de securitate

### Conexiunea electrică

- Pentru instalația electrică din exterior se aplică dispoziții speciale. Instalația electrică poate fi executată numai de către un electrician calificat.
  - Datorită pregătirii de specialitate, cunoștințelor și experienței, electricianul este calificat și are permisiunea să execute instalații electrice în exterior. Acesta identifică posibilele pericole și respectă normele, prevederile și dispozițiile regionale și naționale.
  - Pentru întrebări și probleme, vă rugăm să vă adresați unui electrician specializat.
- Racordați aparatul numai dacă datele electrice ale aparatului coincid cu cele ale instalației de alimentare cu energie electrică.
- Conectați aparatul numai la o priză instalată corect.
- Asigurați-vă de securizarea aparatului cu un dispozitiv de protecție împotriva curenților vagabonzi (RCD) și împotriva curenților vagabonzi măsurați de maxim 30 mA.
- Cablurile prelungitoare și distribuitorii de energie electrică (de exemplu reglete de prize) trebuie să fie compatibile pentru utilizarea în aer liber (cu protecție împotriva stropilor de apă).
- Protejați ștecărele și conectorii liberi împotriva umidității.

### Funcționare sigură

- Nu utilizați aparatul în cazul în care cablurile electrice sau carcasa sunt deteriorate.
- Eliminați aparatul dacă cablul de alimentare este deteriorat. Cablul de alimentare al acestui aparat nu poate fi înlocuit.
- Unitatea de funcționare din aparat conține un magnet cu un câmp magnetic intens, care poate influența stimulatorul cardiac sau defibrilatoarele (ICD) implantate. Păstrați o distanță de cel puțin 0,2 m între implant și magnet.
- Nu transportați sau trageți aparatul de cablul de alimentare.
- Pozați cablurile astfel încât să fie protejate împotriva deteriorărilor și să nu se împiedice nimeni de acestea.
- Nu efectuați niciodată modificări tehnice ale aparatului.
- Executați la aparat numai lucrările care sunt descrise în aceste instrucțiuni.
- Utilizați numai piese de schimb și accesorii originale.
- În caz de probleme, contactați serviciul autorizat pentru clienți sau OASE.

## Utilizarea în conformitate cu destinația

Utilizați produsul descris în acest manual doar după cum urmează:

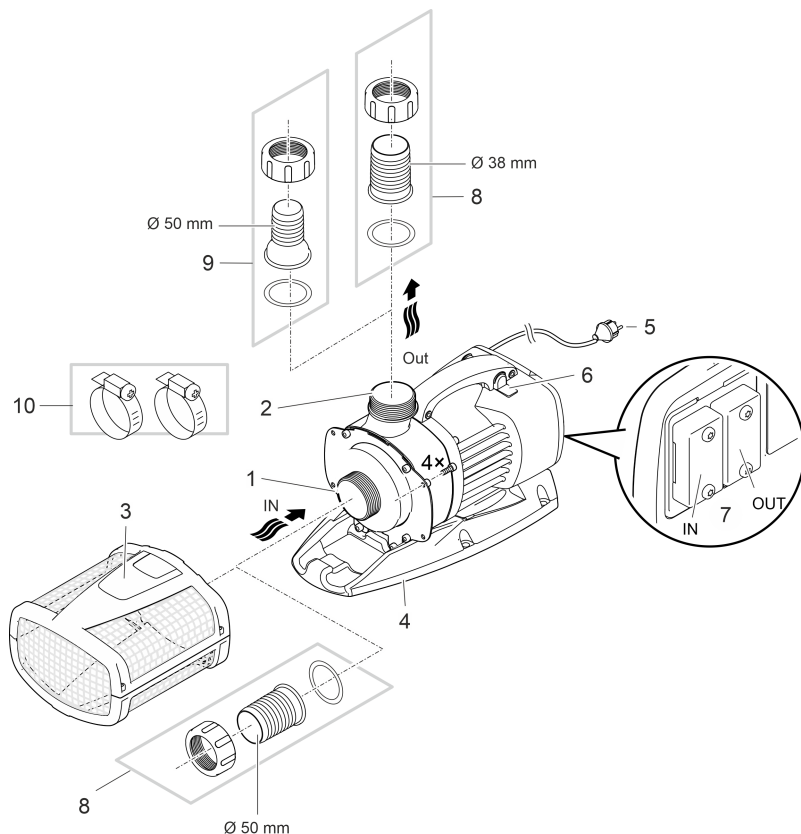
- Pentru pomparea apei obișnuite pentru sisteme de filtrare, sisteme cascadă și sisteme pârâu.
- Cu respectarea datelor tehnice. (→ Date tehnice)
- Cu respectarea valorilor admisibile pentru apă. (→ Valori permise ale apei)

Pentru aparat sunt valabile următoarele restricții:

- A nu se utiliza în iazuri tip piscină!
- Nu este admisă în nicio situație acționarea cu alte lichide cu excepția apei.
- Nu se va utiliza niciodată fără debit de apă.
- NU utilizați în combinație cu substanțe chimice, alimente, substanțe ușor inflamabile sau explozive
- A nu se racorda la sursa casnică de alimentare cu apă.
- Nu utilizați în scopuri profesionale sau industriale.
- Conform Compatibilității Electromagnetice, acesta este un aparat de clasă A. Într-un mediu rezidențial, aparatul poate provoca interferențe radio. Depinde de utilizator să ia măsurile adecvate.

# Descrierea produsului

## Vedere de ansamblu



ARS0066

- 1**    Intraire (partea de aspirare)
  - Cu colivie cu filtru (3) în cazul instalării imersate.
  - Cu pâlnie de furtun pentru conectarea unui furtun în cazul montajului pe uscat.
- 2**    Ieșire (partea de presiune)
  - Conexiunea returului la iaz (de exemplu prin intermediul unei albie de pârâiaș).
- 3**    Colivie cu filtru
- 4**    Picior de susținere
  - Cu găuri de montaj pentru instalare fixă pe sol dacă este necesar.
- 5**    Cablu de rețea
  - Sursa de alimentare a pompei
- 6**    Comutator pentru activarea/dezactivarea funcției dinamice
  - Pentru un aspect dinamic de fântână, cu modificarea înălțimii și diametrului, sunt programate diferite valori de debit în dispozitivul de comandă al pompei. Dacă funcția dinamică este activată, pompa este comandată continuu cu aceste valori.

RO

7	Conexiune comandă <ul style="list-style-type: none"> <li>Folosiți unitatea de comandă pentru reglarea puterii pompei.</li> <li>În lipsa unității de comandă pompa pornită funcționează în mod continuu la putere maximă.</li> </ul>
8	Pâlnie furtun Ø 50 mm
9	Pâlnie furtun Ø 38 mm <ul style="list-style-type: none"> <li>Alternativă pentru ieșire Aquarius Eco Expert 22000 și 28000.</li> </ul>
10	Cleme pentru fixarea furtunurilor la duzele de furtun.

## Simbolurile de pe aparat

**IP68**



Aparatul este etanșat împotriva prafului și a apei până la 4 m.



Posibile pericole pentru persoane cu stimulator cardiac.



Protejați aparatul împotriva razelor directe ale soarelui.

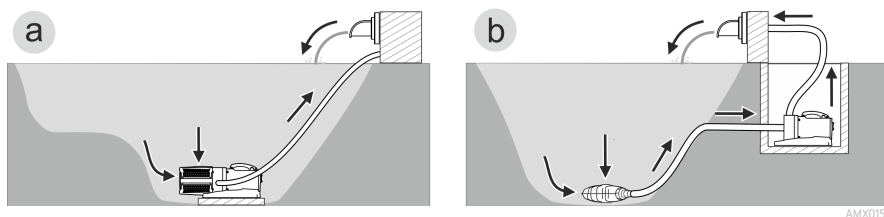


Nu eliminați aparatul împreună cu deșeurile menajere obișnuite.



Citiți instrucțiunile de utilizare.

## Variante de instalare



AMX0157

- Varianta (a): Instalare pompă imersată
  - Pompa este poziționată în iaz, resp. bazin.
  - Pomparea apei prin colivia cu filtru.
- Varianta (b): Instalarea pe uscat a pompei
  - Pompa se montează fără colivie cu filtru în afara iazului, resp. bazinului dar sub nivelul apei.
  - Pomparea apei prin intermediul unui filtru satelit sau skimmer.

## Amplasarea și racordarea

Pompa poate fi instalată imersată (în apă) sau pe uscat (afară din apă).

Utilizarea pompei este admisă numai prin respectarea valorilor date ale apei. (→ Valori permise ale apei)

- Apa de piscină sau apa sărată pot influența negativ echipamentul optic al aparatului. Aceste influențe negative sunt excluse din condițiile de garanție pentru produs.

### AVERTIZARE

Accidente grave sau deces la utilizarea aparatului într-un bazin de înot. Din cauza pieselor electrice defecte ale aparatului, apa se află sub tensiune electrică periculoasă.

- ▶ Utilizați aparatul numai dacă în apă nu se află nicio persoană.

### ATENȚIE

Componente rotative în zona ștuțului și a ștuțului de presiune. Sunt posibile accidente dacă atingeți ștuțurile.

**Respectați în special următoarele:** Un aparat oprit din cauza suprasarcinii poate porni în mod neașteptat!

- ▶ Nu introduceți mâna în orificiul ștuțului de aspirație sau al ștuțului de presiune, atunci când ștecherul este introdus în priză.
- ▶ În cazul în care ștuțurile sunt accesibile în timpul funcționării, de exemplu când nu sunt conectate furtunuri, asigurați ștuțurile cu o protecție împotriva atingerii. Protecția împotriva atingerii este disponibilă ca accesoriu.

- ⓘ Evitați expunerea la lumina soarelui pe termen lung a componentelor aparatului, în caz contrar survine pericolul deteriorării aparatului. Utilizați un capac de protecție dacă este necesar.

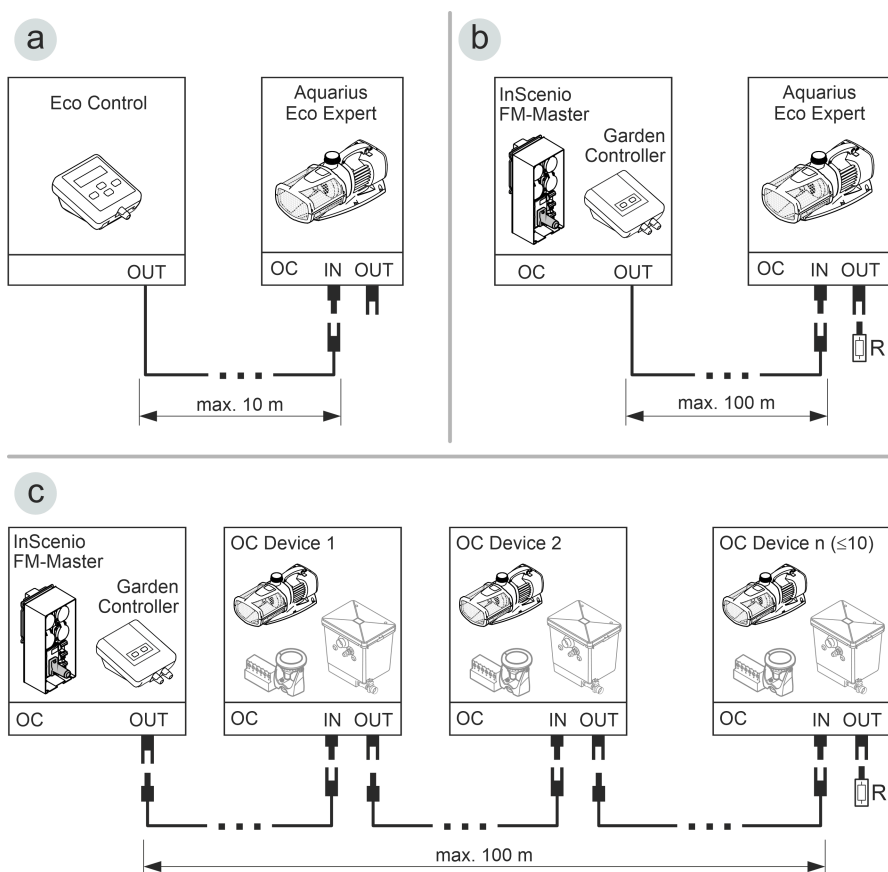
## Conectarea sistemului de comandă

Pompa poate fi utilizată cu sau fără unitate de comandă.

- Folosiți unitatea de comandă pentru reglarea puterii pompei.
- În lipsa unității de comandă pompa pornită funcționează în mod continuu la putere maximă.

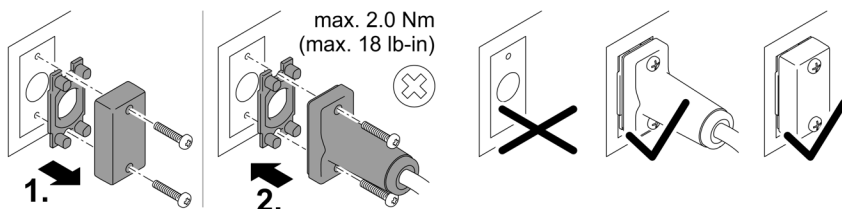
Unitățile de comandă compatibile (accesoriu):

- Eco Control  
Unitate de comandă smart pentru pompă.
- Incenio FM-Master Home/Cloud  
Garden Controller Home/Cloud  
Folosiți aplicația „OASE Control” pentru operarea a maxim 10 aparate OASE dotate cu sisteme de control (pompe, filtre, lumini).  
Pentru mai multe informații vă rugăm consultați secțiunea „Operarea smart a aparatelor și a luminilor” de pe pagina web [www.oase.com](http://www.oase.com).



ARS0055

- Asigurați-vă de faptul că la o rețea OASE Control (variante B, C) este racordată o rezistență de capăt R. Aceasta este inclusă în pachetul de livrare InScenio FM-Master sau Garden Controller.



PLX0004

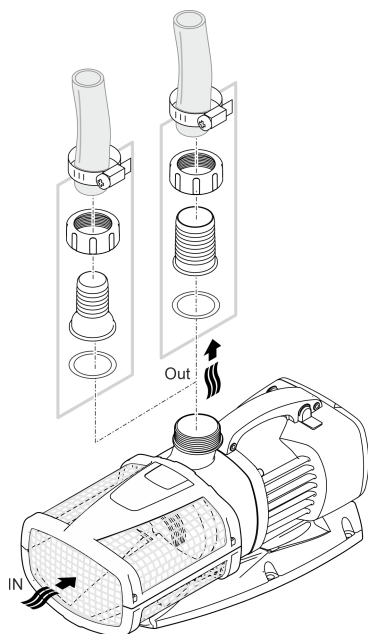
## INDICAȚIE

Aparatul se deteriorează dacă pătrunde apă în conectorul cu ștecher.

- ▶ Racordați racordul tip ștecher sau montați capacul de protecție.
- ▶ Asigurați-vă de starea curată și de fixarea corespunzătoare a garniturii de etanșare din cauciuc.
- ▶ Înlocuiți garnitura de etanșare din cauciuc deteriorată. În cazul slăbirii racordului tip ștecher înlocuiți garniturile de etanșare din cauciuc mai vechi (> 2 ani).
- ▶ Fixați racordul tip ștecher sau capacul de protecție întotdeauna cu ambele șuruburi.

## Amplasare aparat imersat

### Conectare

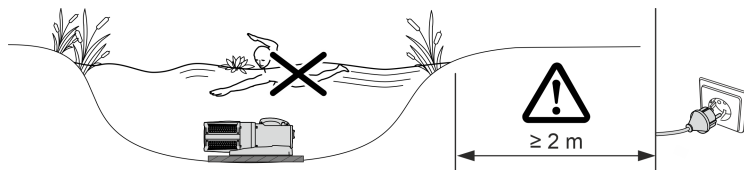


ARS0027

### Nu introduceți încă ștecherul în priză!

#### Montare

- Amplasați pompa orizontal pe o fundație solidă.
- Asigurați pompei o poziție stabilă.
- Recomandăm ca, în caz de apă cu conținut de nămol sau de impurități montați pompa și componentele racordate la partea de aspirație (separator, filtru satelit, rigola inferioară) pe un suport de pe podea. Astfel scade cantitatea de particule aspirate, ceea ce facilitează creșterea duratei de viață a aparatului.
- Acționați pompa doar dacă aceasta este acoperită cu minim 10 cm de apă. În caz contrar, pompa poate aspira aer.



AMX0160

- i** Cu ajutorul corzii de tragere, pompa poate fi trasă afară din apă cu ușurință.
- Trageți coarda de tragere prin orificiile rotunde ale carcasei inferioare a filtrului și înodați-o.



## Amplasați aparatul pe o suprafață uscată

### Conectare

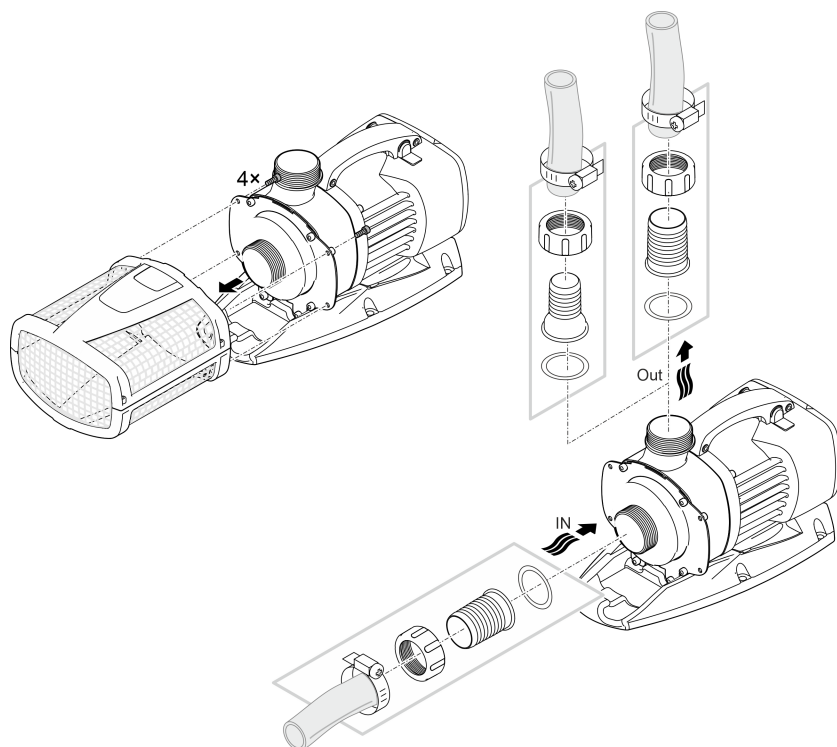
Aquarius Eco Expert 22000 / 28000

- La ieșire și la intrare pot fi racordate furtunuri sau țevi. Recomandare:
  - Până la o lungime de 5 m: Folosiți duze de furtun și furtunuri de 50 mm (2").
  - Începând cu lungimea de 5 m: Folosiți țevi de DN 75 sau DN 100.
- Pompa permite trecerea de particule de maxim 11 mm. În caz de particule mai mari pompa se blochează. Recomandăm montarea unui filtru sau a unui separator în partea de aspirare.

Aquarius Eco Expert 36000 / 44000

- La intrare se va racorda o țeavă cu DN75/100. La ieșire poate fi racordat un furtun sau o țeavă. Recomandare:
  - Până la o lungime de 5 m: Folosiți duze de furtun și furtunuri de 50 mm (2").
  - Începând cu lungimea de 5 m: Folosiți țevi de DN 75 sau DN 100.
- Pompa permite trecerea de particule de maxim 11 mm. În caz de particule mai mari pompa se blochează. Recomandăm montarea unui filtru sau a unui separator în partea de aspirare.

❗ Țevile se conectează cu o mufă de tranziție din PVC cu filet interior (→ Date tehnice) . Mufele de tranziție din PVC pot fi achiziționate în magazinele de specialitate.



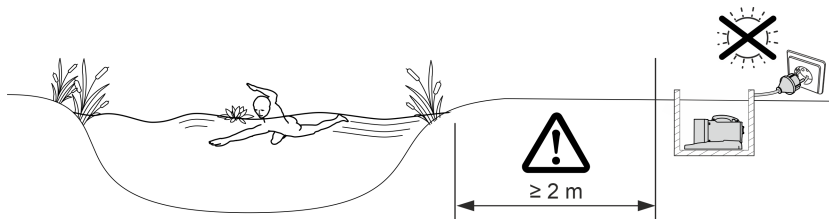
**Nu introduceți încă ștecherul în priză!**

ARS0052

RO

## Montare

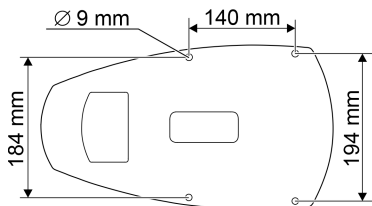
- Amplasați pompa orizontal pe o fundație solidă.
- Asigurați pompei o poziție stabilă.
- Evitați expunerea pompei la lumina directă a soarelui.
- Asigurați ventilarea corespunzătoare a locului de montare, în scopul prevenirii supraîncălzirii pompei.



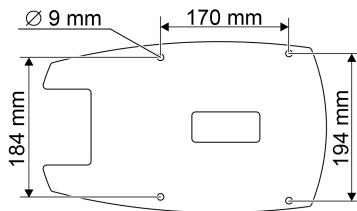
AMX0161

**i** Pentru stabilitate, puteți fixa aparatul cu șuruburi pe un suport adecvat.

Aquarius Eco Expert 22000, 28000



Aquarius Eco Expert 36000, 44000



ARS0067

## Punerea în funcțiune

### INDICAȚIE

Aparatul se distruge, dacă este acționat cu un reostat. Conține componente electrice sensibile.

- ▶ Nu conectați aparatul la o alimentare cu curent cu intensitate reglabilă.

### INDICAȚIE

Nu este permisă funcționarea la uscat a pompei. În caz contrar, survine riscul deteriorării pompei.

- ▶ Acționați pompa numai atunci când este complet scufundată în apă sau amorsată.

## Activare / dezactivare

- **Activare:** Introduceți ștecărul în priză.
  - Aparatul pornește imediat.
- **Dezactivare:** Scoateți ștecărul din priză.

## Environmental Function Control (EFC)

În cazul punerii în funcțiune și ulterior în regimul de funcționează pompa rulează automat un autotest preprogramat la fiecare 20 ... 40 de minute (**Environmental Function Control (EFC)**) (Controlul funcției de mediu (EFC)). Pompa recunoaște dacă este în starea de funcționare uscată/blocare sau în stare de imersiune. În cazul funcționării uscate/blocării, pompa se oprește automat după aprox. 60 până la 120 de secunde. În caz de defecțiune, întrerupeți alimentarea cu tensiune electrică și „amorsați pompa”, respectiv îndepărtați obstacolul. Apoi, aparatul poate fi repus în funcțiune.

## Dynamic Function

- Acționați comutatorul.
  - ON: Funcția este conectată.
  - OFF: Funcția este deconectată.

### INDICAȚIE

La Dynamic Function activat, EFC (Environmental Function Control) funcționează limitat.

- ▶ Protecția împotriva funcționării uscate este dezactivată.

RO

## Curățarea și întreținerea

### ⚠ ATENȚIE

Pericol de accidentare prin pornire neanticipată. Funcțiile de monitorizare internă a echipamentului pot decupla și recupla autonom echipamentul.

► Înainte de a lucra la aparat scoateți fișa de alimentare din priză.

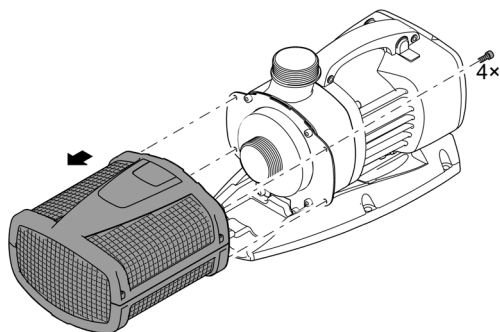
### INDICAȚIE

Nu utilizați agenți de curățare agresivi sau soluții chimice. Aceste substanțe pot să deterioreze carcasa, să afecteze funcționarea aparatului și sunt toxice pentru animale, plante și mediul înconjurător

► Dacă este posibil, curățați aparatul cu apă curată și o perie moale sau un burete; în caz de murdărie persistentă, utilizați agenții de curățare recomandați.

## Dezasamblarea aparatului

- Trageți ștecherul de rețea și îndepărtați toate conexiunile.
- Demontați aparatul așa cum se indică în figură.ță.



ARS0028

## Curățați aparatul

- ① Curățați aparatul în funcție de necesitate, dar cel puțin de 2 ori pe an.
  - La pompă, curățați în special unitatea de funcționare și carcasa pompei.
- Agenți de curățare recomandați în cazul depunerilor de calcar persistente:
  - Detergent pentru pompe PumpClean de la OASE.
  - Detergent casnic fără oțet și clor.
- După curățare clătiți temeinic toate piesele cu apă curată.

## Curățați/ înlocuiți unitatea de funcționare

### INDICAȚIE

Unitatea de funcționare este ghidată în blocul motor printr-un lagăr. Acest lagăr este piesă de uzură și trebuie să fie schimbat concomitent cu unitatea de funcționare.

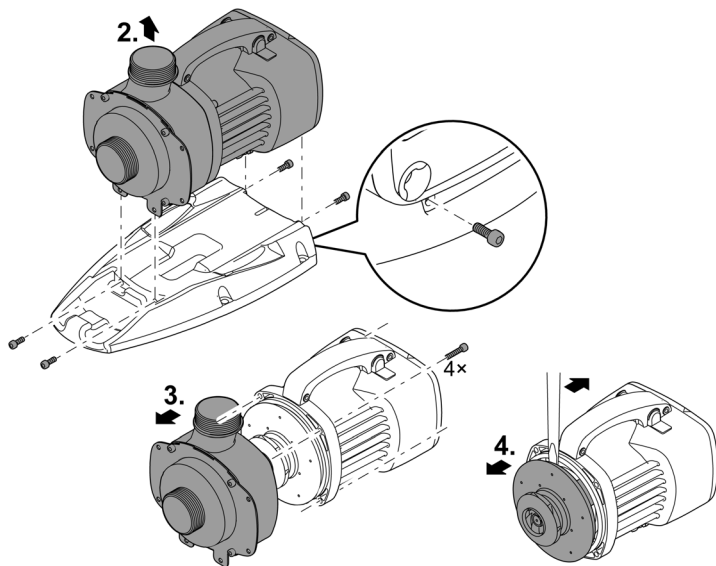
- Schimbarea lagărului necesită cunoștințe și scule speciale. Dispuneți schimbarea lagărului de către reprezentantul comercial OASE sau trimiteți pompa la firma OASE.

### INDICAȚIE

Unitatea de funcționare conține un magnet puternic care atrage particulele magnetice (de ex. așchii de fier). Rămânerea de particule poate provoca deteriorări ireparabile la unitatea de funcționare și la motor.

- Înainte de montare, curățați cu atenție unitatea de funcționare de particulele prinse.

- Dezasamblau blocul motor precum indicat pe figură.
- Curățați componentele cu o perie, sub jet de apă curată.
- Verificați toate piesele să nu prezinte deteriorări. Înlocuiți piesele deteriorate sau uzate.
- Pentru montarea blocului motor implementați instrucțiunile în ordine inversă.



## Depozitare/depozitare pe timp de iarnă

Aparatul este rezistent la îngheț până la minus 20 °C. Dacă depozitați aparatul în afara iazului, efectuați o curățare amănunțită cu o perie moale și apă, verificați să nu existe deteriorări și depozitați-l imersat sau plin cu apă. Nu introduceți în apă fișa de alimentare !

## Resetarea defecțiunii

Defecțiune	Cauză	Remediere
Pompa nu pornește	Tensiunea de rețea lipsește	Verificați tensiunea de rețea
	Lipsa tensiunii de comandă (doar în cazul unităților de comandă externe)	Verificați racordarea la OASE Eco Control sau la rețeaua OASE Control; folosiți pentru pornirea pompei, dacă este cazul
	Conducte îndoite	Plasați conductele fără îndoituri
	Circuitul de alimentare colmatat	Verificați/curățați conductele
	Rotorul este blocat	Eliminați blocajul, verificați rotorul să se poată roti ușor
Pompa nu transportă Cantitate purjată insuficientă	Carcasa filtrului înfundată	Curățați capacul filtrului
	Pierderi prea mari în conductele de aspirație	Scurtați furtunurile la minimul necesar, îndepărtați racordurile inutile și utilizați furtunuri cu diametre mai mari.
	Rotorul funcționează cu dificultate	Verificați funcționarea mecanică ușoară a rotorului
Pompa se deconectează după un timp scurt de funcționare	Apa foarte murdară	Curățați pompa
	Rotorul este blocat	Eliminați blocajul, verificați rotorul să se poată roti ușor
	Pompa a funcționat uscat	Verificați/curățați conductele de alimentare, creșteți adâncimea de scufundare (min. 10 cm sub suprafața apei).
	Temperatura apei prea ridicată	Respectați temperatura admisibilă maximă a apei. (→ Date tehnice)

## Date tehnice

Descriere	Aquarius Eco Expert					
		22000	28000	36000	44000	
Tensiune de conexiune	V c.a.	220 ... 240				
Frecvența rețelei	Hz	50/60	50/60	50/60	50/60	
Consum max. de energie	W	350	440	550	700	
Debitul max. de pompare	l/h	22000	27900	36000	44000	
Înălțime max. de pompare	m	9,6	10,0	10,2	10,5	
Clasă protecție		IP68	IP68	IP68	IP68	
Adâncimea max. de scufundare	m	4	4	4	4	
Parte de aspirație	Filet	G2	G2	G2½	G2½	
	Racord furtun	mm	50	50	63	63
Parte de presiune	Filet	G2	G2	G2	G2	
	Racord furtun	mm	38, 50	38, 50	50	50
Dimensiune maximă a granulației murdăriei grosiere	mm	11	11	11	11	
Suprafață de admisie a filtrului	cm <sup>2</sup>	1000	1000	1060	1060	
Temperatura apei (in- stalare prin imersie)	În funcțiune	°C	(→ Valori permise ale apei)			
	Scos din funcțiune	°C	-20 ... +35	-20 ... +35	-20 ... +35	-20 ... +35
Temperatura ambi- antă (instalare pe us- cat)	În funcționare și convecție	°C	-20 ... +30	-20 ... +30	-20 ... +30	-20 ... +30
	În funcțiune și ră- cire forțată	°C	-20 ... +40	-20 ... +40	-20 ... +40	-20 ... +40
Dimensiuni	Lungime	mm	490	490	540	540
	Lățime	mm	235	235	250	250
	Înălțime	mm	215	215	225	225
Lungimea cablului de racordare	m	10	10	10	10	
Masa	kg	12,2	12,2	14,9	14,9	

## Valori permise ale apei

Tip		Apă proaspătă	Apă de piscină	Apă sărată
Valoare pH		6,8 ... 8,5	7,2 ... 8,3	7,5 ... 8,5
Duritate	DH	8 ...15	8 ...15	20 ...30
Clor liber	mg/l	<0,3	<0,6	<0,3
Conținut de cloruri	mg/l	<250	<250	<22000
Conținut de sare	%	<0,4	<0,4	<4
Total resturi uscate	mg/l	<50	<50	<50
Temperatură	°C	+4 ...+35	+4 ...+30	+4 ...+28

## Consumabile

- Unitate de funcționare
- Lagăr în blocul motor

## Îndepărtarea deșeurilor

### INDICAȚIE

Nu este permisă eliminarea ca deșeu menajer a acestui aparat.

- ▶ Eliminați aparatul prin sistemul de colectare prevăzut în acest scop.
  - ▶ În cazul în care aveți întrebări, adresați-vă societăților locale de colectare a deșeurilor. Acolo primiți informații în legătură cu eliminarea corespunzătoare a aparatului.
  - ▶ Faceți inutilizabil aparatul prin secționarea cablurilor.
-



## ПРЕДУПРЕЖДЕНИЕ

- ▶ Преди да бъркате във водата, изключете всички електрически уреди във водата от електрическата мрежа. В противен случай има опасност от тежки наранявания или смърт поради токов удар.
  - ▶ Този уред може да се използва от деца от 8-годишна възраст и нагоре, както и от хора с намалени физически, сензорни или умствени възможности или такива, които нямат опит и познания, само ако са наблюдавани или инструктирани за безопасната употреба и разбират произтичащите от това опасности. Децата не играят с уреда. Почистването и поддръжката не трябва да се извършват от деца без надзор.
-

## Указания за безопасност

### Електрическо свързване

- По отношение на електрическата инсталация на открито важат специални правила. Електрическата инсталация трябва да се изпълнява само от електротехник.
  - Електротехникът е квалифициран въз основа на своето професионално образование, знания и опит, и има право да изпълнява електрически инсталации на открито. Той може да разпознава възможни опасности и спазва регионалните и националните стандарти, правила и предписания.
  - При въпроси и проблеми се обръщайте към електроспециалист.
- Свързвайте уреда само ако електрическите данни на уреда и електрозахранването съвпадат.
- Свързвайте уреда само към инсталирана според предписанията контактна кутия.
- Уредът трябва да е обезопасен с дефектнотокова защита (RCD) с номинален ток на утечка от максимум 30 mA.
- Удължаващи кабели и токови разпределители (напр. многогнездови контакти) трябва да са подходящи за използване на открито (защитени от пръски вода).
- Защитете отворените щепсели и контакти от влага.

### Безопасна работа

- Не използвайте уреда, ако електрическите проводници или корпусът са повредени.
- Изхвърлете уреда, ако захранващият кабел е повреден. Захранващият кабел не може да се сменя.
- Работният елемент в уреда съдържа магнит със силно магнитно поле, което може да окаже влияние върху пейсмейкъри или имплантирани дефибрилатори (ICD). Между имплантанта и магнита спазвайте минимално разстояние от 0,2 m in.
- Не носете, съответно не теглете уреда за електрическия проводник.
- Полагайте проводниците така, че да са защитени от повреди и никой да не се спъва в тях.
- Никога не извършвайте технически промени по уреда.
- По уреда извършвайте само работите, които са описани в настоящото ръководство.
- Използвайте само оригинални резервни части и аксесоари.
- При проблеми се обърнете към оторизирания сервиз или към OASE.

## Употреба по предназначение

Използвайте продукта, описан в това ръководство, само както следва:

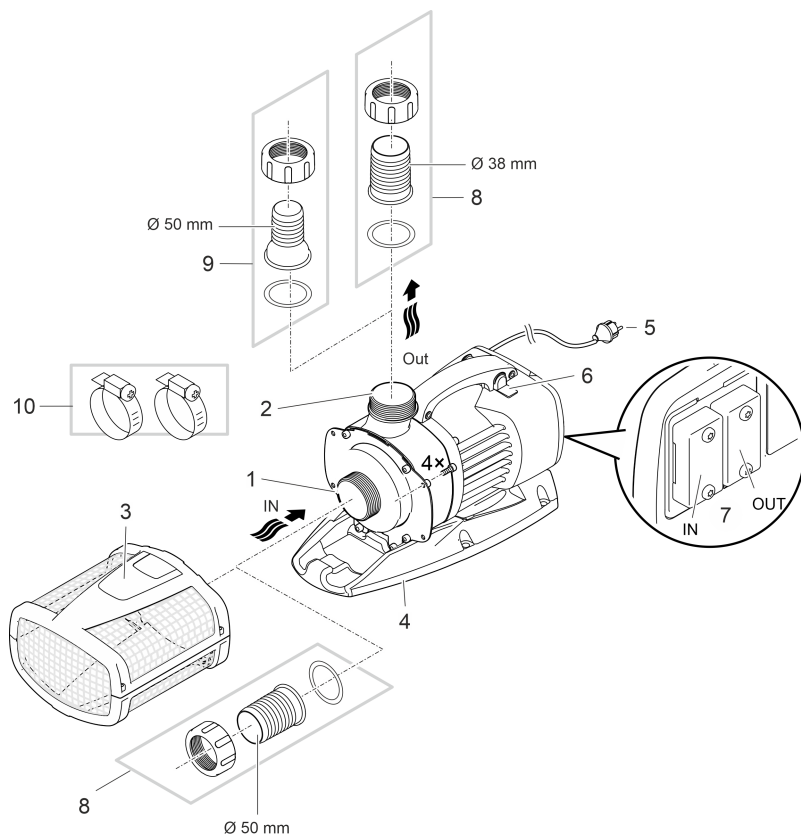
- За изпомпване на обикновена езерна вода за филтрационни системи, водопади и каскадни системи.
- При спазване на техническите данни. (→ Технически данни)
- При спазване на допустимите стойности на водата. (→ Допустими стойности на водата)

За уреда са валидни следните ограничения:

- Не използвайте уреда в плувни басейни.
- Никога не използвайте други течности, освен вода.
- Никога не използвайте уреда без вода.
- Не използвайте уреда заедно с химикали, хранителни продукти, лесно запалими или взривоопасни вещества.
- Не свързвайте към водоснабдяването на къщата.
- Не използвайте уреда за производствени или промишлени цели.
- По отношение на ЕМС (електромагнитна съвместимост) това е уред от клас А. В жилищна среда уредът може да причини радиосмущения. Потребителят трябва да предприеме подходящи мерки.

# Описание на продукта

## Преглед



ARS0066

- 1 Вход (всмукателна страна)
  - С филтърна кошница (3) с потопен монтаж.
  - С накрайник за маркуч за свързване на маркуч при сух монтаж.

---

- 2 Изход (напорна страна)
  - Присъединяване на обратния поток към езерото (напр. през поточе).

---

- 3 Филтрираща кошница

---

- 4 Стойка
  - С пробити отвори за фиксиран монтаж към дъното при необходимост.

---

- 5 Мрежов кабел
  - Захранване на помпата

---

- 6 Превключвател за Включване/Изключване на Dynamic Function
  - За динамична схема на фонтана, която променя височината и диаметра, различни стойности за дебит са предварително програмирани в контрола на помпата. При включена функция за динамика помпата се управлява постоянно с тези стойности.

7	Управление на връзката <ul style="list-style-type: none"> <li>• С управлението може да бъде регулирана мощността на помпата.</li> <li>• Без управление включената помпа работи постоянно с пълна мощност.</li> </ul>
8	Диаметър на маркуча $\varnothing$ 50 mm
9	Диаметър на маркуча $\varnothing$ 38 mm <ul style="list-style-type: none"> <li>• Алтернативно за изхода на Aquarius Eco Expert 22000 и 28000.</li> </ul>
10	Скоби за маркуч за фиксиране на маркучи върху накрайника за маркучи.

## Символи върху уреда

**IP68**



Уредът е прахо- и водонепроницаем до 4 m.



Възможен риск за хора с пейсмейкъри.



Пазете уреда от пряка слънчева светлина.

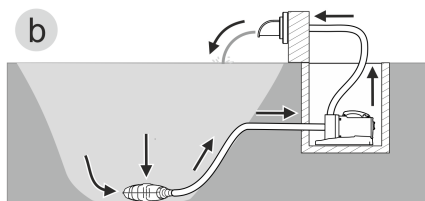
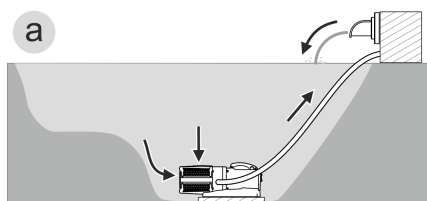


Не изхвърляйте уреда с обичайните битови отпадъци.



Прочетете ръководството за експлоатация.

## Варианти за монтаж



AMX0157

- Вариант (a): Потопен монтаж на помпата
  - Помпата се позиционира в езерото, респ. басейна.
  - Подаването на вода е през филтърната кошница.
- Вариант (b): Сух монтаж на помпата
  - Помпата се монтира без филтърна кошница извън езерото, респ. басейна, но под нивото на водата.
  - Подаването на вода е през сателитен филтър или скимер.

## Монтаж и свързване

Помпата може да бъде монтирана потопена (във водата) или на сухо (извън водата). Използването на помпата е допустимо само при спазване на посочените стойности на водата. (→ Допустими стойности на водата)

- Водата от басейн или солената вода могат да повлияят негативно на външния вид на уреда. Тези негативни въздействия са изключени от гаранцията.

### ПРЕДУПРЕЖДЕНИЕ

Тежки наранявания или смърт при експлоатация на уреда в плавателен водоем. Дефектни електрически компоненти на уреда поставят водата под опасно електрическо напрежение.

- ▶ Използвайте уреда само ако във водата няма хора.

### ВНИМАНИЕ

Въртящи се компоненти в зоната на засмукващия накрайник и напорния накрайник. Възможни са наранявания, ако бръкнете в накрайниците.

**Обърнете по-специално внимание на:** Спрял поради претоварване уред може неочаквано да се стартира!

- ▶ Не бъркайте в отвора на засмукващия или напорния накрайник, ако мрежовият адаптер е включен.
- ▶ Ако по време на работа накрайниците са свободно достъпни, напр. ако няма свързани маркучи, трябва да обезопасите накрайниците, за да ограничите възможността за допир до тях. Защитата от допир се предлага като принадлежност.

- ① Всички компоненти на уреда не бива да бъдат подлагани за дълго време на пряка слънчева светлина, тъй като това може да доведе до повреда. За целта използвайте предпазен капак.

## Свързване на управлението

Помпата може да работи с или без управление.

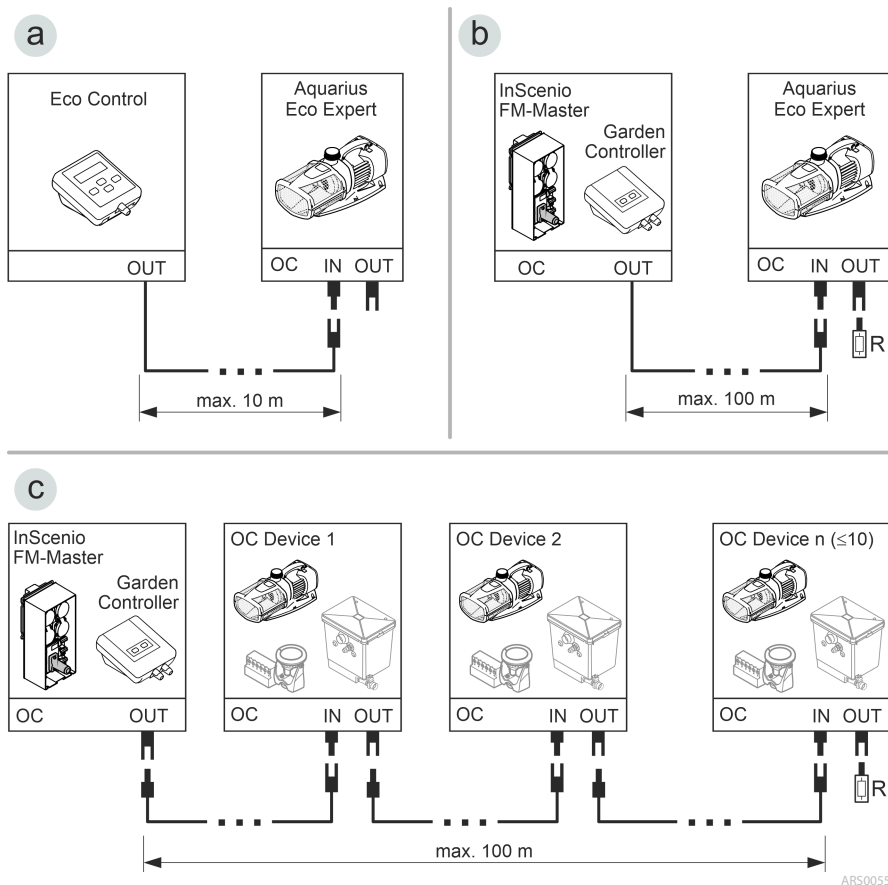
- С управлението може да бъде регулирана мощността на помпата.
- Без управление включената помпа работи постоянно с пълна мощност.

Съвместими управления (принадлежности):

- Eco Control  
Интелигентно управление на за помпа.
- InScenio FM-Master Home/Cloud  
Garden Controller Home/Cloud

До 10 уреда, които могат да бъдат управлявани с OASE (помпи, филтри, осветление) се управляват чрез приложението "OASE Control".

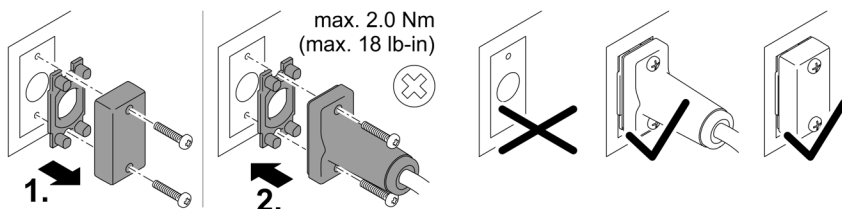
Информация за това ще получите на [www.oase.com](http://www.oase.com) в раздел "Интелигентно градинско управление и осветление".



- OASE Control мрежа (вариант b, c) трябва да бъде терминирана с крайно съпротивление R. То е включено в обхвата на доставката InScenio FM-Master или Garden Controller.

ARS0055

BG



## УКАЗАНИЕ

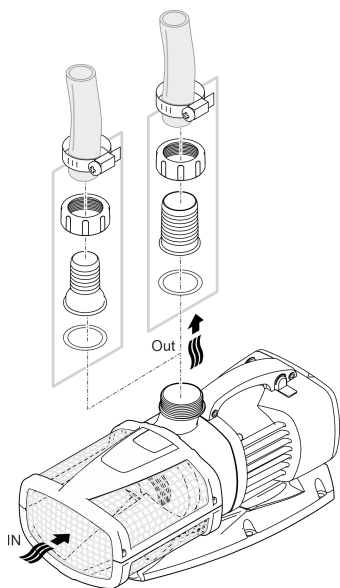
Уредът ще се повреди, ако в щекерната връзка попадне вода.

- ▶ Свържете щепселната връзка или поставете защитното капаче.
- ▶ Гуменото уплътнение трябва да е чисто и да пасва точно.
- ▶ Ако гуменото уплътнение е повредено, то трябва да се смени. Когато щепселната връзка се прекъсне, по-старото гумено уплътнение (> 2 години) трябва да бъде сменено.
- ▶ Осигурявайте щепселната връзка или защитното капаче винаги с двата винта.



# Монтирайте уреда потопен

## Свързване

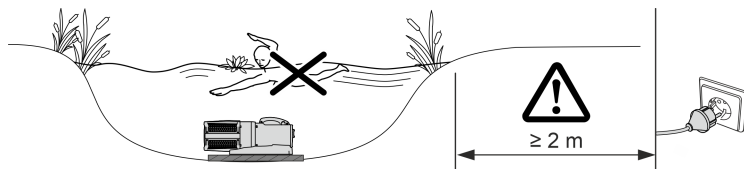


ARS0027

**Все още не включвайте мрежовия адаптер в контакта!**

## Инсталация

- Поставете помпата в хоризонтално положение върху устойчива основа.
- Осигурете стабилно положение на помпата.
- Препоръчваме, при затлачена или замърсена вода помпата, респективно свързаните от страната на засмукването компоненти (скимер, сателитен филтър, дънен сифон и т.н.) да бъдат инсталирани повдигнато над дъното. По този начин се намалява засмукването на частици, което увеличава експлоатационния живот на ходовия модул.
- Използвайте помпата само когато е покрита с най-малко 10 cm вода. В противен случай тя може да изтегли въздух.



AMX0160

- ❗ Чрез въжето можете просто да изтеглите помпата от водата.
  - Изтеглете въжето през кръглите отвори върху долната скоба на филтъра и го завържете на възел.

BG

## Поставете уреда сух

### Свързване

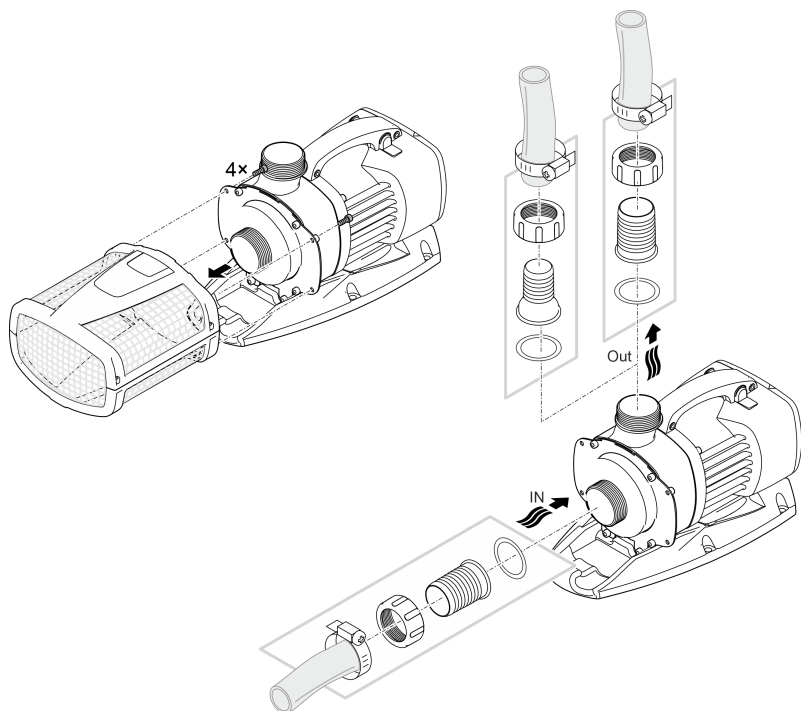
Aquarius Eco Expert 22000 / 28000

- Маркучи или тръби могат да бъдат свързани към входа и изхода. Препоръка:
  - До 5 m дължина: Използвайте накрайници за маркучи и маркучи 50 mm (2").
  - От 5 m дължина: Използвайте тръби DN 75 или DN 100.
- Помпата може да проведе частици до 11 mm. При по-големи частици помпата ще блокира. Препоръчваме инсталиране на филтър или скимер от страната на засмукване.

Aquarius Eco Expert 36000 / 44000

- На входа се свързва тръба DN75/100. На изхода може да се свърже маркуч или тръба. Препоръка:
  - До 5 m дължина: Използвайте накрайници за маркучи и маркучи 50 mm (2").
  - От 5 m дължина: Използвайте тръби DN 75 или DN 100.
- Помпата може да проведе частици до 11 mm. При по-големи частици помпата ще блокира. Препоръчваме инсталиране на филтър или скимер от страната на засмукване.

- ❗ Тръбите се свързват с PVC преходна втулка с (→ Технически данни) вътрешна резба. PVC преходните втулки са достъпни в специализираните магазини.

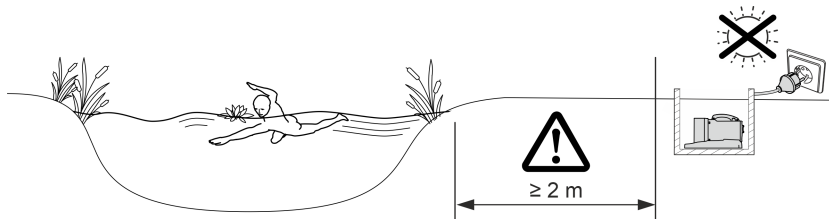


ARS0052

**Все още не включвайте мрежовия адаптер в контакта!**

## Инсталация

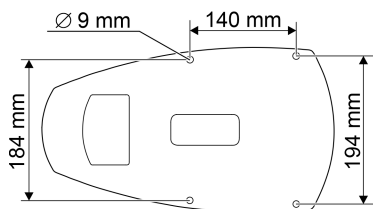
- Поставете помпата в хоризонтално положение върху устойчива основа.
- Осигурете стабилно положение на помпата.
- Помпата не бива да бъде излагана на пряка слънчева светлина.
- Мястото на разполагане трябва да бъде с достатъчно проветряване, за да не прегрее помпата.



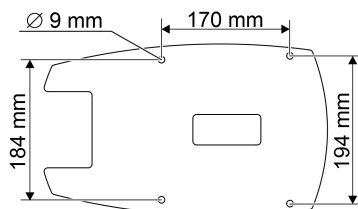
AMX0161

- i** За да се направи фиксирано позициониране, можете да завинтите уреда към подходяща повърхност.

Aquarius Eco Expert 22000, 28000



Aquarius Eco Expert 36000, 44000



ARS0067

## Пускане в експлоатация

### УКАЗАНИЕ

Уредът се поврежда, когато се работи с димер. Съдържа чувствителни електрически компоненти.

- ▶ Не свързвайте уреда към електрозахранване с димер.
- 

### УКАЗАНИЕ

Помпата не трябва да работи без вода. В противен случай помпата ще може да бъде разрушена.

- ▶ Използвайте помпата само когато тя е потопена или наводнена.
- 

## Включване / Изключване

- **Включване:** Включете щепсела в контакта.
  - Уредът се включва веднага.
- **Изключване:** Извадете щепсела от контакта.

## Environmental Function Control (EFC)

При пускане в действие и в следствие по време на експлоатация помпата автоматично изпълнява на всеки 20 ... 40 минути тест (**Environmental Function Control – контрол на екологичните функции (EFC)**). При него помпата разпознава дали е в режим на работа на сухо / блокировка или в потопено състояние. В случай на режим на работа на сухо / блокировка помпата се изключва автоматично след около 60 до 120 секунди. В случай на повреда прекъснете електрозахранването и „наводнете помпата“, съответно отстранете проблема. След това отново можете да експлоатирате уреда.

## Dynamic Function

- Плъзнете превключвателя.
  - ON: Функцията е включена.
  - OFF: Функцията е изключена.

### УКАЗАНИЕ

При включена Dynamic Function EFC (Environmental Function Control) работи с ограничения.

- ▶ Защитата срещу работа на сухо е деактивирана.
-

## Почистване и поддръжка

### **⚠ ВНИМАНИЕ**

Опасност от нараняване поради неволно стартиране. Вътрешните за уреда контролни функции могат да изключат уреда и да го включат отново самостоятелно.

► Преди работа по уреда извадете щепсела от контакта.

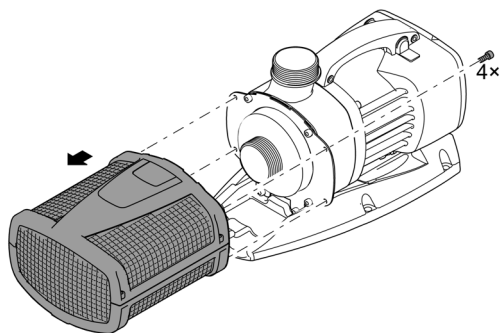
### **УКАЗАНИЕ**

Не използвайте агресивни почистващи препарати или химически разтвори. Тези средства могат да повредят корпуса, да нарушат функционирането на уреда и са вредни за животните, растенията и околната среда.

► Почистете уреда по-възможност с чиста вода и мека четка или гъба; при упорити замърсявания с помощта на препоръчаните почистващи препарати.

## Разглобяване на уреда

- Изключете мрежовия адаптер и разединете всички връзки.
- Разглобете уреда, както е показано на изображението.



ARS0028

## Почистете уреда

- ① Почиствайте уреда при необходимост, но най-малко 2 пъти годишно.
  - На помпата почиствайте особено работния елемент и корпуса.
- Препоръчани почистващи препарати при упорити варовикови отлагания:
  - Почистващ препарат за помпата PumpClean от OASE.
  - Домакински почистващ препарат без съдържание на оцет и хлор.
- След почистването изплакнете основно всички части с чиста вода.

BG

## Почистване/смяна на работния елемент

### УКАЗАНИЕ

Работният елемент в двигателния блок се води от лагер. Този лагер е износваща се част и трябва да се сменя едновременно с работния елемент.

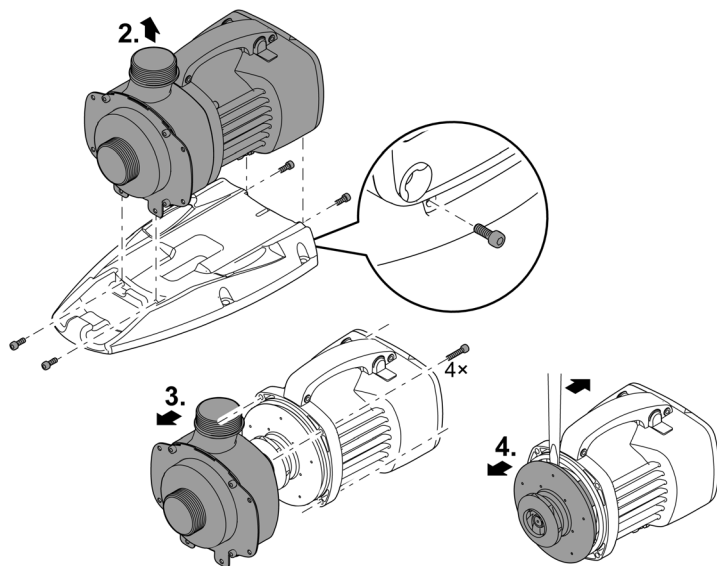
- ▶ Смяната на лагера изисква специални познания и инструменти. Възложете смяната на лагера на дистрибутора на OASE или изпратете помпата на OASE.

### УКАЗАНИЕ

Работният елемент съдържа силен магнит, който привлича магнитни частици (напр. железни стружки). Останалите частици могат да предизвикат непоправими щети по работния елемент и двигателния блок.

- ▶ Преди монтирането старателно почистете работния елемент от полепнали частици.

- Разглобете двигателния блок, както е показано на изображението.
- Почистете компонентите с четка под чиста вода.
- Проверете всички части за повреда. Сменете повредените или износените части.
- Сглобете двигателния блок в обратна последователност.



ARS0054

## Съхранение/Зазимяване

Уредът е защитен от замръзване при температура до минус 20°C. Ако го съхранявате извън езерото, трябва да го почистите основно с мека четка и вода, да го проверите за повреди и да го съхранявате потопен във вода или напълнен с вода. Не потапяйте щепсела във водата!

## Отстраняване на неизправности

Неизправност	Причина	Помощ за отстраняване
Помпата не се задейства	Липсва напрежение в мрежата	Проверете напрежението в мрежата
	Липсва управляващо напрежение (само при допълнително външно управление)	Проверете връзката с OASE Eco Control или OASE Control мрежа; при необходимост включете помпата за това
	Захранващите тръби са прегънати	Прекарайте захранващите тръби без прегъване
	Захранващите тръби са запушени	Проверете/почистете захранващите тръби
	Ходовият модул е блокиран	Отстранете блокирането, проверете дали ходовият модул се движи лесно
Помпата не изпомпва Недостатъчен дебит	Корпусът на филтъра е задръстен	Почистете филтрите
	В захранващите тръбопроводи има прекалено много загуби	Скъсете маркучите до необходимия минимум, отстранете ненужните свързващи части, използвайте по-големи диаметри на маркучите
	Движението на ходовия модул е затруднено	Проверете дали ходовият модул се движи лесно
Помпата се изключва след кратко време на работа	Водата е силно замърсена	Почистете помпата
	Ходовият модул е блокиран	Отстранете блокирането, проверете дали ходовият модул се движи лесно
	Помпата е работила на сухо	Контролирайте/почистете захранващите тръби, увеличете дълбочината на потапяне (мин. 10 cm под водната повърхност)
	Температурата на водата е прекалено висока	Спазвайте максимално допустимата температура на водата. (→ Технически данни)

## Технически данни

Описание		Aquarius Eco Expert				
		22000	28000	36000	44000	
Захранващо напрежение	V AC	220 ... 240				
Мрежова честота	Hz	50/60	50/60	50/60	50/60	
Макс. консумация на енергия	W	350	440	550	700	
Макс. мощност на изпомпване	l/h	22000	27900	36000	44000	
Макс. височина на изпомпване	m	9,6	10,0	10,2	10,5	
Клас защита		IP68	IP68	IP68	IP68	
Макс. дълбочина	m	4	4	4	4	
Всмукателна страна	Резба	G2	G2	G2½	G2½	
	Свързващ маркуч	mm	50	50	63	63
Напорна страна	Резба	G2	G2	G2	G2	
	Свързващ маркуч	mm	38,50	38,50	50	50
Макс. размер на частиците при едри замърсявания	mm	11	11	11	11	
Подаваща площ на филтъра	cm <sup>2</sup>	1000	1000	1060	1060	
Температура на водата (потопен монтаж)	В експлоатация	°C (→ Допустими стойности на водата)				
	Извън експлоатация	°C	-20 ... +35	-20 ... +35	-20 ... +35	-20 ... +35
Температура на околната среда (сух монтаж)	В експлоатация и конвекция	°C	-20 ... +30	-20 ... +30	-20 ... +30	-20 ... +30
	В експлоатация и с принудително охлаждане	°C	-20 ... +40	-20 ... +40	-20 ... +40	-20 ... +40
Размери	Дължина	mm	490	490	540	540
	Широчина	mm	235	235	250	250
	Височина	mm	215	215	225	225
Дължина на свързващ кабел	m	10	10	10	10	
Тегло	kg	12,2	12,2	14,9	14,9	

## Допустими стойности на водата

Тип	Чиста вода	Вода от басейн	Солена вода
pH-стойност	6,8 ... 8,5	7,2 ... 8,3	7,5 ... 8,5
Твърдост	DH 8 ... 15	8 ... 15	20 ... 30
Свободен хлор	mg/l <0,3	<0,6	<0,3
Хлоридно съдържание	mg/l <250	<250	<22000
Съдържание на сол	% <0,4	<0,4	<4
Общ сух остатък	mg/l <50	<50	<50
Температура	°C +4 ... +35	+4 ... +30	+4 ... +28



## Бързо износващи се части

- Работен елемент
- Лагер в двигателния блок

## Изхвърляне

### УКАЗАНИЕ

Този уред не бива да се изхвърля като битов отпадък.

- ▶ Изхвърлете уреда чрез предвидената за тази цел система за обратно приемане.
  - ▶ При въпроси се обърнете към местен пункт за събиране на отпадъци. Там ще получите информация за правилното изхвърляне на уреда.
  - ▶ Направете уреда негоден за употреба, като отрежете кабелите.
-

**⚠ УВАГА!**

- ▶ Перед тим, як занурити руки у воду, відключіть від мережі електроживлення усі пристрої, які знаходяться у воді. Це може призвести до серйозних травм або смерті від ураження електричним струмом.
  - ▶ Цей пристрій може використовуватися дітьми віком від 8 років, а також особами зі зниженими фізичними, сенсорними або розумовими здібностями або відсутністю досвіду та знань, якщо вони при цьому знаходяться під наглядом або пройшли інструктаж щодо безпечного користування пристроєм та розуміють усі наслідки небезпеки при роботі з ним. Діти не можуть гратися з приладом. Дітям заборонено чистити чи обслуговувати без належного контролю з боку дорослих.
-

# Інструкція з техніки безпеки

## Підключення до мережі

- Для електричних пристроїв на відкритому повітрі застосовуються спеціальні правила. Електромонтажні роботи може виконувати лише кваліфікований електрик.
  - Електрик повинен мати відповідну кваліфікацію, знання та досвід, і мати дозвіл проводити електромонтажні роботи на вулиці. Він повинен усвідомлювати можливу небезпеку та дотримуватися регіональних та національних стандартів, правил та норм.
  - У разі виникнення питань і проблем звертайтеся до кваліфікованого електрика.
- Під'єднуйте пристрій лише у випадку, якщо його електричні характеристики збігаються з даними джерела живлення.
- Підключайте пристрій тільки до правильно встановленої розетки.
- Пристрій має бути захищено диференційним вимикачем (RCD) з максимальним номінальним диференційним струмом 30 мА.
- Подовжувачі й розподільники (наприклад, колодки) повинні бути призначені для використання на відкритому повітрі (захищені від водяних бризок).
- Захистіть відкриті штекери та роз'єми від вологи.

## Безпечна робота

- Не використовуйте пристрій у разі пошкодження електричних з'єднань або корпусу.
- Утилізуйте пристрій, якщо мережевий з'єднувальний кабель пошкоджено. Мережевий з'єднувальний кабель замінити неможливо.
- Турбіна пристрою містить у своїй конструкції магніт із сильним магнітним полем, що може вплинути на роботу кардіостимулятора або імплантованого дефібрилятора (ICD). Зберігайте відстань не менше 0,2 м між імплантатом і магнітом.
- Не переносьте і не тягніть пристрій за електричний кабель.
- Кабелі слід прокладати так, щоб захистити їх від пошкоджень і не створювати небезпеку падіння для людей.
- Не здійснюйте технічних змін у пристрої.
- Проводьте з пристроєм тільки ті роботи, які описані в цій інструкції.
- Використовуйте тільки оригінальні запасні частини і оригінальні комплектуючі.
- Якщо виникли проблеми, зверніться до уповноваженої служби обслуговування клієнтів або в компанію OASE.

## Використання пристрою за призначенням

Використовуйте пристрій, описаний у цій інструкції, лише наступним чином:

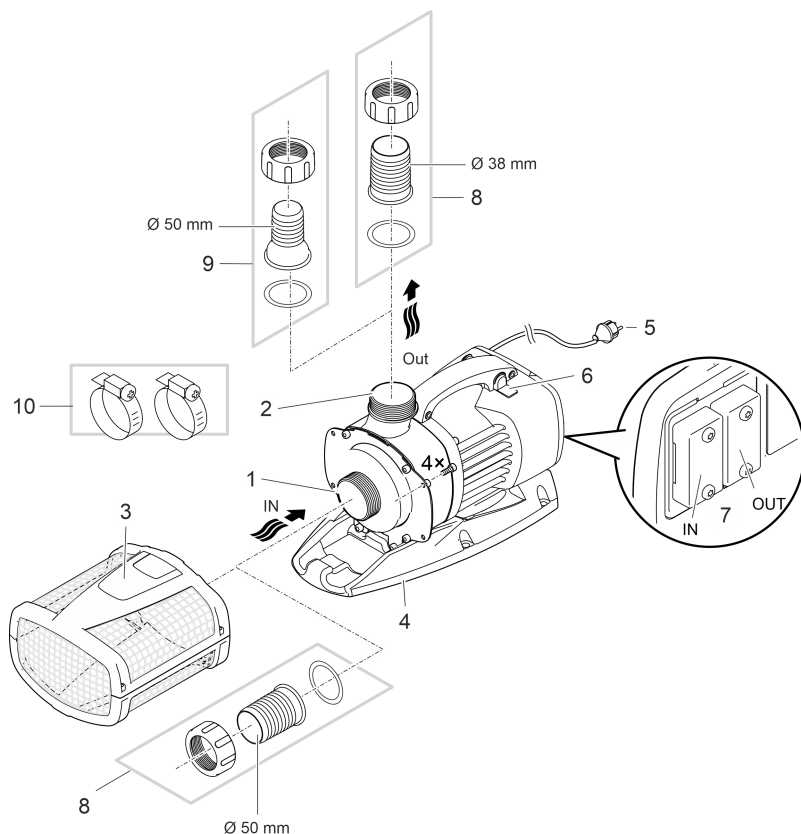
- Для перекачування звичайної ставкової води для фільтрів, водоспадів та штучних струмків.
- Відповідно до технічних характеристик. (→ Технічні характеристики)
- З дотриманням дозволених параметрів якості води. (→ Допустимі характеристики води)

На прилад поширюються наступні обмеження:

- Не використовувати у ставку, призначеному для плавання.
- Ніколи не перекачайте іншу рідину, крім води.
- Ніколи не експлуатувати без подачі води.
- Не допускати контакту з хімікатами, харчовими продуктами, легкозаймистими та вибуховими матеріалами
- Не підключати до водопроводу в будинку.
- Не для комерційного або промислового використання.
- Відповідно до норм електромагнітної сумісності (ЕМС) - це пристрій класу А. У житлових районах пристрій може спричиняти радіоперешкоди. Користувач повинен вжити належних заходів.

# Опис виробу

## Огляд



ARS0066

- 1 Вхід (сторона всмоктування)
  - З фільтрувальним кошиком (3) у разі встановлення із зануренням.
  - З наконечником для шлангу для під'єднання шлангу при встановленні у сухому місці.
- 2 Вихід (сторона нагнітання)
  - Патрубок зливного шлангу у ставок (напр., через течію струмка).
- 3 Фільтрувальний кошик
- 4 Опора
  - З монтажними отворами для стаціонарного монтажу у разі необхідності на землі.
- 5 Мережевий кабель
  - Електроживлення насоса
- 6 Перемикач для увімкнення/вимкнення функції динамічної роботи
  - Для динамічної форми струменя фонтану, який змінюється за висотою та діаметром, в контролері насоса запрограмовані різні значення для об'єму подачі. Коли функцію динамічної роботи увімкнено, насос безперервно працює з цими значеннями.

UK

7	Роз'єм системи керування <ul style="list-style-type: none"> <li>• За допомогою системи керування можна регулювати потужність насоса.</li> <li>• Без системи керування ввімкнений насос постійно працює на повній потужності.</li> </ul>
8	Наконечник для шланга Ø50 мм
9	Наконечник для шланга Ø38 мм <ul style="list-style-type: none"> <li>• Альтернатива для відведення Aquarius Eco Expert 22000 і 28000.</li> </ul>
10	Шлангові хомути для фіксації шлангів на наконечниках для шлангів.

## Символи на пристрої

**IP68**



Пристрій водонепроникний до 4 м і має захист від пилу.



Небезпечно для осіб з кардіостимулятором.



Захистіть пристрій від попадання прямих сонячних променів.

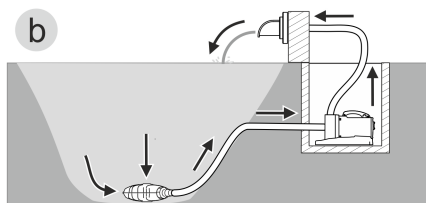
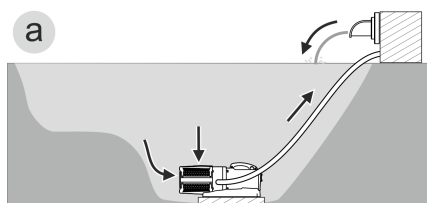


Заборонено утилізувати пристрій із звичайним побутовим сміттям.



Прочитайте інструкцію з експлуатації.

## Варіанти встановлення



AMX0157

- Варіант (a): Встановлення насоса в зануреному положенні
  - Насос розташований у ставку та/або водоймі.
  - Подача води через фільтрувальний кошик.
- Варіант (b): Встановлення насоса в сухому місці
  - Насос встановлюється поза межами ставка та/або водойми нижче рівня поверхні води без фільтрувального кошика.
  - Подача води через супутниковий фільтр або скиммер.

## Встановлення та підключення

Насос можна встановлювати безпосередньо зануреним (у воді) або в сухому місці (поза водою).

Експлуатація насоса дозволена тільки з дотриманням вказаного об'єму води.  
(→ Допустимі характеристики води)

- Вода для басейну й солоня вода може здійснювати шкідливий вплив на оптику пристрою. Цей вплив виключає дію гарантії.

### УВАГА!

Пристрій може стати причиною серйозних травм або смерті, якщо він використовується в плавальному ставку. У воді може виникати небезпечна електрична напруга через несправні електричні деталі пристрою.

- ▶ Використовуйте прилад тільки якщо в воді немає людей.

### ОБЕРЕЖНО

Деталі, що обертаються в зоні всмоктувального патрубку та напірного патрубку. Можливе отримання травм, якщо братись руками за патрубки.

**Зверніть особливу увагу:** Через перевантаження, пристрій що зупинився може раптово запуститися!

- ▶ Не торкайтесь отвору всмоктувального патрубку та напірного патрубку, коли мережевий штекер вставлений в розетку.
- ▶ Якщо під час експлуатації доступ до патрубків відкритий, напр., якщо не під'єднані шланги, то патрубки необхідно закрити засобами захисту від торкання. Засоби захисту від пропонуються як додаткове обладнання.

- ⓘ Не дозволяється піддавати компоненти пристрою впливу прямих сонячних променів протягом тривалого часу, оскільки це може призвести до їхнього пошкодження. За потреби використовуйте захисне покриття.

## Підключення системи керування

Насос можна експлуатувати із системою керування або без неї.

- За допомогою системи керування можна регулювати потужність насоса.
- Без системи керування ввімкнений насос постійно працює на повній потужності.

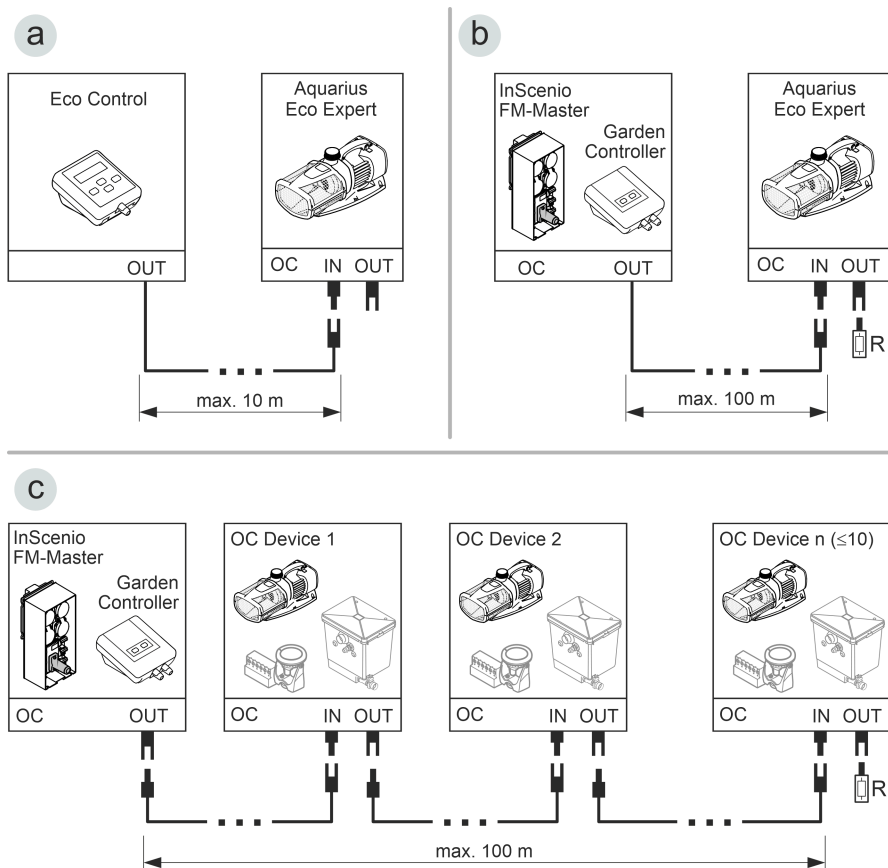
Сумісні системи керування (приладдя):

- Eco Control  
Інтелектуальна система керування для насоса.

- Incenio FM-Master Home/Cloud  
Garden Controller Home/Cloud

У застосунку «OASE Control» можна керувати макс. 10 пристроями з підтримкою OASE Control (насоси, фільтри, світильники).

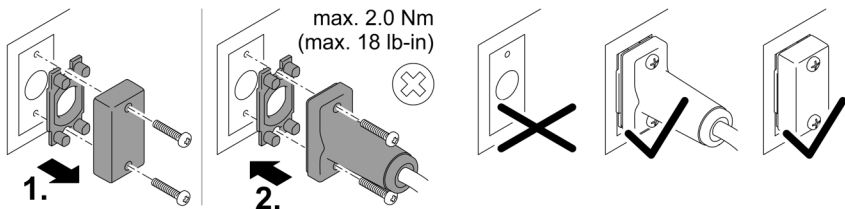
Інформацію про це можна знайти на [www.oase.com](http://www.oase.com) у розділі «Розумні садові системи керування й освітлення».



ARS0055

- Мережева структура OASE Control (варіант b, c) повинна закінчуватися кінцевим резистором R. Він входить до комплекту поставки InScenio FM-Master або Garden Controller.





PLX0004

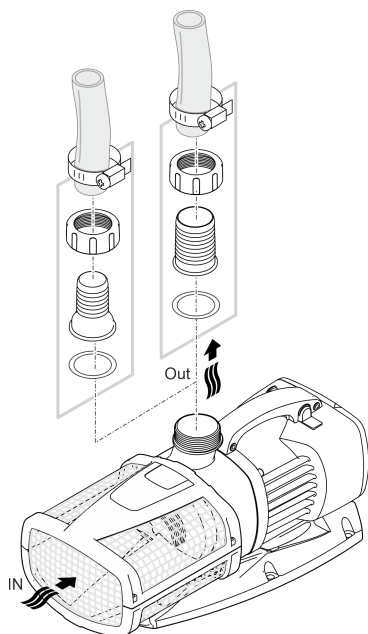
## ПРИМІТКА

Коли вода потрапляє на штекерне з'єднання, пристрій пошкоджується.

- ▶ Закривайте штекерний з'єднувач або надягайте захисний ковпачок.
- ▶ Гумове ущільнення має бути чистим і щільно прилягати.
- ▶ Пошкоджену гумову прокладку слід замінити. Якщо штекерний з'єднувач буде від'єднано, старе гумове ущільнення слід замінити (> 2 роки).
- ▶ Завжди фіксуйте штекерний з'єднувач або захисний ковпачок обома гвинтами.

# Занурення пристрою

## Підключення

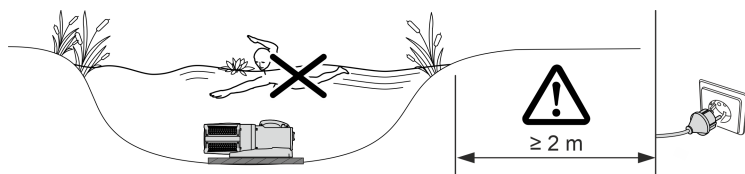


ARS0027

**Поки не вставляйте мережвий штекер в розетку!**

## Встановлення

- Покладіть насос горизонтально на тверду поверхню.
- Переконайтесь, що насос знаходиться в безпечному положенні.
- У разі брудної або замуленої води ми рекомендуємо встановлювати насос або його компоненти, під'єднані на стороні всмоктування (скіммер, супутній фільтр, злив у днищі тощо), вище рівня дна. Це перешкоджає засмоктуванню частинок і підвищує строк служби робочого колеса.
- Експлуатуйте насос, тільки коли він занурений у воду щонайменше на 10 см. Інакше він може засмоктувати повітря.



AMX0160

- ⓘ За допомогою тросу при потребі можна легко витягнути насос із води.
- Протягніть трос через круглі отвори на нижній оболонці фільтру та зав'яжіть на ньому вузол.

## Установка пристрою в сухому місті

### Підключення

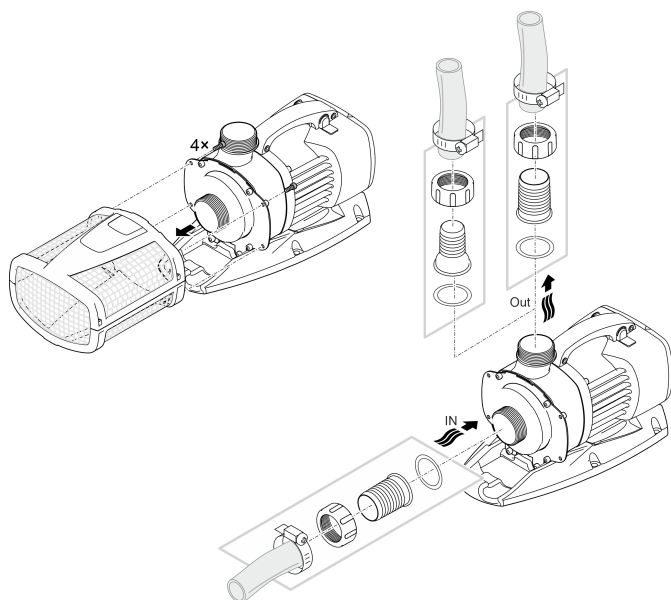
Aquarius Eco Expert 22000 / 28000

- Шланги або труби можна підключати до впускного та вихідного отвору. Рекомендація:
  - Довжиною до 5 м: Використовуйте наконечники для шланга 50 мм (2 дюйми) та шланги.
  - При довжині більше 5 м: Використовуйте труби DN 75 або DN 100.
- Насос може пропускати частинки розмірами до 11 мм. Якщо частинки більшого розміру, насос блокується. Ми радимо встановлювати на стороні всмоктування фільтр або скіммер.

Aquarius Eco Expert 36000 / 44000

- На вхідному отворі підключена труба DN75/100. На вихідному отворі можна підключати шланг або трубу. Рекомендація:
  - Довжиною до 5 м: Використовуйте наконечники для шланга 50 мм (2 дюйми) та шланги.
  - При довжині більше 5 м: Використовуйте труби DN 75 або DN 100.
- Насос може пропускати частинки розмірами до 11 мм. Якщо частинки більшого розміру, насос блокується. Ми радимо встановлювати на стороні всмоктування фільтр або скіммер.

- ❗ Труби під'єднуються за допомогою з'єднувальної муфти з ПВХ з діаметром внутрішньої різьби (→ Технічні характеристики) З'єднувальні муфти з ПВХ доступні у спеціалізованих дилерів.



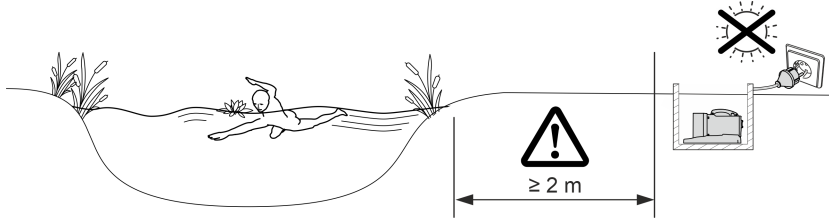
**Поки не вставляєте мережевий штекер в розетку!**

ARS0052

UK

## Встановлення

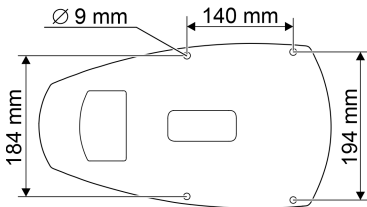
- Покладіть насос горизонтально на тверду поверхню.
- Переконайтесь, що насос знаходиться в безпечному положенні.
- Захищайте насос від впливу прямих сонячних променів.
- Місце встановлення має добре вентилюватися, щоб насос не перегрівався.



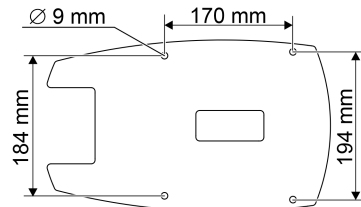
AMX0161

- i** Для стійкого положення пристрій можна прикрутити гвинтами до придатної основи.

Aquarius Eco Expert 22000, 28000



Aquarius Eco Expert 36000, 44000



ARS0067

## Введення в експлуатацію

### ПРИМІТКА

Пристрій пошкоджується, коли він використовується з реостатом. Він містить чутливі електричні елементи.

► Не приєднуйте пристрій до джерела живлення з можливістю регулювання.

### ПРИМІТКА

Не допускайте роботу насоса насухо. Інакше насос може безповоротно пошкодитися.

► Експлуатувати насос, тільки коли він занурений чи вкритий водою.

## Вмикання/вимикання

- **Увімкнення:** Вставте штекер в розетку.
  - Пристрій вмикається одразу.
- **Вимкнення:** Витягніть штекер із розетки.

## Environmental Function Control (EFC)

Під час уведення в експлуатацію, а потім під час експлуатації кожні 20– 40 хвилин насос автоматично виконує попередньо запрограмовану самодіагностику (**Environmental Function Control (EFC)**). Насос визначає, в якому стані він знаходиться: сухий хід/блокування або в зануреному стані. У випадку роботи на суху/блокування насос автоматично вимикається через 60 - 120 секунд. У разі виникнення помилки, відключіть насос від електромережі і занурте насос у воду або видаліть перешкоду. Після цього пристроєм знову можна користуватися.

## Dynamic Function

- Посуньте перемикач.
  - ВМК.: функція увімкнена.
  - ВИМК.: функція вимкнена.

### ПРИМІТКА

При включенні Dynamic Function функціональність EFC (Environmental Function Control) обмежується.

► Захист від роботи в сухому стані відключений.

## Чистка і догляд

### ⚠ ОБЕРЕЖНО

Небезпека травмування через непередбачуваний запуск. Функції внутрішнього контролю пристрою можуть вимикати пристрій і автоматично вмикати знову.

► Перед проведенням робіт на пристрої витягнути вилку з розетки.

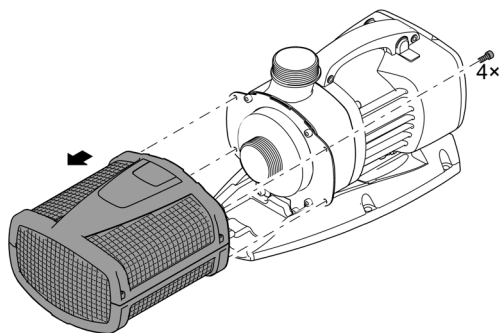
### ПРИМІТКА

Не використовуйте агресивні миючі засоби або хімічні розчини. Ці засоби можуть пошкодити корпус, погіршити функціонування пристрою та завдати шкоди тваринам, рослинам та навколишньому середовищу.

► По можливості очищайте пристрій чистою водою та м'якою щіткою або губкою.  
При стійкому забрудненні використовуйте рекомендовані миючі засоби.

## Розбирання пристрою

- Витягніть штекер та від'єднайте усі підключення.
- Розберіть пристрій, як показано на малюнку.



ARS0028

## Очищення пристрою

- ① Очищайте пристрій у разі необхідності, але щонайменше 2 рази на рік.
  - Особливо ретельно почистіть робоче колесо насоса і корпус насоса.
- Рекомендовані засоби для чищення при стійкому вапняному відкладенні:
  - Фільтр насоса PumpClean від OASE.
  - Побутові засоби для чищення на основі оцтової кислоти та хлору.
- Ретельно промити всі деталі чистою водою після чистки.

## Очищення/заміна турбіни

### ПРИМІТКА

Робоче колесо запускається підшипником у блоці двигуна. Цей підшипник є швидкозношуваною деталлю й замінюється разом із робочим колесом.

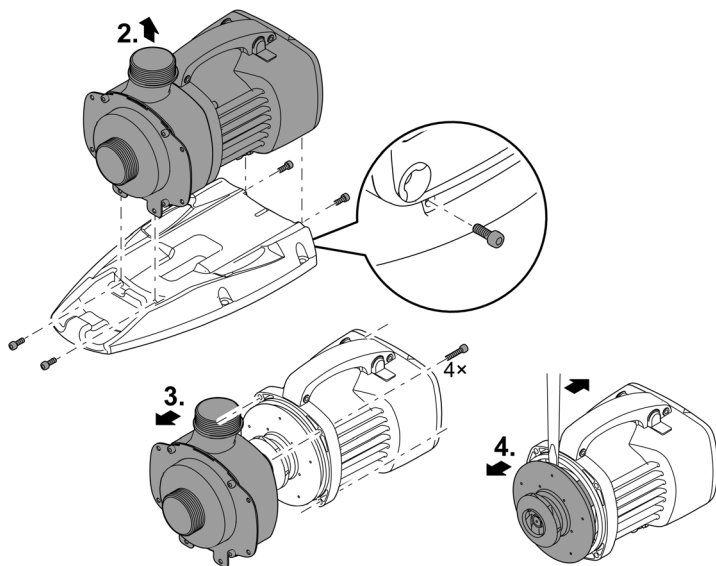
- Заміна підшипника вимагає спеціальних навичок та інструментів. Для заміни підшипника передайте пристрій дилеру OASE, або надішліть насос до OASE.

### ПРИМІТКА

У робочому колесі є сильний магніт, який притягує магнітні частинки (наприклад, залізню стружку). Частинки, що прилипли, можуть пошкодити робоче колесо та блок двигуна.

- Перш ніж встановлювати робоче колесо, обережно видалить усі частинки.

- Розберіть блок двигуна, як показано на малюнку.
- Очистьте компоненти щіткою під чистою водою.
- Перевірте відсутність пошкоджень на усіх деталях. Замініть пошкоджені або зношені деталі.
- Зберіть блок двигуна у зворотній послідовності.



ARS0054

UK

## Зберігання пристрою, в т. ч. взимку

Пристрій здатен витримувати морози до  $-20^{\circ}\text{C}$ . У випадку зберігання за межами ставка пристрій слід ретельно почистити водою та м'якою щіткою, перевірити на наявність пошкоджень і зберігати у зануреному або заповненому стані. Ніколи не занурюйте штекер для підключення до електромережі у воду!

## Усунення несправностей

Несправність	Причина	Усунення
Насос не запускається	Немає напруги в електричній мережі	Перевірити напругу в мережі
	Немає керувальної напруги (лише за наявності опціональної зовнішньої системи керування)	Перевірте з'єднання з мережевою структурою OASE Eco Control або OASE Control; за потреби ввімкніть через нього насос
	Лінії підведення перегнуто	Прокласти лінії підведення без перегинів
	Лінії підведення засмічені	Перевірити/прочистити лінії підведення
Насос не працює Недостатня потужність	Турбіна заблокована	Усунути блокування, перевірити вільне обертання турбіни
	Корпус фільтра заблокований брудом	Почистити частини фільтра
	Надто великі втрати в трубопроводах	Укоротить шланги до необхідної мінімальної довжини, видалить непотрібні з'єднувальні деталі, використайте шланги більшого діаметру
Через короткий проміжок часу насос вимикається	Тугий хід робочого колеса	Перевірте легкість ходу робочого колеса
	Вода дуже забруднена	Очистити насос
	Турбіна заблокована	Усунути блокування, перевірити вільне обертання турбіни
	Насос працював без води	Перевірте/прочистьте лінії підведення, збільште глибину занурення (щонайменше 10 см від поверхні води)
Зависока температура води	Дотримуйтеся максимально допустимої температури води. (→ Технічні характеристики)	



## Технічні характеристики

Опис	Aquarius Eco Expert					
		22000	28000	36000	44000	
Напруга мережі живлення	В змін. струму	220 ... 240				
Частота мережі	Гц	50/60	50/60	50/60	50/60	
Макс. споживана потужність	Вт	350	440	550	700	
Макс. потужність подачі	л/год	22000	27900	36000	44000	
Макс. висота подачі	м	9,6	10,0	10,2	10,5	
Ступінь захисту		IP68	IP68	IP68	IP68	
Макс. глибина занурення	м	4	4	4	4	
Сторона всмоктування	Різьба	G2	G2	G2½	G2½	
	З'єднання шланга	мм	50	50	63	63
Сторона нагнітання	Різьба	G2	G2	G2	G2	
	З'єднання шланга	мм	38,50	38,50	50	50
Макс. розмір частинок бруду	мм	11	11	11	11	
Підвідна площа фільтра	см <sup>2</sup>	1000	1000	1060	1060	
Температура води (у зануреному положенні)	При експлуатації °C	(→ Допустимі характеристики води)				
	Поза експлуатацією °C	-20 ... +35	-20 ... +35	-20 ... +35	-20 ... +35	
Температура навколишнього середовища (встановлення в сухому місці)	При експлуатації та конвекції °C	-20 ... +30	-20 ... +30	-20 ... +30	-20 ... +30	
	При експлуатації та примусовому охолодженні °C	-20 ... +40	-20 ... +40	-20 ... +40	-20 ... +40	
Розміри	Довжина	мм	490	490	540	540
	Ширина	мм	235	235	250	250
	Висота	мм	215	215	225	225
Довжина з'єднувального кабелю	м	10	10	10	10	
Вага	кг	12,2	12,2	14,9	14,9	

## Допустимі характеристики води

Тип		Прісна вода	Вода для ба- сейну	Солона вода
Значення рН		6,8 ... 8,5	7,2 ... 8,3	7,5 ... 8,5
Жорсткість	DN	8 ... 15	8 ... 15	20 ... 30
Вільний хлор	мг/л	<0,3	<0,6	<0,3
Вміст хлоридів	мг/л	<250	<250	<22000
Вміст солі	%	<0,4	<0,4	<4
Загальний сухий залишок	мг/л	<50	<50	<50
Температура	°C	+4 ... +35	+4 ... +30	+4 ... +28

## Деталі, що швидко зношуються

- Турбіна
- Підшипник у блоці двигуна

## Утилізація

### ПРИМІТКА

Цей пристрій заборонено утилізувати разом із побутовими відходами.

- ▶ Утилізуйте пристрій тільки через передбачену для цього систему повернення відходів для переробки.
- ▶ У разі виникнення питань звертайтеся до місцевого підприємства з утилізації відходів. Там Вам нададуть усю інформацію щодо належної утилізації приладу.
- ▶ Попередньо необхідно відрізати кабель живлення, щоб зробити пристрій непридатним для використання.

### ПРЕДУПРЕЖДЕНИЕ

- ▶ Перед контактом с водой отключите от электросети все находящиеся в воде электроустройства. Иначе в результате поражения током возможны серьезные травмы или смерть.
  - ▶ Дети от 8 лет и старше, а также люди с ограниченными физическими, органолептическими или ментальными возможностями, люди с небольшим опытом и объемом знаний могут пользоваться этим устройством, находясь при этом под контролем взрослых или получив от них советы по безопасному обращению с устройством и поняв опасности при работе с ним. Дети не должны играть с устройством. Дети не должны чистить или ремонтировать устройство без надлежащего контроля со стороны взрослых.
-

# Указания по технике безопасности

## Электрическое соединение

- Для электроподключения вне помещений действуют особые инструкции. Работы по электроподключению должен выполнять только квалифицированный электрик.
  - Квалифицированный электрик должен иметь специальное образование, обладать знаниями и опытом и должен иметь право выполнять работы по электроподключению вне помещений. Квалифицированный электрик должен быть осведомлен о наличии возможных опасностей и должен соблюдать местные и общегосударственные нормы, инструкции и постановления.
  - При возникновении вопросов и проблем обращайтесь к специалисту-электрику.
- Подключайте устройство к сети только в том случае, когда электрические характеристики устройства соответствуют данным сетевого электропитания.
- Подключайте устройство только к розетке, установленной по инструкции.
- Устройство должно быть защищено автоматическим выключателем (УДТ) с максимальным расчетным током утечки 30 мА.
- Удлинитель и распределители (например, колодки) должны быть предназначены для использования на открытом воздухе (защищены от водяных брызг).
- Защищайте от влаги открытые штекеры и гнезда розеток.

## Безопасная эксплуатация

- Нельзя пользоваться устройством, если его корпус или электрические кабели повреждены.
- Данное устройство нужно утилизировать, если его сетевой кабель окажется поврежденным. Сетевой кабель замене не подлежит.
- Рабочий узел содержит магнит с сильным магнитным полем, которое может повлиять на работу кардиостимулятора или имплантированных дефибрилляторов (ICD). Выдерживайте расстояние между имплантатом и магнитом не менее 0,2 м.
- Не переносите и не тяните устройство, держа его за электрический кабель!
- Укладывайте электрокабели так, чтобы они были защищены от возможных повреждений и чтобы люди не могли через них споткнуться.
- Запрещается вносить изменения в конструкцию устройства.
- В устройстве разрешается выполнять только те работы, которые описаны в данном руководстве по эксплуатации.
- Используйте только оригинальные запчасти и принадлежности.
- Если возникнут проблемы просьба обращаться к авторизованному сервисному отделу обслуживания или к фирме-изготовителю OASE.

## Использование прибора по назначению

Описанное в данном руководстве по эксплуатации изделие разрешается использовать только следующим образом:

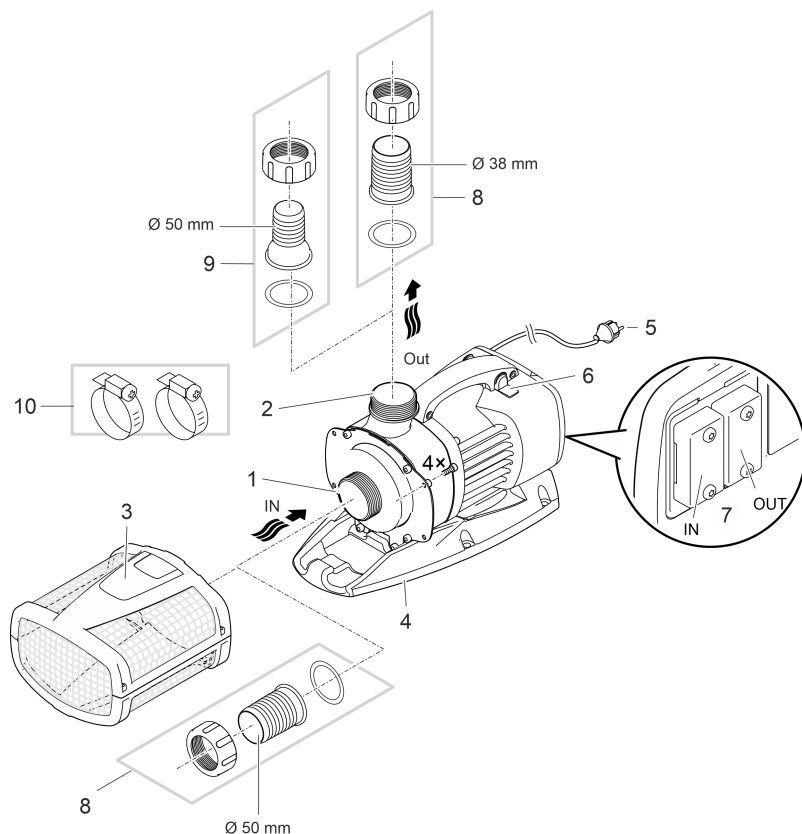
- Для перекачивания обычной прудовой воды в фильтровальные системы, в системы искусственных водопадов и ручьев.
- При соблюдении технических параметров. (→ Технические параметры)
- При соблюдении допустимых технических параметрах воды. (→ Допустимые показатели качество воды)

На прибор распространяются следующие ограничения:

- Использовать в прудах для плавания не разрешается.
- Работать с другой жидкостью, кроме воды, запрещается.
- Никогда не эксплуатируйте без протока воды.
- Не использовать в контакте с химикатами, пищевыми продуктами, легковоспламеняющимися или взрывчатыми материалами.
- Не подключайте к домашнему водоснабжению.
- Не разрешается использование ни для производственного, ни для промышленного назначения.
- Согласно EMV (электромагнитная совместимость) данное устройство относится к классу А. В жилой среде устройство может вызвать помехи радиоприему. В обязанности пользователя входит принятие соответствующих мер.

# Описание изделия

## Обзор



ARS0066

- 1    **Вход (сторона всасывания)**
  - С фильтровальной корзиной (3) в погруженном состоянии.
  - Со шланговым наконечником для подсоединения шланга при размещении в сухом месте.

---

- 2    **Выход (напорная сторона)**
  - Штуцер для подключения обратного слива в водоем (напр. вместе с ручьем).

---

- 3    **Корпус фильтра**

---

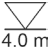
- 4    **Опорная стойка**
  - С монтажными отверстиями для неподвижного размещения на дне при необходимости.

---

- 5    **Электрокабель**
  - Электропитание насоса

6	<p>Переключатель для включения / выключения динамической функции</p> <ul style="list-style-type: none"> <li>Для создания динамичной картинке фонтана с изменяющейся высотой и диаметром, в управлении насоса предустановлены параметры для перекачивания различного количества воды. При включенной динамичной функции насос будет непрерывно управляться этими параметрами.</li> </ul>
7	<p>Подключение системы управления</p> <ul style="list-style-type: none"> <li>Производительность насоса может регулироваться контролером.</li> <li>Без наличия контроллера включенный насос постоянно работает на полной мощности.</li> </ul>
8	Шланговый наконечник Ø 50 мм
9	<p>Шланговый наконечник Ø 38 мм</p> <ul style="list-style-type: none"> <li>Альтернативный выход для моделей AquaMax Eco Expert 22000 или 28000.</li> </ul>
10	Шланговые зажимы для закрепления шлангов на шланговых наконечниках.

## Символы на приборе

**IP68**  Устройство пыле- и водонепроницаемое до глубины погружения 4 м.



Представляет опасность для людей с кардиостимулятором.



Защищайте устройство от воздействия прямых солнечных лучей.

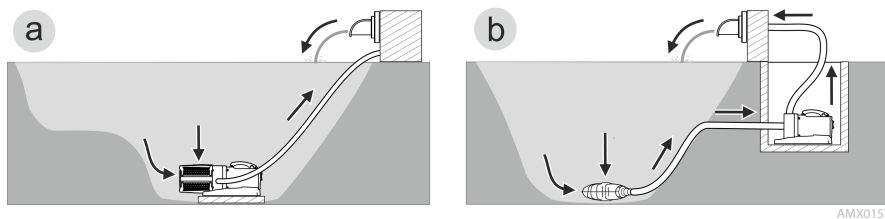


Данное устройство нельзя утилизировать вместе с обычными домашними отходами.



Прочитайте руководство по эксплуатации!

## Варианты подключения



AMX0157

- Вариант (a): Насос расположен в погруженном состоянии
  - Насос устанавливают в пруду или бассейне.
  - Подача воды выполняется через фильтровальную корзинку.
- Вариант (b): Насос расположен в сухом месте
  - Насос устанавливается без фильтровальной корзинки вне пруда или бассейна, но ниже уровня воды в нем.
  - Подача воды выполняется без фильтровальной корзинки только через вспомогательный фильтр или скиммер.

## Установка и подсоединение

Насос устанавливают или в погруженном состоянии (в воде) или на сухом месте (за пределами воды).

Эксплуатация насоса допускается только при соблюдении указанных характеристик воды. (→ Допустимые показатели качества воды)

- Вода в бассейне или соленая вода может оказывать вредное воздействие на оптику прибора. Гарантия на эти повреждения не распространяется.

### ПРЕДУПРЕЖДЕНИЕ

Смерть или травмы тяжелой степени при эксплуатации устройства в пруду для купания. Дефектные части электрооборудования могут привести к возникновению опасного электрического напряжения в воде.

- ▶ Устройство можно эксплуатировать только тогда, когда в воде не находятся люди.

### ОСТОРОЖНО

Вращающиеся части на участке всасывающего и напорного штуцеров. Возможны травмы, если пальцы попадут в штуцеры.

**Обратите особое внимание:** Остановившееся по причине перегрузки устройство может неожиданно самостоятельно включиться!

- ▶ Не держите пальцы в отверстиях всасывающего или напорного штуцера когда штепсельная вилка вставлена в розетку.
- ▶ Если во время работы к штуцерам имеется свободный доступ, напр. когда к ним не подключены шланги, то установите на этих отверстиях подходящие ограждения для защиты от контакта. Защиту от контакта можно приобрести как комплектующий компонент.

- ① Все компоненты устройства не должны подвергаться длительному воздействию прямых солнечных лучей, поскольку такое воздействие может привести к их повреждению. При необходимости используйте защитное покрытие.



## Подключение блока управления

Насос может работать как с контроллером, так и без него.

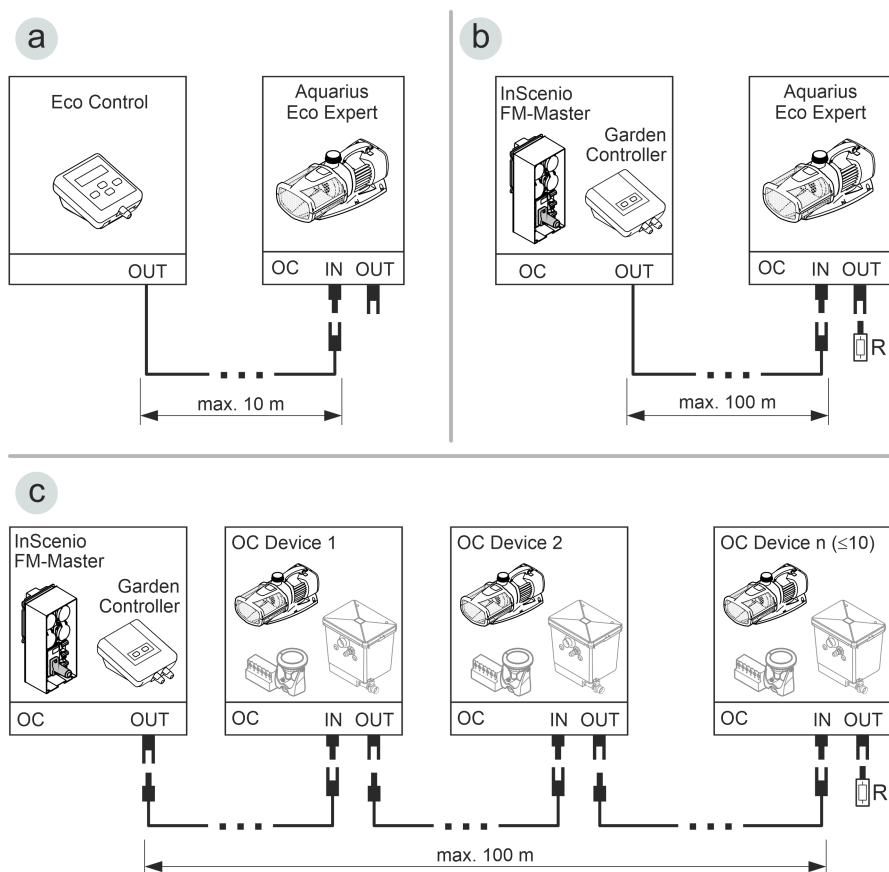
- Производительность насоса может регулироваться контроллером.
- Без наличия контроллера включенный насос постоянно работает на полной мощности.

Компактные контроллеры (аксессуары):

- Eco Control  
Интеллектуальный контроллер для насоса:
- Incenio FM-Master Home/Cloud  
Garden Controller Home/Cloud

До 10 OASE-устройств с портативными пультами управления (насосы, фильтры, светильники) можно контролировать через приложение "OASE Control".

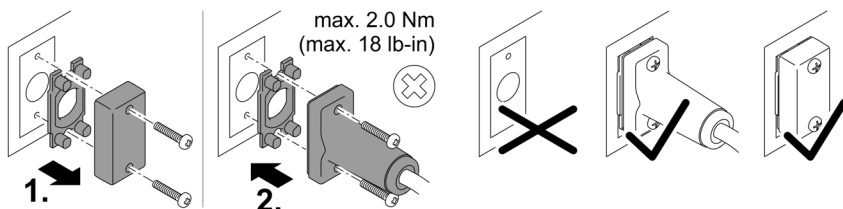
Информацию об этом можно найти на сайте по ссылке: [www.oase.com](http://www.oase.com) в разделе "Умное управление садом и освещением".



- Сеть для OASE Control (вариант в, с) должна быть оконцована согласующим резистором R. Что и входит в объем поставки InScenio FM-Master или Garden Controller.

ARS0055

RU



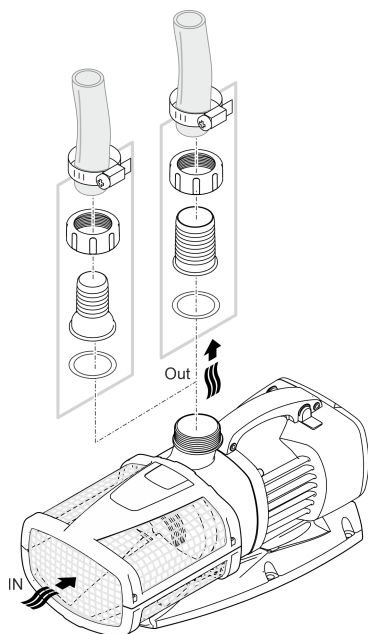
## УКАЗАНИЕ

Устройство выйдет из строя, если вода попадет в штекерное соединение.

- ▶ Загрузите штекерное соединение или насадите на штекерное соединение защитный колпак.
- ▶ Резиновый уплотнитель должен быть чистым и точно подогнанным по размеру.
- ▶ Поврежденное резиновое уплотнение нужно заменить. Если штекерное соединение ослаблено, необходимо заменить старое резиновое уплотнение (более 2 лет).
- ▶ Всегда фиксируйте штекерное соединение или закрывайте защитным колпаком двумя винтами.

## Установка устройства в погруженном положении

### Подсоединение

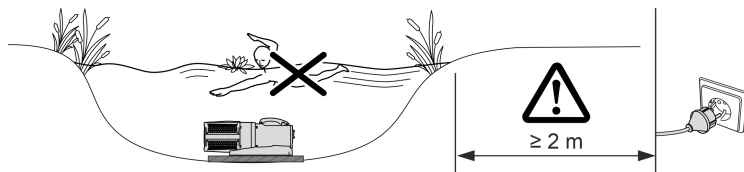


ARS0027

**Сетевой штекер пока не вставляйте в розетку!**

### Монтаж

- Размещайте насос горизонтально на прочном основании.
- Обеспечьте устойчивое положение устройства.
- Наша рекомендация: устанавливать насос или его компоненты, подключенные к стороне всасывания (скиммер, сателлитный фильтр, сливной трап и т. д.), выше уровня земли, если вода мутная или грязная. Это позволит уменьшить всасывание частиц, что увеличит срок службы ходового узла.
- Включайте насос в работу только тогда, когда он покрыт водой не менее чем на 10 см. В противном случае он может набрать воздуха.



AMX0160

RU

- ❗ С помощью троса насос можно при необходимости просто вытянуть из воды.
- Протяните трос через круглые отверстия на нижней фильтровальной чаше и завяжите на нем узел.

## Установка прибора в сухом месте

### Подсоединение

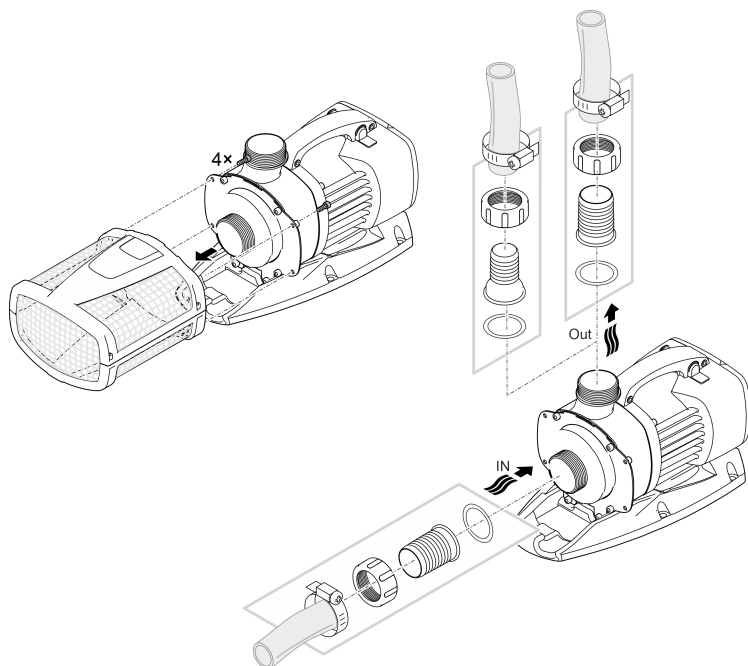
Aquarius Eco Expert 22000 / 28000

- К выходу и входу можно подключать шланги или трубы. Рекомендация:
  - Длина до 5 м: используйте шланги и наконечник шланга 50 мм (2").
  - Длина более 5 м: используйте трубы с условным диаметром Ду 75 или Ду 100.
- Насос может через себя пропускать частицы размером до 11 мм. С более крупными частицами происходит блокировка самого насоса. Наша рекомендация: установить фильтр или скиммер на стороне всасывания.

Aquarius Eco Expert 36000 / 44000

- Ко входу подключите трубу с условным диаметром Ду75/100. К выходу можно подключать шланг или трубу. Рекомендация:
  - Длина до 5 м: используйте шланги и наконечник шланга 50 мм (2").
  - Длина более 5 м: используйте трубы с условным диаметром Ду 75 или Ду 100.
- Насос может через себя пропускать частицы размером до 11 мм. С более крупными частицами происходит блокировка самого насоса. Наша рекомендация: установить фильтр или скиммер на стороне всасывания.

- ❗ Трубы присоединяются переходной муфтой из ПВХ с внутренней резьбой (→ Технические параметры). Переходные муфты из ПВХ имеются во всех специализированных магазинах.

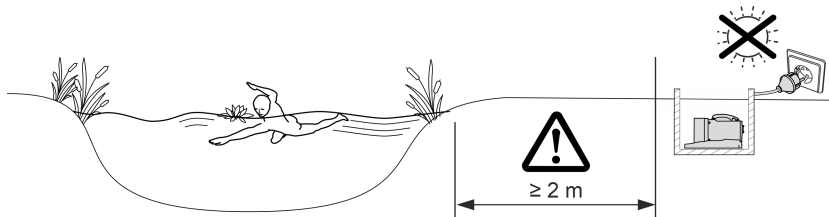


**Сетевой штекер пока не вставляйте в розетку!**

ARS0052

## Монтаж

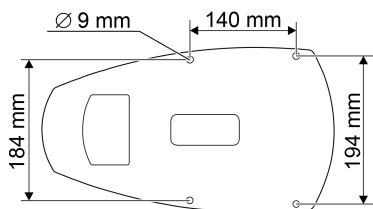
- Размещайте насос горизонтально на прочном основании.
- Обеспечьте устойчивое положение устройства.
- Насос не должен подвергаться воздействию прямого солнечного света.
- Место установки должно хорошо проветриваться для предотвращения перегрева самого насоса.



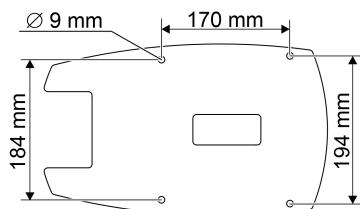
AMX0161

- ❗ Для стабильного положения устройства его можно соединить винтами с подходящим основанием.

Aquarius Eco Expert 22000, 28000



Aquarius Eco Expert 36000, 44000



ARS0067

## Пуск в эксплуатацию

### УКАЗАНИЕ

Устройство выйдет из строя, если его эксплуатировать вместе с регулятором яркости. В устройстве используются чувствительные электрические компоненты.

- ▶ Не подключайте устройство к источнику питания с регулированием яркости.

### УКАЗАНИЕ

Насос не должен работать всухую. Это может вызвать поломку самого насоса.

- ▶ Включайте насос в работу только тогда, когда он полностью погружен в воду или залит водой.

## Включение/выключение

- **Включить:** Вставьте штекер в розетку.
  - Устройство включается немедленно.
- **Выключить:** Выньте штекер из розетки.

## Environmental Function Control (EFC)

Насос автоматически выполняет предварительно запрограммированное самостирание при запуске, а затем каждые 20... 40 минут во время работы (**Environmental Function Control (EFC)**). Насос самостоятельно определяет свое рабочее состояние - или он находится на холостом ходу/блокировка или находится в погруженном состоянии. В случае нахождения на холостом ходу/блокировке насос отключается автоматически прим. через 60 - 120 секунд. В случае сбоя в работе отключите подачу напряжения и "затопите насос водой" или устраните мешающее этому препятствие. После этого Вы снова можете эксплуатировать устройство.

## Dynamic Function

- Переместите переключатель.
  - ON: Функция включена.
  - OFF: Функция выключена.

### УКАЗАНИЕ

При включенной динамической функции Dynamic Function работа EFC (Environmental Function Control) ограничена.

- ▶ Защита от работы всухую деактивирована.

## Очистка и уход

### **⚠ ОСТОРОЖНО**

Опасность получить травму от непреднамеренного включения. Внутренние контрольные функции могут устройство отключать и снова его автоматически включать.

- ▶ Перед началом работ с прибором необходимо вынуть сетевой штекер из розетки.

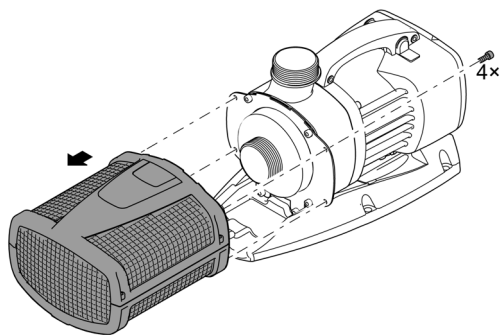
### **УКАЗАНИЕ**

Не используйте агрессивные средства для чистки или химические растворители. Эти средства могут повредить корпус насоса, отрицательно повлиять на его рабочие функции и нанести ущерб животным, растениям и окружающей среде.

- ▶ Чистите устройство по возможности только чистой водой и мягкой щеткой или губкой. В случае стойких загрязнений используйте рекомендованные чистящие средства.

## Демонтаж прибора

- Выньте штепсельную вилку и отсоедините все подключения.
- Разберите устройство как это показано на рисунке.



ARS0028

## Почистить устройство

- ① Чистите устройство по мере необходимости, но не реже 2-х раз в год.
  - В насосе нужно чистить прежде всего рабочий узел и корпус.
- Рекомендуемое чистящее средство при стойких отложениях извести:
  - Очиститель насоса PumpClean OASE.
  - Бытовое моющее средство без содержания хлора и уксуса.
- После очистки тщательно промыть все детали чистой водой.

RU

## Очистка/замена рабочего узла

### УКАЗАНИЕ

Рабочий узел в моторном блоке вращается на подшипниковой опоре. Эта подшипниковая опора является изнашивающейся частью и должна заменяться одновременно с рабочим узлом.

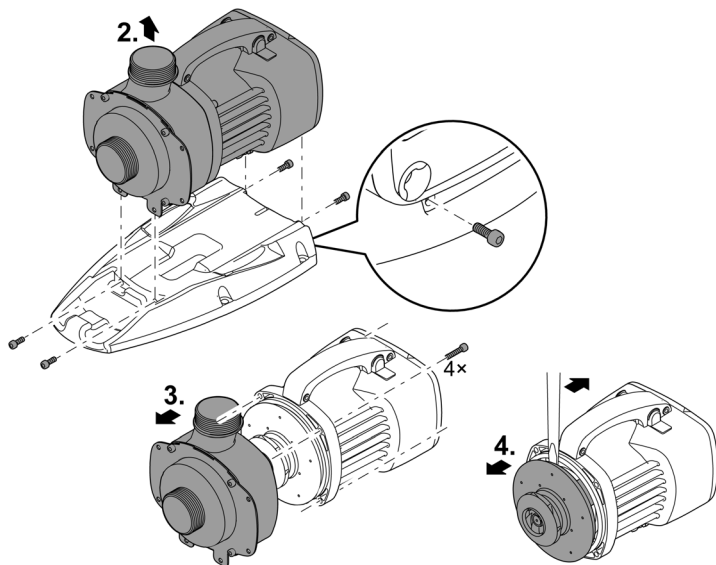
- ▶ Замена блока требует особых знаний и инструментов. Поручите дилеру фирмы OASE заменить подшипник или отправьте насос на фирму OASE.

### УКАЗАНИЕ

Рабочий узел содержит сильный магнит, который притягивает намагниченные частицы (напр., железную стружку). Оставшиеся частицы могут причинить рабочему узлу и блоку электромотора непоправимый вред.

- ▶ Перед монтажом рабочего узла очистите его от прилипших частиц.

- Разберите блок цилиндров двигателя как это показано на рисунке.
- Почистите все компоненты щеткой в чистой воде.
- Проверьте все части на наличие повреждений. Замените поврежденные или изношенные части.
- Сборку блока цилиндров двигателя выполните в обратной последовательности.



ARS0054



## Хранение на складе/хранение в зимнее время

Прибор морозоустойчив до минус 20 °С. Если Вы будете хранить прибор вне водоема, тщательно вычистите его мягкой щеткой и водой, проверьте, нет ли повреждений, и храните его в погруженном или заправленном водой состоянии. Штекер не должен находиться в воде!

## Устранение неисправности

Неисправность	Причина	Устранение неисправности
Насос не запускается	Нет сетевого напряжения	Проверьте сетевое напряжение.
	Напряжение в цепи управления отсутствует (только с опциональным внешним управлением)	Проверьте подключение к OASE Eco Control или к сети OASE Control; при необходимости включите насос
	Подводящие линии согнуты	Проложите подводящие линии без изгибов
	Подводящие линии засорились	Проверьте/прочистите подводящие линии
Насос не перекачивает воду Недостаточная производительность насоса	Рабочий узел заблокирован	Устраните причину блокировки, проверьте легкость хода рабочего узла
	Корпус фильтра засорился	Почистите корпус фильтра
	Слишком высокие потери в подводящих линиях	Укоротите шланги до необходимого минимума, удалите ненужные соединительные детали; используйте шланги большего диаметра
После непродолжительной работы насос отключается	Тяжелый ход рабочего узла	Проверьте легкость хода рабочего узла
	Очень грязная вода	Почистите насос
	Рабочий узел заблокирован	Устраните причину блокировки, проверьте легкость хода рабочего узла
	Насос работал всухую	Проверьте/очистите токоподводящее линии, увеличьте глубину погружения (не менее 10 см ниже поверхности воды)
	Слишком высокая температура воды	Учитывайте максимально допустимую температуру воды. (→ Технические параметры)

## Технические параметры

Описание	Aquarius Eco Expert					
		22000	28000	36000	44000	
Напряжение на входе	V пер. тока	220 ... 240				
Частота тока в сети	Гц	50/60	50/60	50/60	50/60	
Макс. потребляемая мощность	W	350	440	550	700	
Макс. объем подачи	л/ч	22000	27900	36000	44000	
Макс. высота подачи	м	9,6	10,0	10,2	10,5	
Вид защиты		IP68	IP68	IP68	IP68	
Макс. глубина погружения	м	4	4	4	4	
Всасывающая сторона	Резьба	G2	G2	G2½	G2½	
	Подключение шланга	мм	50	50	63	63
Напорная сторона	Резьба	G2	G2	G2	G2	
	Подключение шланга	мм	38,50	38,50	50	50
Макс. размер частиц грязи	мм	11	11	11	11	
Площадь фильтра на стороне подачи	см <sup>2</sup>	1000	1000	1060	1060	
Температура воды (размещение в погруженном состоянии)	В работе	°C	(→ Допустимые показатели качество воды)			
	В нерабочем состоянии	°C	-20 ... +35	-20 ... +35	-20 ... +35	-20 ... +35
Температура окружающей среды (размещение в сухом месте)	В работе при естественной циркуляции воздуха	°C	-20 ... +30	-20 ... +30	-20 ... +30	-20 ... +30
	В работе при принудительном охлаждении	°C	-20 ... +40	-20 ... +40	-20 ... +40	-20 ... +40
Габариты	Длина	мм	490	490	540	540
	Ширина	мм	235	235	250	250
	Высота	мм	215	215	225	225
Длина соединительного кабеля	м	10	10	10	10	
Вес	кг	12,2	12,2	14,9	14,9	

## Допустимые показатели качества воды

Вид воды		Чистая вода	Вода в бассейне	Соленая вода
Значение pH		6,8 ... 8,5	7,2 ... 8,3	7,5 ... 8,5
Жесткость воды	DH	8 ... 15	8 ... 15	20 ... 30
Свободный хлор	мг/л	<0,3	<0,6	<0,3
Содержание хлоридов	мг/л	<250	<250	<22000
Содержание солей	%	<0,4	<0,4	<4
Общий сухой остаток	мг/л	<50	<50	<50
Температура	°C	+4 ... +35	+4 ... +30	+4 ... +28

## Изнашивающиеся детали

- Рабочий узел
- Подшипник в моторном блоке

## Утилизация

### УКАЗАНИЕ

Данное устройство нельзя утилизировать вместе с домашними отходами!

- ▶ Утилизируйте устройство через предусмотренную для этого систему возврата электротоваров.
- ▶ При возникновении вопросов и проблем обращайтесь в местную фирму утилизации. Там вы получите информацию о правильной утилизации устройства.
- ▶ Сделайте устройство непригодным для эксплуатации, перерезав электрокабель.

原始说明书。

### 警告

- ▶ 在接触水之前，将水中的所有电气设备从电源断开。否则电击可导致死亡或重伤。
  - ▶ 本设备可由 8 岁及以上的儿童以及身体、感官或精神能力有限或缺乏经验和知识的人使用，前提是他们得到监督或安全使用设备的指导，并了解由此带来的危险。儿童不得玩耍设备。清洁和用户维护工作不得由没有受到监督的儿童进行。
-

# 安全提示

## 电气连接

- 室外区域电气安装遵循特殊规定。电气安装只能由专业电工进行。
  - 专业电工因其技术培训、知识和经验而具有相应资质，允许在室外区域进行电气安装。他们能够识别潜在危险，并遵守地区和国家标准、规则和规定。
  - 如有疑问或问题，请您咨询专业电工。
- 只有当设备的电气数据和电源的电气数据一致时，才允许连接设备。
- 只能将设备连接到按规定安装的插座上。
- 本设备必须使用故障电流保护装置（RCD）进行保护，其测量错误电流为最大 30 mA。
- 延长电缆和电源分配器（如接线板）必须适合露天使用（防溅）。
- 请采取保护措施防止裸露的插头和插座受潮。

## 安全操作

- 当电线或外壳损坏时，请勿使用设备。
- 电源软线不能更换，如果软线损坏，此器具应废弃。
- 设备中的运行单元包括一个具有强磁场的磁铁，它可以影响心脏起搏器或植入的除颤器（ICD）。植入物与磁铁之间的距离至少应为 0.2 m。
- 请勿通过电缆搬运或拉扯设备。
- 敷设电线时保护其不受损坏，并且注意不要绊倒任何人。
- 切勿在设备上进行任何技术更改。
- 只能在设备上进行本说明书中有述的工作。
- 只能使用原装备件和配件。
- 如有问题，请咨询授权客服或 OASE。

## 按照规定的使用

请仅将本说明书中所述的产品用于如下用途：

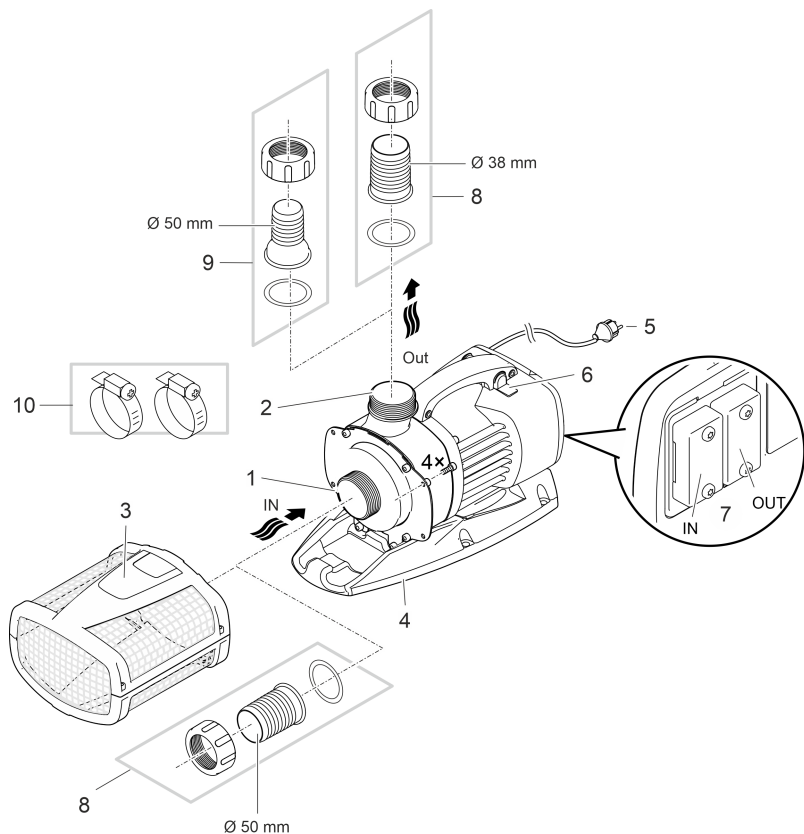
- 用于抽吸过滤系统、瀑布系统及流道系统中的普通池塘水。
- 遵守技术数据。（→ 技术数据）
- 遵守许可的水值。（→ 允许的水值）

以下限制条件适用于本设备：

- 禁止在游泳池中使用。
- 不可输送除水以外的其他液体。
- 严禁在无水流的情况下运行。
- 禁止与化学物质、食品、易燃或者易爆物质一起使用。
- 不得接在自来水管上。
- 禁止用于商业或者工业目的。
- 根据 EMC（电磁兼容性），这是一个 A 级设备。在居住环境中，该设备可造成无线电干扰。使用者有义务采取合适的应对措施。

# 产品介绍

## 概况




ARS0066

- 1 入水口（抽吸端）
  - 过滤筐（3）浸没安装。
  - 干燥环境下安装时，用宝塔软管接头连接软管。
- 2 出水口（压力端）
  - 将回流口放入池塘（比如通过水道）。
- 3 过滤筐
- 4 撑脚
  - 必要时可通过安装孔将其固定安装在地面上。
- 5 电缆
  - 泵的供电装置
- 6 开/关动态功能的开关
  - 对于高度和直径有变化的动态喷泉模式，在泵控制系统中预先设置了不同的供水量值。开启动态功能后，将通过这些值持续控制泵。

ZH

7	控制器接口	<ul style="list-style-type: none"> <li>• 有控制系统，就能调节泵的功率。</li> <li>• 没有控制系统，接通的这个泵始终以最大功率运行。</li> </ul>
8	宝塔软管接头 $\varnothing$ 50 mm	
9	宝塔软管接头 $\varnothing$ 38 mm	<ul style="list-style-type: none"> <li>• 可选出口 Aquarius Eco Expert 22000 和 28000。</li> </ul>
10	软管卡箍，可将软管固定在宝塔软管接头上。	

## 设备上的符号

**IP68**  4.0 m 本设备防尘，最大防水深度为 4 m。



对装有心脏起搏器的人员可能存在危险。



防止设备受到阳光直射。

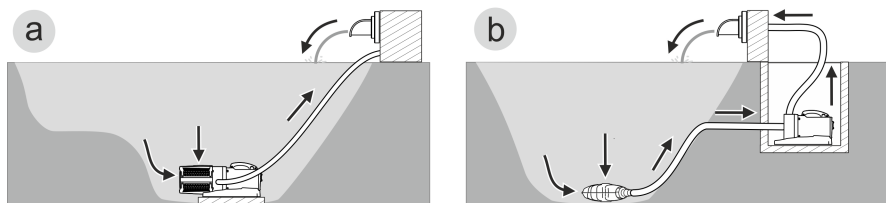


请勿按普通生活垃圾废弃处理本设备。



请阅读使用说明。

## 安装方式



AMX0157

- 方式 (a)：在水下安装泵
  - 将泵放置在池塘或水槽中。
  - 通过过滤筐输水。
- 方式 (b)：在干燥环境下安装泵
  - 没有过滤筐的泵并不得安装在池塘或水槽里，但仍处于水平面以下。
  - 通过卫星过滤器或撇渣器输水。



## 安装和连接

此泵既可在水下（即水里）也可在干燥环境下（即水外）安装。

只允许在遵守指定水值条件下使用泵。（→ 允许的水值）

- 池塘水或咸水可能损坏设备的镜头。这种损害在保修范围之外。

### 警告

在游泳池中运行设备时可导致重伤或死亡。电气设备零件损坏将使水处于危险电压下。

- ▶ 只有在水里无人时才能运行设备。

### 小心

抽水端口和压力端口区域内有转动部件。将肢体伸入端口内存在受伤危险。

**特别要注意的是：**因超负荷而停止的设备可能会意外启动！

- ▶ 插入电源插头时，请勿将肢体伸入抽水端口和压力端口的开口内。
- ▶ 如果在运行期间端口处于开放状态，比如未连接软管的情况下，请使用一个防触碰装置保护住端口。防触碰装置可作为配件提供。

- ① 设备所有组件都不得长时间暴露在阳光下，否则会造成损坏。必要时，使用保护盖。

## 连接控制器

泵可以在有或没有控制系统的情况下运行。

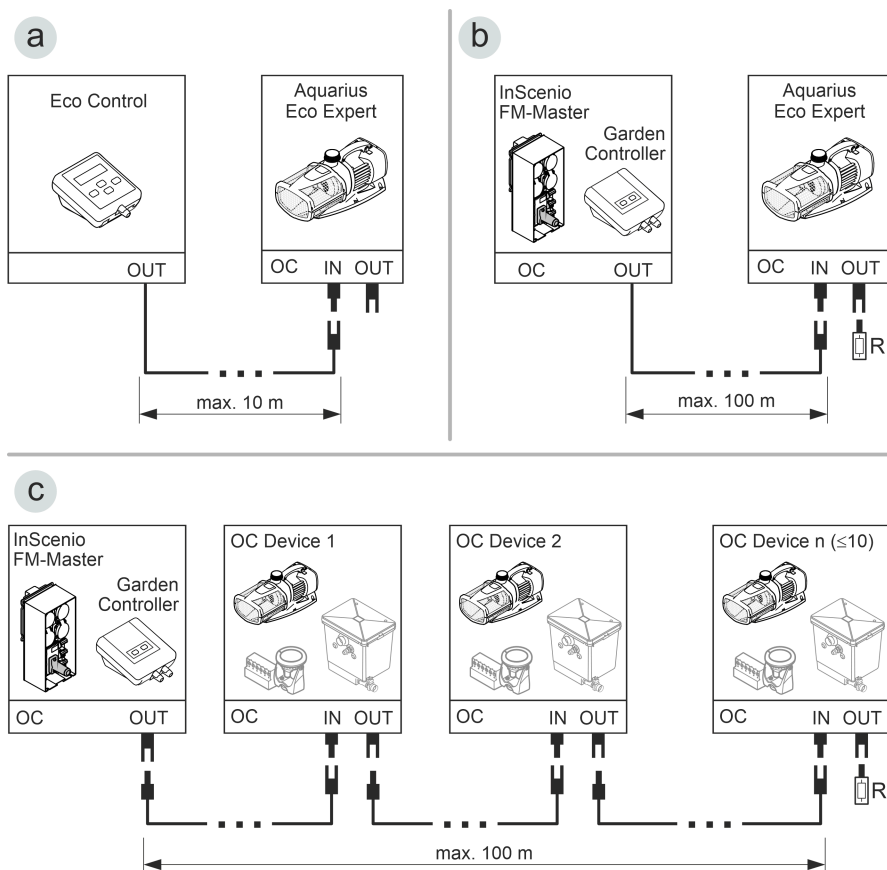
- 有控制系统，就能调节泵的功率。
- 没有控制系统，接通的这个泵以最大功率持续运行。

兼容的控制系统（配件）：

- Eco Control  
智能泵控制系统。
- InScenio FM-Master Home/Cloud  
Garden Controller Home/Cloud

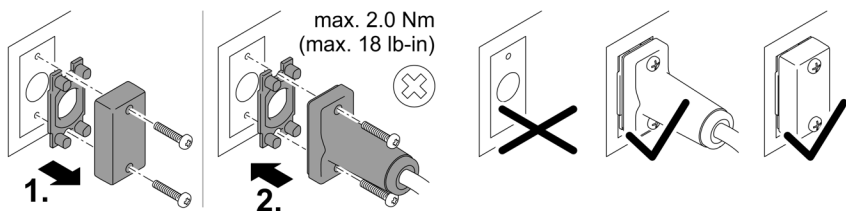
通过应用程序“OASE Control”最多可以控制 10 个支持 OASE Control 的设备（泵、过滤器、灯具）。

相关信息请参阅网站 [www.oase.com](http://www.oase.com) 上的“智能花园控制和照明”版块。



ARS0055

- OASE Control 网络（方式 b, c）必须与终端电阻 R 相连。该电阻包含在 In-Scenio FM-Master 或 Garden Controller 的供货范围内。



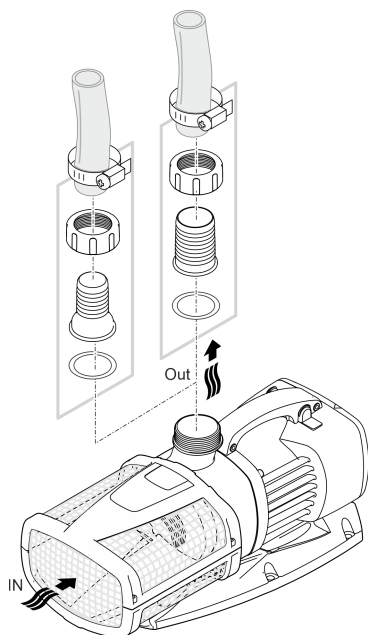
## 提示

如果水进入插拔连接器，设备将被损坏。

- ▶ 插上插拔连接器或套上保护帽。
- ▶ 橡胶密封垫必须干净且放置正确。
- ▶ 必须替换损坏的橡胶密封圈。如果插拔连接器松脱，则必须更换老旧的橡胶密封圈 (> 2 年)。
- ▶ 每次都使用两个螺钉固定插拔连接器或保护帽。

## 将设备浸入水下安装

### 连接

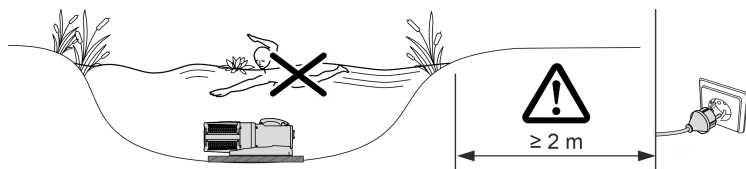


ARS0027

**先不要将电源插头插入插座！**

### 安装

- 将泵水平放到稳固的地基上。
- 确保泵安稳放置。
- 在发生淤积或水被污染的情况时，我方建议将泵或抽吸端连接的组件（撇渣器、卫星过滤器、地面下水口等等）抬高安装到地上。这样一来就能减少吸入的颗粒量，从而延长叶轮总成的使用寿命。
- 只有当泵被 10 厘米以上的水浸没时，才能运行泵。否则会吸入空气。



AMX0160

- ① 借助缆索将水泵从水中拽出。
- 将缆索穿过过滤器底盘上的圆孔，然后打好结。

## 干式安放设备

### 连接

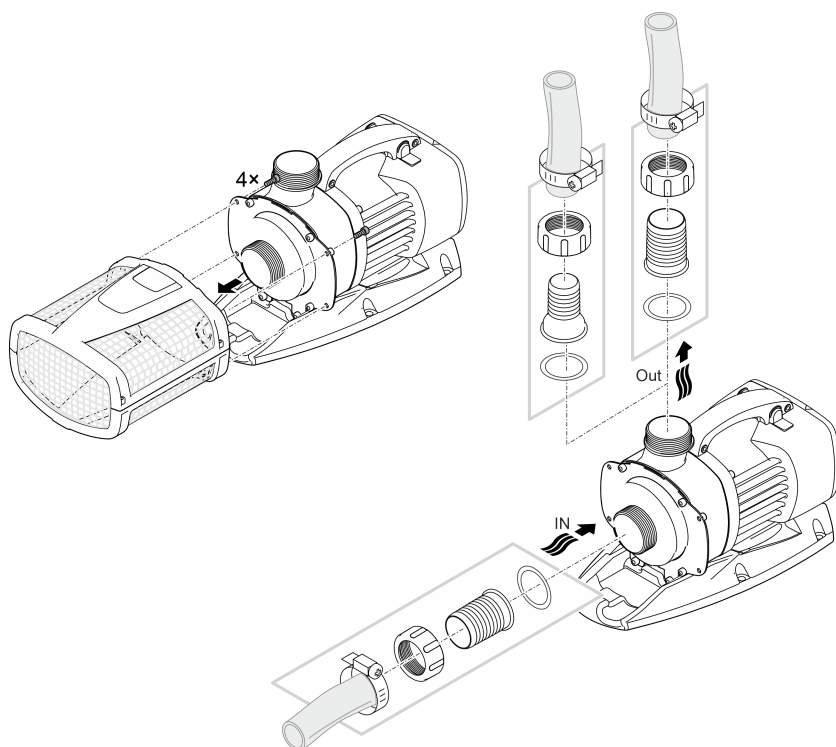
Aquarius Eco Expert 22000 / 28000

- 可在入口和出口连接软管或管子。建议：
  - 长度在 5 米及以下：使用 50 mm (2") 的宝塔软管接头和软管。
  - 长度在 5 米及以上：使用 DN 75 或 DN 100 的管子。
- 最大只允许 11 mm 的颗粒通过该泵。再大的颗粒就会阻塞泵。我方建议在抽吸端安装一个过滤器或撇渣器。

Aquarius Eco Expert 36000 / 44000

- 在入口连接一根 DN75/100 的管子。可在出口连接一根软管或管子。建议：
  - 长度在 5 米及以下：使用 50 mm (2") 的宝塔软管接头和软管。
  - 长度在 5 米及以上：使用 DN 75 或 DN 100 的管子。
- 最大只允许 11 mm 的颗粒通过该泵。再大的颗粒就会阻塞泵。我方建议在抽吸端安装一个过滤器或撇渣器。

❶ 用带内螺纹(→ 技术数据) 的 PVC 过渡接头连接管件。PVC 过渡接头在专业贸易商处有售。



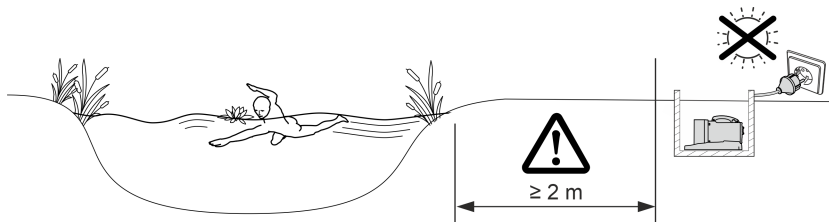
**先不要将电源插头插入插座！**

ARS0052

ZH

## 安装

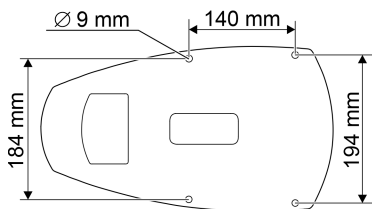
- 将泵水平安放到稳固的地基上。
- 确保泵安稳放置。
- 该泵不应受阳光直射。
- 安装位置必须通风良好，以免泵过热。



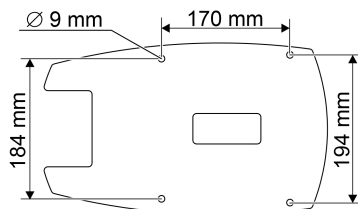
AMX0161

❗ 为确保其立稳，您可以用螺栓将设备拧到合适的底座上。

Aquarius Eco Expert 22000, 28000



Aquarius Eco Expert 36000, 44000



ARS0067

# 调试

## 提示

如果用调光器运行设备，设备会损坏。包含敏感电组件。

- ▶ 不得将设备连接到可调光供电装置上。

## 提示

泵不得无水运转。否则会毁坏该泵。

- ▶ 只有在泵浸入水中或者被水淹没时才能运行泵。

## 接通 / 关闭

- **接通：**将电源插头插入插座。
  - 设备会立刻启动。
- **关闭：**从插座中拔出电源插头。

## Environmental Function Control (EFC)

在调试和之后的运行期间，该泵自动每隔 20– 40 分钟进行程序预设定的自测（**环境功能控制 (EFC)**）。泵识别其本身是否处于干运行/堵塞或者浸入水中状态。如果干运行/堵塞，泵会在 60 至 120 秒后自动关闭。在出现故障时，请中断供电，“冲洗泵”或者清除障碍物。之后可以重新运行设备。

## Dynamic Function

- 移动开关
  - ON (开)：功能开启
  - OFF (关)：功能关闭

## 提示

当开启 Dynamic Function 时，EFC (Environmental Function Control) 受限运行。

- ▶ 防干转保护被解除。

## 清洁和保养

### ⚠ 小心

意外启动可能会造成受伤危险。设备内部监控功能可以自动关闭并重新接通设备。

▶ 在设备上作业前，请拔出电源插头。

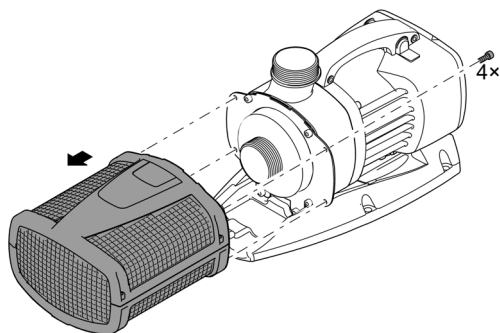
### 提示

请勿使用腐蚀性清洁剂或化学溶液。这些用品会损坏外壳，损害设备功能，并且对动植物和环境有害。

▶ 尽量使用清水和软刷或海绵清洁设备；污垢顽固时，借助推荐的清洁剂。

## 拆解设备

- 拔下电源插头并移除所有的接口。
- 按图示拆解设备。



ARS0028

## 清洁设备

- ① 根据需要清洁设备，但每年至少清洁 2 次。
  - 尤其须清洁泵上的运行单元和泵外壳。
- 对于顽固积垢建议采用的清洁剂：
  - OASE 出产的 PumpClean 泵器清洗剂。
  - 不含酸和氯的家用清洁剂。
- 清洁完毕后，用清水彻底冲洗所有部件。



## 清洁/更换运行单元

### 提示

驱动单元是由发动机缸体内的轴承传动。轴承是磨损部件，应和驱动单元同时更换。

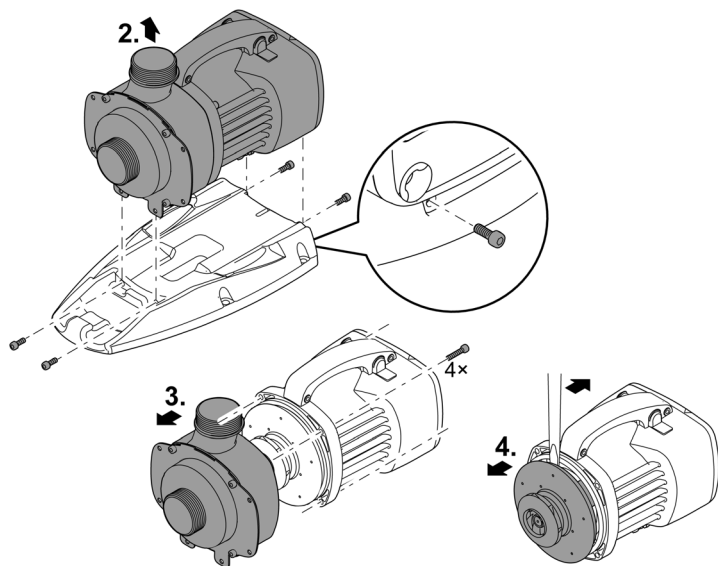
► 更换轴承需要具备专业知识和使用专用工具。请通过 OASE 专卖店更换轴承或将泵寄至 OASE。

### 提示

运行单元含有一块吸引磁性颗粒（例如铁屑）的强磁铁。残留的颗粒可能会给运行单元和电机机体造成无法修复的损伤。

► 在安装之前，小心清除运行单元上的粘附颗粒。

- 如图所示拆解电机组。
- 在清水中用刷子清洗部件。
- 检查所有部件是否损坏。更换损坏或磨损的部件。
- 请以倒序组装电机组。



ARS0054

## 存放/过冬

本设备的防冻极限温度可达零下 20 ° C。如要在池塘之外存放本设备，则请用软毛刷彻底清洁一次，检查设备是否有损坏并将其浸没在水中或注满水存放。禁止将电源插头浸没在水中！

## 故障排除

故障	原因	对策
泵没有启动	未接电	检查接电
	控制电压缺失（仅限选装外部控制系统的时候）	检查与 OASE Eco Control 或 OASE Control 网络的连接；必要时通过网络接通泵
	输送管是否存在弯折	敷设输送管时注意不要弯折
	输送管堵塞	控制/清洁输送管
	运行单元受阻	清理堵塞，检查叶轮总成是否运转自如
泵不供水 供水量不足	过滤器壳体阻塞	清理过滤壳
	输送管损失太大	将软管截短至所需的最小长度，并移除无用的连接件，使用更大直径的软管
	运行单元运行困难	检查叶轮总成是否运转自如
泵短暂运行后关闭	水质严重脏污	清理泵
	运行单元受阻	清理堵塞，检查叶轮总成是否运转自如
	泵干转	检查/清洁入口接管，提高浸入深度（至少低于水面 10 厘米）
	水温过高	注意遵守允许的最高水温。（→ 技术数据）

## 技术数据

说明	Aquarius Eco Expert					
		22000	28000	36000	44000	
连接电压	V° AC	220 ... 240				
电源频率	Hz	50/60	50/60	50/60	50/60	
最大功率消耗	W	350	440	550	700	
最大输送功率	l/h	22000	27900	36000	44000	
最大输送高度	m	9.6	10.0	10.2	10.5	
防护等级		IP68	IP68	IP68	IP68	
最大浸入深度	m	4	4	4	4	
吸入侧	螺纹	G2	G2	G2½	G2½	
	连接管	mm	50	50	63	63
压力侧	螺纹	G2	G2	G2	G2	
	连接管	mm	38、50	38、50	50	50
最大颗粒尺寸粗尘	mm	11	11	11	11	
过滤器进给面	cm²	1000	1000	1060	1060	
水温（浸入水下安装）	工作温度	° C	（→ 允许的水值）			
	非工作温度	° C	-	-	-	-
环境温度（干燥环境安装）	工作期间采用对	° C	-	-	-	-
	流	° C	20 ... +30	20 ... +30	20 ... +30	20 ... +30
尺寸	长度	mm	490	490	540	540
	宽度	mm	235	235	250	250
连接电缆长度	高度	mm	215	215	225	225
	m	10	10	10	10	
重量	kg	12.2	12.2	14.9	14.9	

## 允许的水值

型号	净水	池水	盐水
pH 值	6.8 ... 8.5	7.2 ... 8.3	7.5 ... 8.5
硬度	DH 8 ... 15	8 ... 15	20 ... 30
游离氯	mg/l <0.3	<0.6	<0.3
氯含量	mg/l <250	<250	<22000
盐含量	% <0.4	<0.4	<4
总蒸发残留	mg/l <50	<50	<50
温度	° C +4 ... +35	+4 ... +30	+4 ... +28

## 磨损件

- 运转单元
- 马达缸体内的轴承

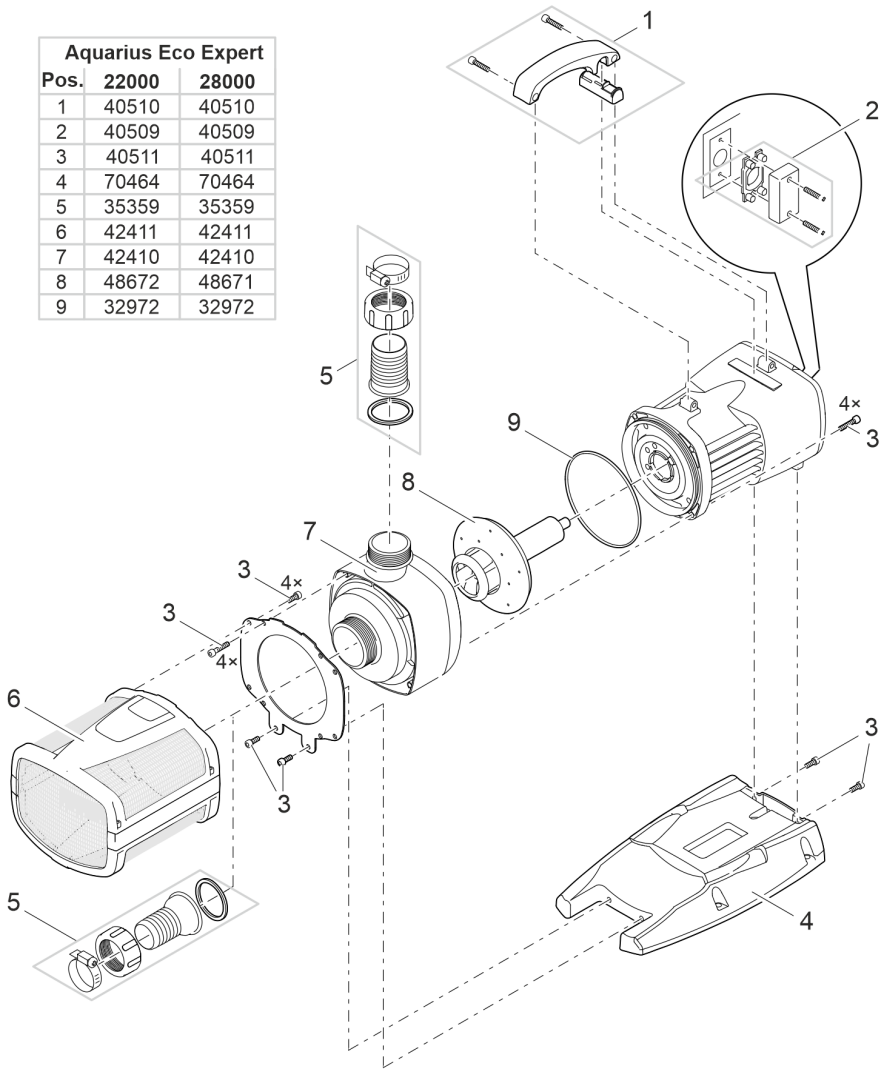
## 丢弃处理

### 提示

本设备不得按生活垃圾进行废弃处理。

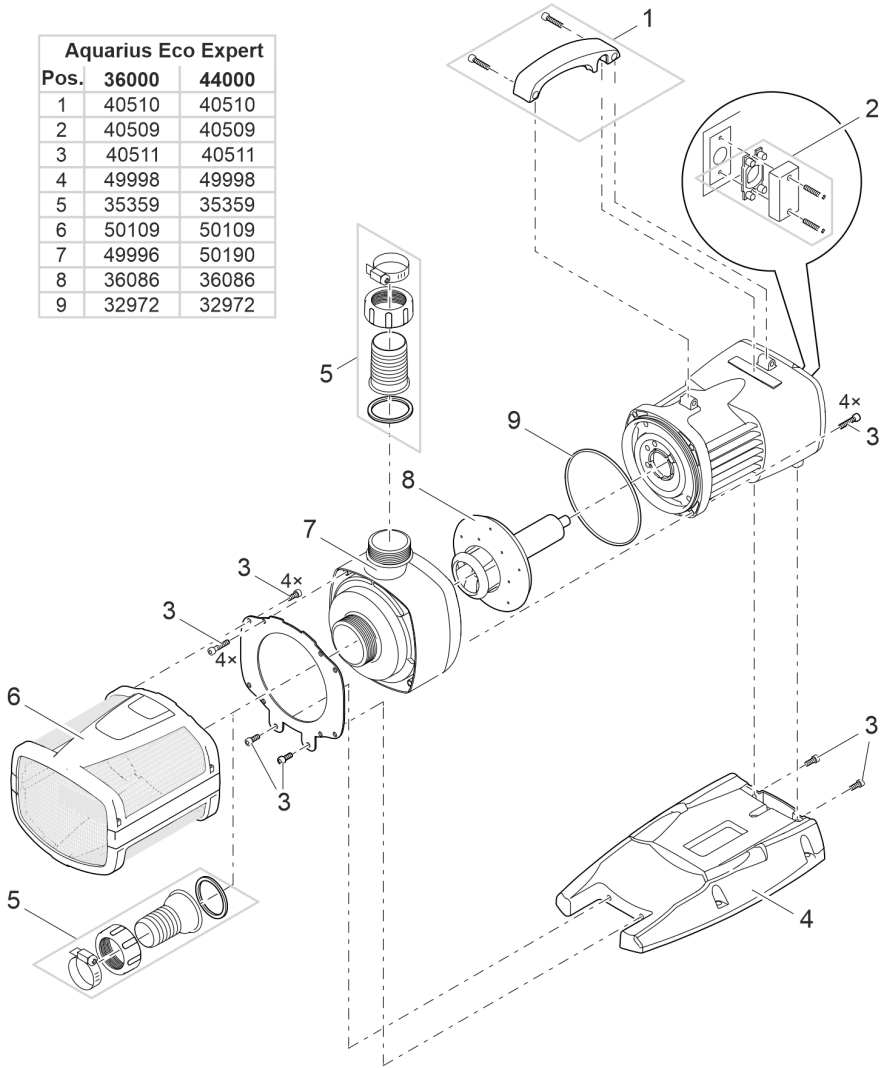
- ▶ 通过专门的回收系统废弃处理本设备。
  - ▶ 如有疑问，请您咨询当地的垃圾处理公司。您在那里可以获得正确处理设备的信息。
  - ▶ 请剪断电线，确保设备无法使用。
-

Aquarius Eco Expert		
Pos.	22000	28000
1	40510	40510
2	40509	40509
3	40511	40511
4	70464	70464
5	35359	35359
6	42411	42411
7	42410	42410
8	48672	48671
9	32972	32972



ARS0032

Aquarius Eco Expert		
Pos.	36000	44000
1	40510	40510
2	40509	40509
3	40511	40511
4	49998	49998
5	35359	35359
6	50109	50109
7	49996	50190
8	36086	36086
9	32972	32972



ARS0036



**OASE GmbH**

Tecklenburger Straße 161  
48477 Hörstel | Germany

☎ +49 (0) 5454 80-0

📠 +49 (0) 5454 80-9353

✉ [info@oase.com](mailto:info@oase.com)

